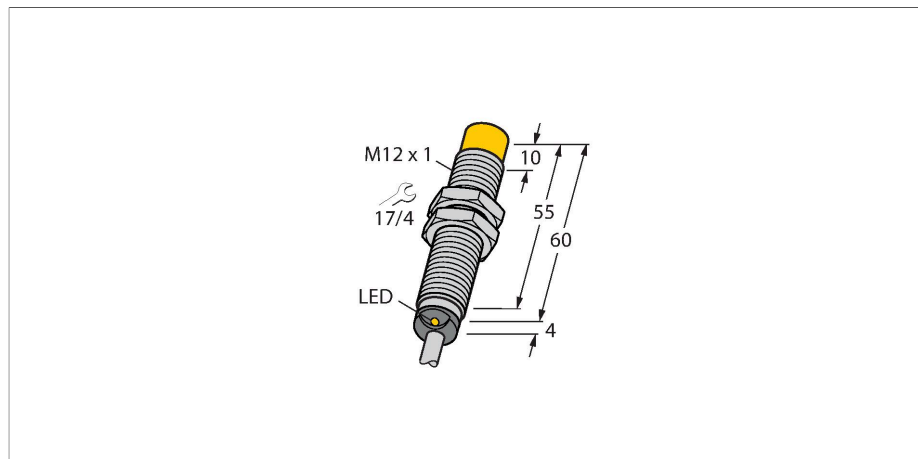


NI10U-M12E-VP6X 12M

Индуктивный датчик – Увеличенное расстояние переключения



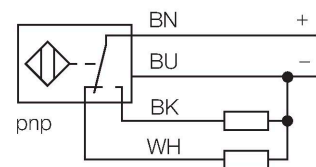
Свойства

- M12 × 1 резьбовой цилиндр
- Длинная версия
- Хромированная латунь
- Без редуции (factor 1) для всех металлов
- Степень защиты: IP68
- Устойчивость к воздействию магнитных полей
- Высочайшая дистанция срабатывания
- Интегрированная защита от бокового срабатывания
- Небольшие поверхности без металла
- 4-проводн. DC, 10...30 В DC
- комплементарный, ррр-выход
- кабельное соединение

Технические характеристики

Тип	NI10U-M12E-VP6X 12M
ID №	100000770
Основные данные	
Номинальная дистанция срабатывания	10 мм
Условия монтажа	Не заподлицо
Безопасное рабочее расстояние	$\leq (0,81 \times S_n)$ мм
повторяемость (стабильность) позиционирования	$\leq 2 \%$ полн. шкалы
Температурный дрейф	$\leq \pm 10 \%$
	$\leq \pm 15 \%, \leq -25 \text{ °C} \vee \geq +70 \text{ °C}$
Гистерезис	3...15 %
Электрические параметры	
Рабочее напряжение	10...30 В =
Остаточная пульсация	$\leq 10 \%$ U_{ss}
Номинальный рабочий ток (DC)	≤ 200 мА
Ток холостого хода	15 мА
Остаточный ток	≤ 0.1 мА
Испытательное напряжение изоляции	≤ 0.5 кВ
Защита от короткого замыкания	да / Циклический
Падение напряжения при I_o	≤ 1.8 В
Защита от обрыва / обратной полярности	да / Полный
Выходная функция	4-проводн., Дополнительный контакт, PNP
DC полевая стабильность	300 мТл
AC полевая стабильность	300 мТл _{ss}
Частота переключения	1 кГц

Схема подключения



Принцип действия

Индуктивные датчики созданы для бесконтактного (без износа) детектирования металлических объектов. Датчики irgox+ имеют существенные преимущества благодаря их запатентованной мультитатушечной системе. Оптимальные дистанции срабатывания обеспечивают максимальную гибкость применения, надежность и взаимозаменяемость.

Технические характеристики

Механические характеристики	
Конструкция	Цилиндр с резьбой, M12 x 1
Размеры	64 мм
Материал корпуса	Металл, CuZn, Хромированный
Материал активной поверхности	пластмасса, LCP
Колпачок	пластмасса, EPTR
Макс. момент затяжки корпусной гайки	10 Нм
Электрическое подключение	Кабель
Качество кабеля	Ø 5.2 мм, Серый, LifYY, ПВХ, 12 м
Поперечное сечение проводника	4x0.34 мм ²
Условия окружающей среды	
Температура окружающей среды	-30...+85 °C
Вибростойкость	55 Гц (1 мм)
Ударопрочность	30 g (11 мс)
Степень защиты	IP68
Средняя наработка до отказа	874 лет в соответствии с SN 29500- (Изд. 99) 40 °C
Индикация состояния переключения	светодиод, желтый

Указания по монтажу

Инструкция по монтажу/Описание		
	Расстояние D	4 × B
	Расстояние W	3 × Sn
	Расстояние T	3 × B
	Расстояние S	1.5 × B
	Расстояние G	6 × Sn
	Расстояние N	2 × Sn
	Диаметр активной области B	Ø 12 мм
<p>Все датчики иргох+ в цилиндрическом корпусе с монтажом не заподлицо позволяют выполнять установку с утоплением до верхней кромки. В данном случае датчик надежно срабатывает с дистанцией, сниженной на 20%.</p> <p>При установке в перфорированную пластину должен сохраняться зазор X = 50 мм.</p>		

Аксессуары

BST-12B

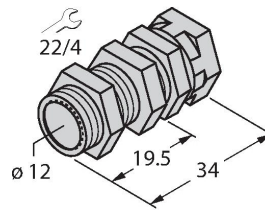
6947212



Монтажный зажим для цилиндрических резьбовых датчиков, с упором; материал: PA6

QM-12

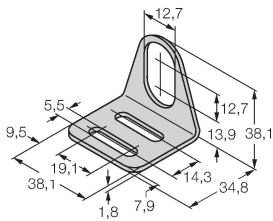
6945101



Зажим-фиксатор для быстрой установки; материал: Хромированная латунь. Наружная резьба M16 × 1. Примечание. При использовании кронштейнов для быстрого монтажа дистанция переключения датчиков приближения может меняться.

MW-12

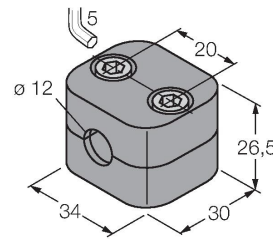
6945003



Монтажный кронштейн для цилиндрических резьбовых датчиков; материал: Нержавеющая сталь A2 1.4301 (AISI 304)

BSS-12

6901321



Монтажный зажим для цилиндрических гладких и резьбовых датчиков; материал: Полипропилен