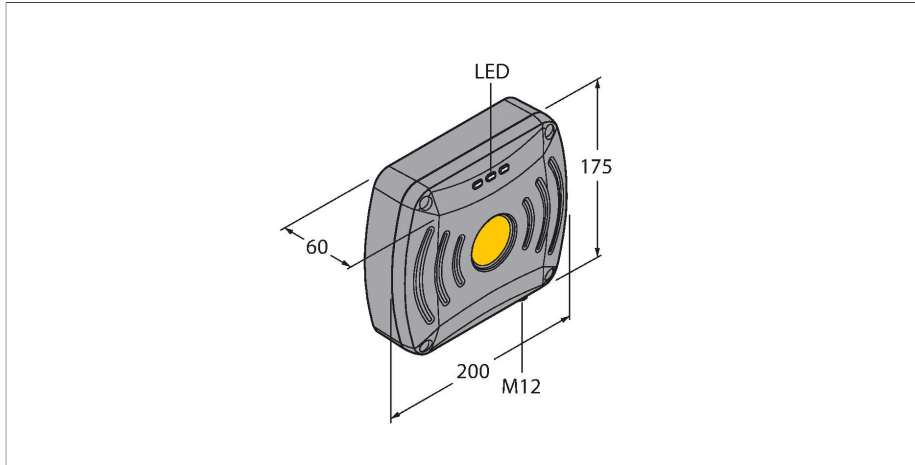


TN920-Q175L200-H1147

Устройство чтения/записи УВЧ



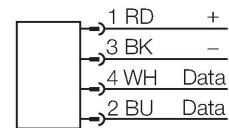
Технические характеристики

Тип	TN920-Q175L200-H1147
ID №	100000888
Электрические параметры	
Рабочее напряжение	12...24 В =
Номинальный рабочий ток (DC)	≤ 1000 мА
Передача данных	Переменное электромагнитное поле
Технология	УВЧ RFID
Регион использования (УВЧ)	Австралия (920...926 МГц)
Стандарты радиосвязи и протокола	ISO 18000-63 EPCglobal Gen 2
Расстояние между портами	500 кГц
Выходная мощность	1 Вт (ERP), регулир.
Поляризация антенны	по часовой стрелке
Полуширина диаграммы направленности	90°
Выходная функция	4-проводн., Запись/чтение
Механические характеристики	
Условия монтажа	Не заподлицо
Температура окружающей среды	-20...+50 °С
Конструкция	Прямоугольный
Размеры	200 x 175 x 60 мм
Материал корпуса	Алюминий, AL, Cat6, Серебряный
Материал активной поверхности	пластмасса, ABS, черн.
Вибростойкость	55 Гц (1 мм)
Ударопрочность	30 г (11 мс)
Степень защиты	IP67
Электрическое подключение	M12 × 1
Индикатор рабочего напряжения	светодиод, зел.
Дисплей диагностики	с разными настройками

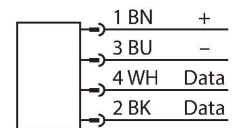
Характеристики

- Прямоугольный, высота 60 мм
- Активная поверхность спереди
- Пластмасса, ABS
- Устройство подходит для использования только в Австралии (AUS) и Новой Зеландии (NZL) при 920...926 МГц

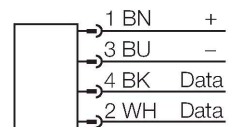
Соединители .../S2503



Соединители .../S2500



Соединители .../S2501



Принцип действия

Ультравысокочастотные (UHF) головки чтения/записи формируют зону передачи данных, размер которой зависит от

Технические характеристики

укомплектованное количество 1

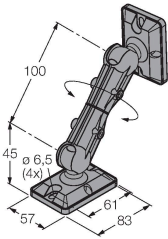
комбинации головки чтения/записи и носителя данных.
 Дистанции чтения/записи представляют только стандартные значения, измеренные в лабораторных условиях без влияния различных материалов.
 Достижимые расстояния могут изменяться в зависимости от допусков компонентов, условий монтажа, условий окружающей среды и свойств материалов, особенно при установке в металле.
 В соответствии с этим необходимы испытания системы в реальных условиях (особенно в отношении скоростного чтения/записи)!
 Из-за более высоких энергетических потребностей транспондера при записи, расстояние уменьшается до приблизительно 40–60% дистанции считывания.

Аксессуары

RH-Q240L280/Q280L640

7030296

Монтажный зажим для головок чтения/записи UHF RFID TNxxx-Q175L200-H1147, TNxxx-Q240L280-H1147 и TNxxx-Q280L640-H1147



Аксессуары

Чертеж с размерами	Тип	ID №	
	RK4.5T-2-RS4.5T/S2500	6699200	Кабель BLident, гнездовой разъем M12, прямой в разъем M12, прямой, длина кабеля: 2 м, материал оболочки: PUR, желтый; доступны другие длины и материалы кабеля, см. www.turck.com
	RSCV-RKCV5500-2M/S2500	6633193	Кабель для радиочастотной идентификации в пищевой промышленности, разъем M12, прямой в гнездовой разъем M12, прямой, длина кабеля: 2 м, материал оболочки: PPEDEM, белый; возможны другие длины и материалы кабеля см. www.turck.com