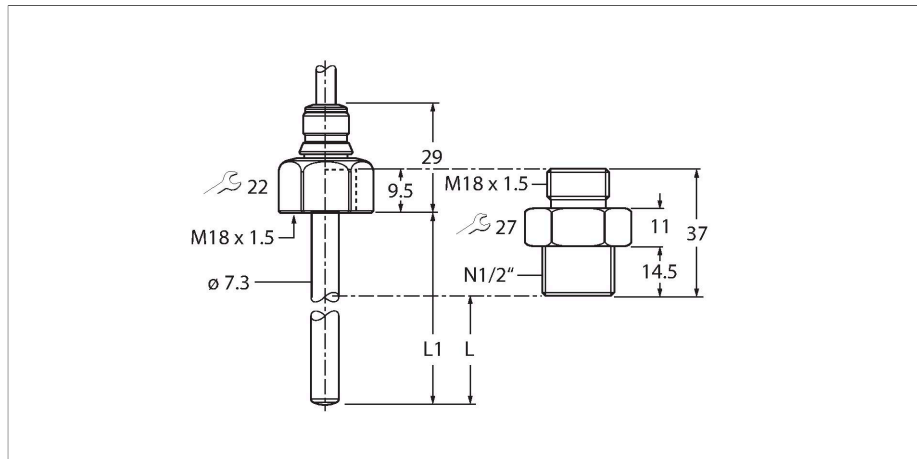


FP100-300L-16-NAEX-2M

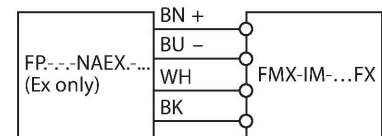
Датчик потока – Погружной датчик без встроенного процессорного блока



Свойства

- Ввинчиваемый адаптер с технологическим соединением NPT 1/2" с наружной резьбой включен в комплект поставки
- Материал корпуса: 1.4571 (316Ti)
- Глубина погружения 16,9 мм
- Контроль потока для жидких сред
- Классы защиты IP66, IP67 и IP69K
- Кабельное соединение
- ATEX категория II 1 G, Ex зона 0
- ATEX категория II 1 D, Ex зона 20

Схема подключения



Технические характеристики

Тип	FP100-300L-16-NAEX-2M
ID №	100001066
Температура среды	-25...+85 °C
Прикладная область	
Условия монтажа	Погружной датчик
Прикладная область	жидкости
Длина штанги (L1)	45 мм
Глубина погружения (L)	16.9 мм, При использовании входящего в комплект адаптера
Устойчивость к давлению	300 бар
Время отклика T09	6 с
Время отклика T05	3 с
Стандартный диапазон потока	3...300 см/с
	Любое осевое выравнивание стержня датчика в среднем положении
Расширенный диапазон потока	1...300 см/с
Комментарий к расширенному диапазону потока	Направленный поток к заданной точке ±20°
Температурный градиент	≤ 300 К/мин
Важное примечание	Для Ex-зон значения определены в соответствующих Ex-сертификатах (ATEX, IECEx, UL и. т.д.).
Маркировка устройства	Ⓜ II 1 G Ex ia IIC T6...T4 Ga Ⓜ II 1 D Ex ia IIIC T101°C...T136°C Da
Тип защиты	Газ Ex ia IIC; пыль Ex ia IIIC
Внутренняя емкость (C) / индуктивность (L)	Пренебрежительно мал

Принцип действия

Датчик контроля потока работает по калориметрическому принципу. Отличительным признаком этого принципа является то, что потеря тепловой энергии щупа напрямую зависит от скорости потока. Таким образом, по увеличению скорости потери энергии датчик определяет увеличение скорости потока.

Технические характеристики

Допуск к работе во взрывоопасных условиях согласно сертификату соответствия

IBExU17ATEX1149

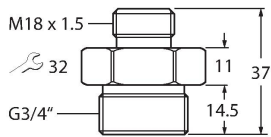
Механические характеристики	
Материал корпуса	Нержавеющая сталь, 1.4571 (AISI 316Ti)
Материал адаптера	Нерж. сталь, 1.4571 (316Ti)
Материалы (связь с каналом передачи данных)	Нержавеющая сталь 1.4571 (AISI 316Ti), уплотнительное кольцо FKM
Датчик подключения к процессу	M18 × 1.5, внутренняя резьба
Адаптер для подключения к процессу	M18 × 1.5, внешняя резьба; 1/2" NPT, внешняя резьба
Электрическое подключение	
Класс защиты	IP66 IP67 IP69K
Условия окружающей среды	
Температура окружающей среды	-40...+85 °C
Температура хранения	-40...+80 °C
Ударопрочность	50 G (11 мс) , DIN EN 60068-2-27
Вибростойкость	20 G (55...2000 Гц) DIN EN 60068-2-6
Испытания/сертификаты	
Сертификаты	CE ATEX IECEX cULus
Номер регистрации UL	E516036
Средняя наработка до отказа	120 лет в соответствии с SN 29500-(Изд. 99) 40 °C

Аксессуары

<p>FAA-A1-1.4571</p>	<p>100001987</p> <p>Ввинчиваемый адаптер для погружных датчиков серии FS.., FP..; материал: Нержавеющая сталь 1.4571 (316Ti); технологическое соединение: N1/2"</p>	<p>FAA-80-1.4571</p>	<p>100001988</p> <p>Ввинчиваемый адаптер для погружных датчиков серии FS.., FP..; материал: Нержавеющая сталь 1.4571 (316Ti); технологическое соединение: G1/2"</p>
<p>FAA-04-1.4571</p>	<p>100001989</p> <p>Ввинчиваемый адаптер для погружных датчиков серии FS.., FP..; материал: Нержавеющая сталь 1.4571 (316Ti); технологическое соединение: G1/4"</p>	<p>FAA-34-1.4571</p>	<p>100001990</p> <p>Ввинчиваемый адаптер для погружных датчиков серии FS.., FP..; материал: Нержавеющая сталь 1.4571 (316Ti); технологическое соединение: N3/4"</p>

FAA-81-1.4571

100001991



Ввинчиваемый адаптер для погружных датчиков серии FS.., FP..; материал: Нержавеющая сталь 1.4571 (316Ti); технологическое соединение: G3/4"

Аксессуары

Чертеж с размерами	Тип	ID №	
	FMX-IM-3UR38FX	100000821	Сигнальный процессор для расходомеров Ex семейства FP.....-NAEX-...; рабочее напряжение 20...250 В переменного тока; светодиодная полоса для отображения скорости потока и температуры среды; устройство IO-Link с релейными выходами для данных потока, температуры и ошибок
	FMX-IM-3UP63FX	100000822	Сигнальный процессор для расходомеров Ex семейства FP.....-NAEX-...; рабочее напряжение 20...30 В постоянного тока; светодиодная полоса для отображения скорости потока и температуры среды; устройство IO-Link с транзисторными выходами для данных потока, температуры и ошибок
	FMX-IM-2UPLI63FX	100000823	Сигнальный процессор для расходомеров Ex семейства FP.....-NAEX-...; рабочее напряжение 20...30 В постоянного тока; светодиодная полоса для отображения скорости потока и температуры среды; устройство HART с аналоговым входом для данных потока и транзисторными выходами для данных температуры и ошибок