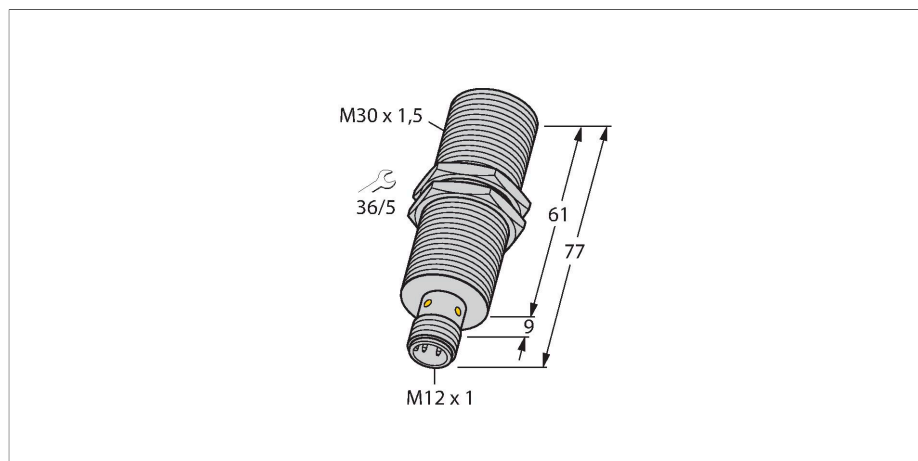


BI10-M30-IOLU69X2-H1141

Индуктивный датчик – С аналоговым выходом и интерфейсом IO-Link



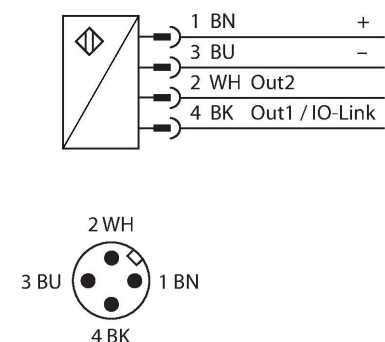
Технические характеристики

Тип	BI10-M30-IOLU69X2-H1141
ID №	100001079
Основные данные	
Диапазон измерения	2...10 мм
Условия монтажа	Заподлицо
Безопасное рабочее расстояние	$\leq (0,81 \times S_n)$ мм
Корректировочные коэффициенты	St37 = 1; Al = 0.3; нерж. сталь = 0.7; Ms = 0.4
Повторяемость	$\leq 1 \%$ измеряемого диапазона A - B
	0,25% всего диапазона, после прогрева 0,5 ч
Отклонение от линейности	$\leq 1 \%$
Температурный дрейф	$\leq \pm 3 \%$
Температурный дрейф	$\leq \pm 0.06 \%/K$
	$\leq \pm 5 \%, \leq 0 \text{ }^\circ\text{C}, \geq +50 \text{ }^\circ\text{C}$
Электрические параметры	
Рабочее напряжение	15...30 В =
Остаточная пульсация	$\leq 10 \%$ U_{ss}
Ток холостого хода	20 мА
Испытательное напряжение изоляции	≤ 0.5 кВ
Защита от короткого замыкания	да
Защита от обрыва / обратной полярности	нет / Полный (ограниченный аналоговый выход)
Протокол передачи данных	IO-Link
Выходная функция	4-проводн., PNP/NPN, аналоговый выход
Выход по напряжению	0...10 В

Свойства

- Резьбовой цилиндр M30 × 1,5
- Хромированная латунь
- Настройка и связь через IO-Link v1.1 или стандартный ввод/вывод
- Регулируемое значение расстояния в данных процесса 12 бит IO-Link
- Точка переключения, конфигурируемая через две обучающие точки
- Переключающий выход с настройкой режима работы
- Идентификация с помощью памяти 32-байта
- Мониторинг температуры с настраиваемыми граничными значениями
- 4-проводн., 15...30 В =
- Аналоговый выход, 0...10 В, (2...10 В, с параметризацией)
- Розетка M12 x 1

Схема подключения



Принцип действия

Индуктивные датчики с аналоговым выходом от TURCK служат для выполнения

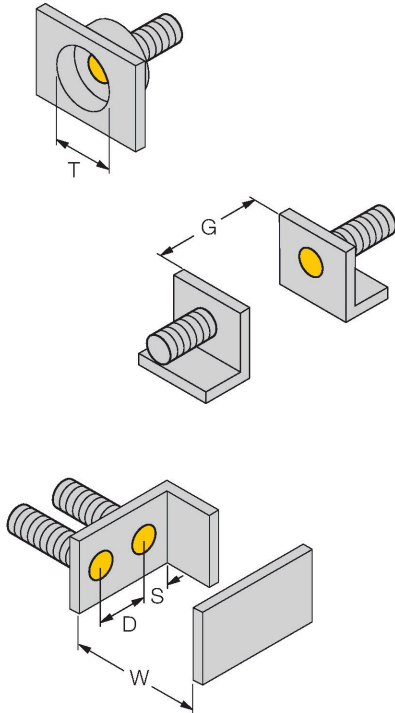
Технические характеристики

Сопротивление нагрузки вольтового выхода	≥ 4.7 kΩ
Время отклика	0.0015 с
	На выходе
IO-Link	
Спецификация IO-Link	V 1.1
IO-Link Порт	Class A
Режим коммуникации	COM 2 (38.4 kBaud)
Ширина обрабатываемых данных	16 бит
Информация о точке переключения	1 бит
Status bit information	2 bit
Тип фрейма	2,2
Минимальное время цикла	2.3 мс
Функция, контакт 4	IO-Link
контакт 2	Аналоговый
Максимальная длина кабеля	20 м
Включено в SIDI GSDML	да
Механические характеристики	
Конструкция	Цилиндр с резьбой, M30 × 1,5
Размеры	77 мм
Материал корпуса	Металл, CuZn, Хромированный
Материал активной поверхности	пластмасса, PA12-GF30
Макс. момент затяжки корпусной гайки	75 Нм
Электрическое подключение	Разъем, M12 × 1
Условия окружающей среды	
Температура окружающей среды	-25...+70 °C
Вибростойкость	55 Гц (1 мм)
Ударопрочность	30 g (11 мс)
Степень защиты	IP67
Средняя наработка до отказа	751 лет в соответствии с SN 29500- (Изд. 99) 40 °C
Индикатор рабочего напряжения	светодиод, зел.
Индикация состояния переключения	светодиод, желтый

простых задач управления. Они обеспечивают сигнал по току, напряжению или частоте, пропорциональный дистанции до объекта. Выходной сигнал аналоговых датчиков TURCK является линейным на дистанции до объекта по всему диапазону измерения. Использование ведущего устройства IO-Link также позволяет настраивать различные функции и определенные параметры аналоговых датчиков IO-Link в соответствии с требованиями заказчика. Более подробную информацию см. в инструкциях по эксплуатации аналогового датчика IO-Link.

Указания по монтажу

Инструкция по монтажу/Описание



Расстояние D 2 x B

Расстояние W 3 x Sn

Расстояние T 3 x B

Расстояние S 1.5 x B

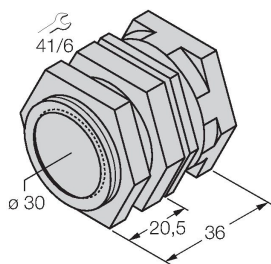
Расстояние G 6 x Sn

Диаметр активной области B

Аксессуары

QM-30

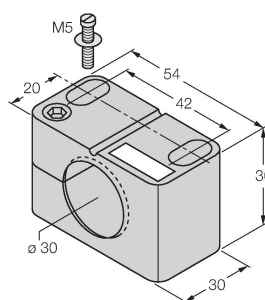
6945103



Зажим-фиксатор для быстрой установки; материал: Хромированная латунь. Наружная резьба M36 × 1,5. Примечание. При использовании кронштейнов для быстрого монтажа дистанция переключения датчиков приближения может меняться.

BST-30B

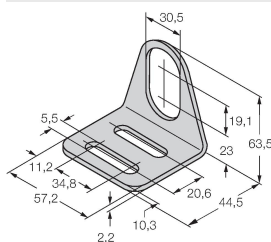
6947216



Монтажный зажим для цилиндрических резьбовых датчиков, с упором; материал: PA6

MW-30

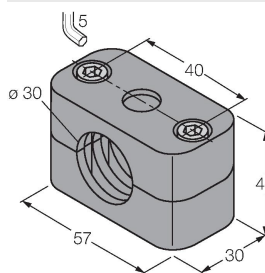
6945005



Монтажный кронштейн для цилиндрических резьбовых датчиков; материал: Нержавеющая сталь A2 1.4301 (AISI 304)

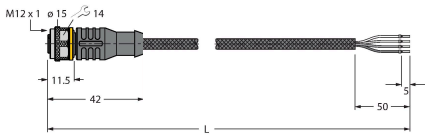
BSS-30

6901319

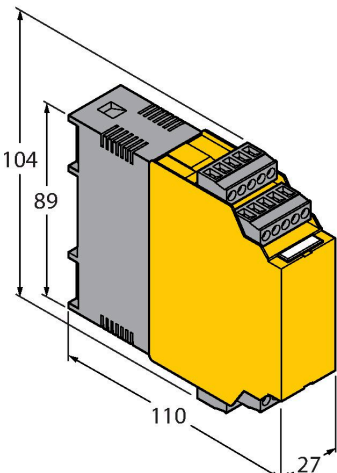


Монтажный зажим для цилиндрических гладких и резьбовых датчиков; материал: Полипропилен

Аксессуары

Чертеж с размерами	Тип	ID №	
	RKC4.4T-2/TXL1001	6628825	Соединительный кабель, гнездо разъема M12, прямое, 4-конт., длина кабеля: 2 м, материал защитной оплетки: арамидное волокно, желтое; пиковая температура: 200 °С; доступны другие длины и типы кабелей, см. www.turck.com

Аксессуары

Чертеж с размерами	Тип	ID №	
	IM43-13-SR	7540041	Модуль контроля предельного значения; одноканальный; вход 0/4... 20 мА или 0/2... 10 В; питание 2-х или 3-х проводных преобразователей/ датчиков; предельное значение устанавливаемое поворотным кодовым переключателем; три релейных выхода, каждый из которых с одним нормально открытым контактом; съемные клеммные блоки; ширина 27 мм; универсальное питание 20...250 В UC; другие модули контроля предельного значения описаны в каталоге "Интерфейсные технологии".
	USB-2-IOL-0002	6825482	Мастер соединения входа/выхода с интегрированным портом USB

