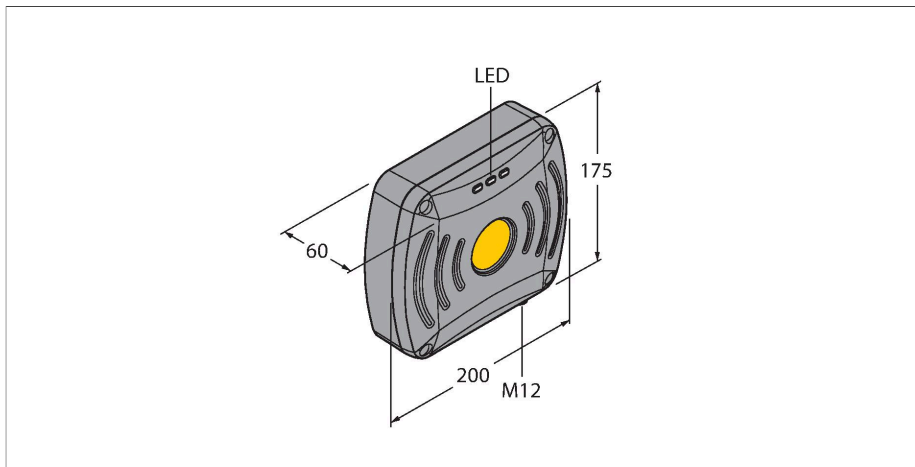


TN921-Q175L200-H1147

Устройство чтения/записи УВЧ



Технические характеристики

Тип	TN921-Q175L200-H1147
ID №	100001134
Электрические параметры	
Рабочее напряжение	12...24 В =
Номинальный рабочий ток (DC)	≤ 1000 мА
Передача данных	Переменное электромагнитное поле
Технология	УВЧ RFID
Регион использования (УВЧ)	Сингапур (920...925 МГц)
Стандарты радиосвязи и протокола	ISO 18000-63 EPCglobal Gen 2
Расстояние между портами	500 кГц
Выходная мощность	500 мВт (ERP), регулир.
Поляризация антенны	по часовой стрелке
Полуширина диаграммы направленности	90°
Выходная функция	4-проводн., Запись/чтение
Механические характеристики	
Условия монтажа	Не заподлицо
Температура окружающей среды	-20...+50 °С
Конструкция	Прямоугольный
Размеры	200 x 175 x 60 мм
Материал корпуса	Алюминий, AL, Cat6, Серебряный
Материал активной поверхности	пластмасса, ABS, черн.
Вибростойкость	55 Гц (1 мм)
Ударопрочность	30 г (11 мс)
Степень защиты	IP67
Электрическое подключение	M12 × 1
Индикатор рабочего напряжения	светодиод, зел.
Дисплей диагностики	с разными настройками

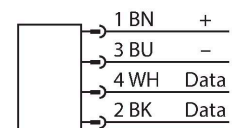
Характеристики

- Прямоугольный, высота 60 мм
- Активная поверхность спереди
- Пластмасса, ABS
- Устройство подходит для использования только в Сингапуре (SGP) при 920...925 МГц

Соединители .../S2503



Соединители .../S2500



Соединители .../S2501



Принцип действия

Ультравысокочастотные (UHF) головки чтения/записи формируют зону передачи данных, размер которой зависит от

Технические характеристики

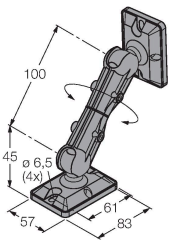
укомплектованное количество 1

комбинации головки чтения/записи и носителя данных.
 Дистанции чтения/записи, упомянутые здесь, представляют только стандартные значения, измеренные в лабораторных условиях без влияния окружающих материалов.
 Достижимые расстояния могут изменяться в зависимости от допусков компонентов, условий монтажа, условий окружающей среды и воздействия расположенных рядом материалов (особенно металлов). В соответствии с этим необходимы испытания системы в реальных условиях эксплуатации, особенно в отношении скоростного чтения/записи!
 Из-за более высоких энергетических потребностей транспондера при записи, расстояние уменьшается до приблизительно 40–60% дистанции считывания.

Аксессуары

RH-Q240L280/Q280L640 7030296

Монтажный зажим для головок чтения/записи UHF RFID TNxxx-Q175L200-H1147, TNxxx-Q240L280-H1147 и TNxxx-Q280L640-H1147



Аксессуары

Чертеж с размерами	Тип	ID №	
	RK4.5T-2-RS4.5T/S2500	6699200	Кабель BLident, гнездовой разъем M12, прямой в разъем M12, прямой, длина кабеля: 2 м, материал оболочки: PUR, желтый; доступны другие длины и материалы кабеля, см. www.turck.com
	RSCV-RKCV5500-2M/S2500	6633193	Кабель для радиочастотной идентификации в пищевой промышленности, разъем M12, прямой в гнездовой разъем M12, прямой, длина кабеля: 2 м, материал оболочки: PPEDEM, белый; возможны другие длины и материалы кабеля см. www.turck.com