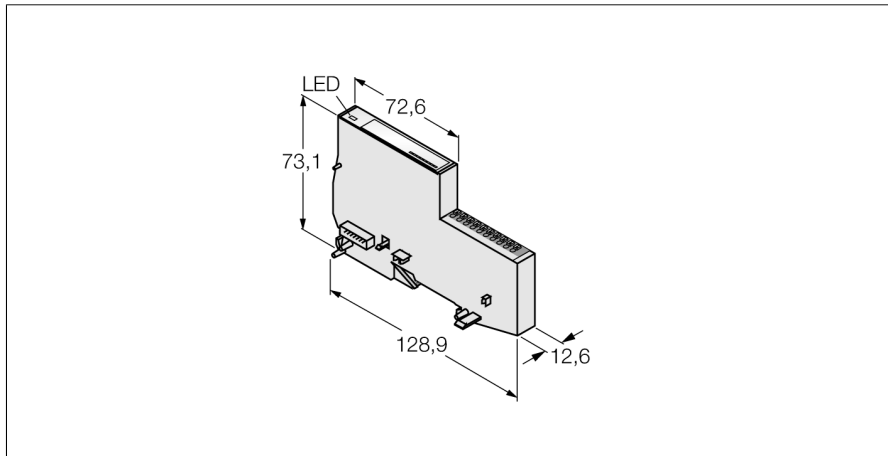


Модули BL20 серия "Эконом"

4 главных канала IO-Link, 32 байта данных ввода-вывода

4 конфигурируемых цифровых канала, PNP, диагностика каналов, 0,5 А

BL20-E-4IOL-10



- Не зависит от полевой шины
- Электроника и соединительная часть в одном корпусе
- Подключение: Зажимные клеммы
- Степень защиты IP20
- светодиодная индикация состояния и диагностики
- электронные элементы гальванически изолированы оптронной развязкой от полевого уровня
- IO-Link Мастер по спецификации V1.1, 4 канала
- 4 универсальных цифровых канала, PNP, диагностика каналов, 0,5 А

Тип	BL20-E-4IOL-10
ID №	100001334
Количество каналов	4/4
Номинальное напряжение источника питания	24 VDC
Номинальное напряжение V_0	24 В DC
Допустимый диапазон	18...30 В
Номинальный ток нагрузки полевых устройств	≤ 80 mA
Номинальный ток модульной конструкции	≤ 40 mA
Макс. потребление тока полевыми устройствами	10 А
Потери мощности, тип.	≤ 2 Вт
Тип входа	PNP
Минимальный уровень напряжения сигнала	< 5 В
Максимальный уровень напряжения сигнала	> 11 В
Мин. уровень тока сигнала	< 1.5 mA DI / < 5 mA SIO
Макс. уровень тока сигнала	2.1 ... 3.7 mA DI / 5 ... 11 mA SIO
Электрическая изоляция	электроника для полевого уровня
Возможность подключения к выходу	Вжимной
Тип выхода	PNP
Напряжение на выходе	24 В =
Задержка на выходе	3 мс
Тип нагрузки	резистивная, индуктивная, световая нагрузка
Нагружающее сопротивление	> 48 Ом
Нагрузка резистивная, индуктивная	< 1.2 Гн
Нагрузка в виде лампы	< 3 Вт
Частота переключения, резистивн.	< 200 Гц
Частота переключения индуктивной нагрузки	< 2 Гц
Частота переключения, нагрузочная лампа	< 20 Гц
Электрическая изоляция	электроника для полевого уровня
Возможность подключения ко входу	Вжимной тип
IO-Link	
Спецификация IO-Link	V 1.1
IO-Link Порт	Class A
Тип фрейма	Поддерживает все специализированные типы
Supported devices	макс. 30 байт (вход)/30 байт (выход)
Transmission rate	4.8 кбит/сек (COM 1) / 38.4 кбит/сек (COM 2) / 230 кбит/сек (COM 3)
Количество байтов диагностики	8
Количество параметризирующих байтов	32
Количество входных байтов	32
Количество выходных байтов	32

Принцип действия

В модулях BL20 серии "Эконом" электронные и технологические соединительные элементы интегрированы в один корпус. Т.е. нет необходимости в применении базового модуля. Внутри станции модули серии "Эконом" могут комбинироваться со стандартными модулями, имеющими отдельную базу и модуль электроники, и как базовые модули имеют зажимной клеммник.

Электронные модули полностью независимы от типа протокола шины верхнего уровня благодаря использованию шлюзов.

Модули BL20 серия "Эконом"**4 главных канала IO-Link, 32 байта данных ввода-вывода****4 конфигурируемых цифровых канала, PNP, диагностика каналов, 0,5 А****BL20-E-4IOL-10**

Размеры (Ш x Д x В)	12.6 x 128.6 x 74.6 мм
Approvals	CE
Температура окружающей среды	0...+55 °C
Температура хранения	-40...+85 °C
Относительная влажность воздуха	15...95 %, конденсация не допускается
Испытание на виброустойчивость	В соотв. с EN 61131
Испытание на ударостойкость	В соотв. с IEC 60068-2-27
Установить и надавить	в соответствии с IEC 68-2-31 и IEC 68-2-32
электро-магнитная совместимость	В соотв. с EN 50082-2
Степень защиты	IP20
Средняя наработка до отказа	388лет в соответствии с SN 29500-(Изд. 99) 20 °C

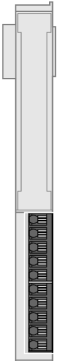
Модули BL20 серия "Эконом"

4 главных канала IO-Link, 32 байта данных ввода-вывода

4 конфигурируемых цифровых канала, PNP, диагностика каналов, 0,5 A

BL20-E-4IOL-10

Описание подключения

	<p>каналы ввода/вывода</p> <p>Каналы с 1 по 4 являются каналами IO-Link мастер. Каналы с 5 по 8 являются каналами XSG (опционально используются как дискретные входы или выходы) Терминалы 9 и 10 используются для питания датчиков.</p>	<p>Назначение контактов</p> <table border="1"> <tr><td>1</td><td>→</td><td>C/Q (Channel 1)</td></tr> <tr><td>2</td><td>→</td><td>C/Q (Channel 2)</td></tr> <tr><td>3</td><td>→</td><td>C/Q (Channel 3)</td></tr> <tr><td>4</td><td>→</td><td>C/Q (Channel 4)</td></tr> <tr><td>5</td><td>→</td><td>XSG (Channel 5)</td></tr> <tr><td>6</td><td>→</td><td>XSG (Channel 6)</td></tr> <tr><td>7</td><td>→</td><td>XSG (Channel 7)</td></tr> <tr><td>8</td><td>→</td><td>XSG (Channel 8)</td></tr> <tr><td>9</td><td>→</td><td>GND_L</td></tr> <tr><td>10</td><td>→</td><td>+ U_L</td></tr> </table>	1	→	C/Q (Channel 1)	2	→	C/Q (Channel 2)	3	→	C/Q (Channel 3)	4	→	C/Q (Channel 4)	5	→	XSG (Channel 5)	6	→	XSG (Channel 6)	7	→	XSG (Channel 7)	8	→	XSG (Channel 8)	9	→	GND _L	10	→	+ U _L
1	→	C/Q (Channel 1)																														
2	→	C/Q (Channel 2)																														
3	→	C/Q (Channel 3)																														
4	→	C/Q (Channel 4)																														
5	→	XSG (Channel 5)																														
6	→	XSG (Channel 6)																														
7	→	XSG (Channel 7)																														
8	→	XSG (Channel 8)																														
9	→	GND _L																														
10	→	+ U _L																														
	<p>Внимание:</p> <p>Устройства IO-Link должны быть запитаны через один потенциал U_L шлюза или модуля BR / PF (если используется).</p>	<p>Схема электрических подключений</p>																														

Модули BL20 серия "Эконом"

4 главных канала IO-Link, 32 байта данных ввода-вывода

4 конфигурируемых цифровых канала, PNP, диагностика каналов, 0,5 А

BL20-E-4IOL-10

Светодиодная индикация

Светодиод	Цвет	Статус	Назначение
D		Выкл	Нет сообщений об ошибках или активной диагностики.
	Красн.	Вкл	Ошибка связи модуля шины Проверить не выход из строя более двух соседних модулей. Пригодные модули располагаются между шлюзом и этим модулем..
	Красн.	Мигающий (0.5 Гц)	Ожидается выход диагностического модуля.
IO-Link каналы 1...4		Выкл	Статус канала x = 0 (OFF)
IO-Link режим	ЗЕЛЕНЫЙ	МИГАЮЩИЙ	IO-Link коммуникация активна действ. данные процесса
	Красн.	Вкл	Нет IO-Link коммуникации и/или ошибка модуля, ошибка данных процесса
	Красн.	МИГАЮЩИЙ	IO-Link коммуникация активна и/или ошибка модуля, ошибка данных процесса
IO-Link каналы 1...4		Выкл	Статус канала x = 0 (OFF)
Режим SIO	ЗЕЛЕНЫЙ	Вкл	Статус канала x = 1 (ON)
XSG каналы 5...8		Выкл	Статус канала x = 0 (OFF)
	ЗЕЛЕНЫЙ	Вкл	Статус канала x = 1 (ON)
	Красн.	Мигающий (0.5 Гц)	КЗ выход x

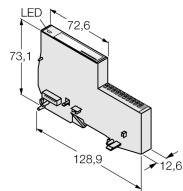
Модули BL20 серия "Эконом"

4 главных канала IO-Link, 32 байта данных ввода-вывода

4 конфигурируемых цифровых канала, PNP, диагностика каналов, 0,5 А

BL20-E-4IOL-10

Аксессуары

Наименование	Идент. №		Чертеж с размерами
BL20-E-10UL	100001335	Модуль BL20 ECO с 10 соединительными клеммами для обеспечения потенциала 24 В пост. тока от источника питания периферии UL	
BL20-E-10GNDL	100001336	Модуль BL20 ECO с 10 соединительными клеммами для обеспечения потенциала заземления от источника питания периферии UL	