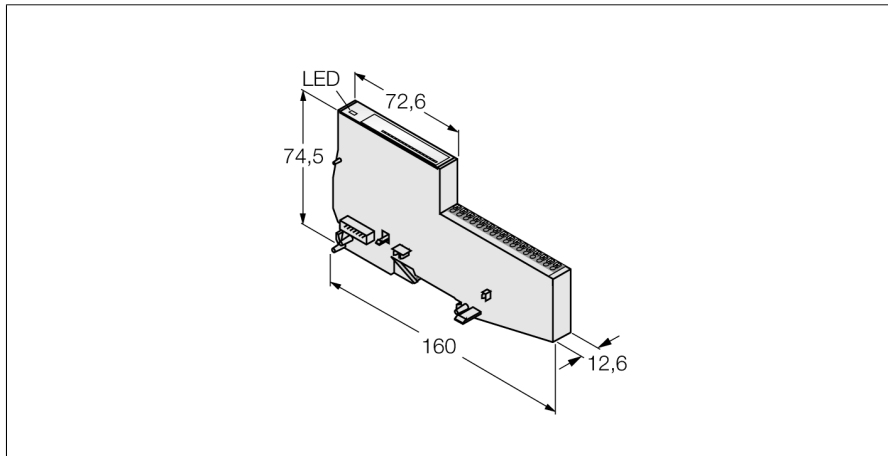


Модули BL20 серия "Эконом"

Модуль распределения потенциала, 16 × GND

BL20-E-16GNDL



- Не зависит от полевой шины
- Электроника и соединительная часть в одном корпусе
- Подключение: Зажимные клеммы
- Степень защиты IP20
- 16 соединительных клемм для обеспечения потенциала заземления от источника питания периферии U_L

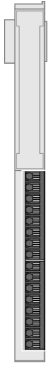
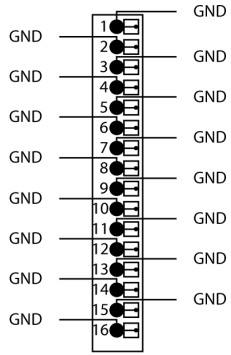
Принцип действия

В модулях BL20 серии "Эконом" электронные и технологические соединительные элементы интегрированы в один корпус. Т.е. нет необходимости в применении базового модуля. Внутри станции модули серии "Эконом" могут комбинироваться со стандартными модулями, имеющими отдельную базу и модуль электроники, и как базовые модули имеют зажимной клеммник. Электронные модули полностью независимы от типа протокола шины верхнего уровня благодаря использованию шлюзов.

Тип	BL20-E-16GNDL
ID №	100001338
Количество каналов	16
Номинальное напряжение источника питания	24 VDC
Допустимый диапазон	18...30 В
Возможность подключения к выводу	Вжимной
Размеры (Ш x Д x В)	12.6 x 160 x 74.6 мм
Температура окружающей среды	0...+55 °C
Температура хранения	-25...+85 °C
Относительная влажность воздуха	15...95 %, конденсация не допускается
Испытание на виброустойчивость	В соотв. с EN 61131
Испытание на удароустойчивость	В соотв. с IEC 60068-2-27
Установить и надавить	в соответствии с IEC 68-2-31 и IEC 68-2-32
электро-магнитная совместимость	В соотв. с EN 50082-2
Степень защиты	IP20
Средняя наработка до отказа	15435лет в соответствии с SN 29500-(Изд. 99) 20 °C

Модули BL20 серия "Эконом"
Модуль распределения потенциала, 16 × GND
BL20-E-16GNDL

Описание подключения

	<p>Примечание: Модуль передает потенциал заземления (GND) от источника питания периферии U_i шлюза или модуля питания на 16 каналов.</p>	<p>Конфигурация контактов</p> 
---	---	---