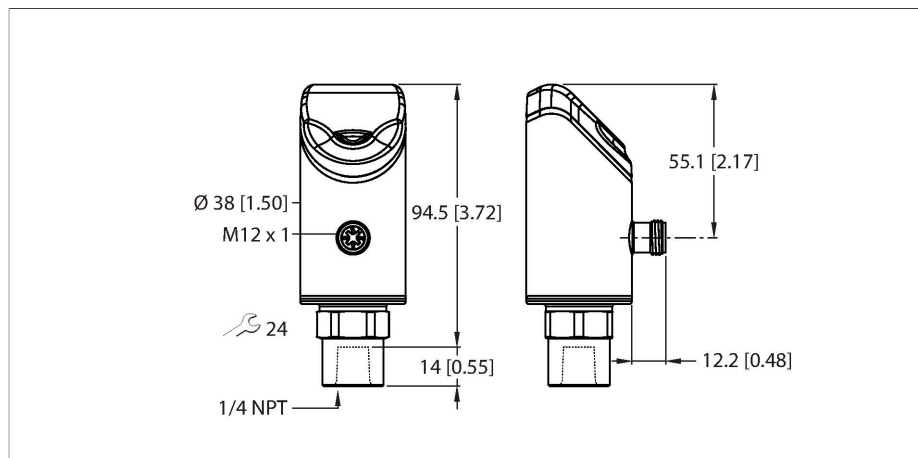


PS510-250-02-2UPN8-H1141

Датчик давления – Относительное давление: 0...250 бар



Технические характеристики

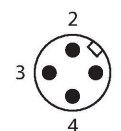
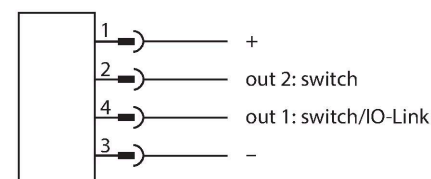
Тип	PS510-250-02-2UPN8-H1141
ID №	100001727
Температура среды	-30...+80 °C
Прикладная область	Жидкости и газы
Диапазон давлений	
Тип давления	Относительное давление
Диапазон давления	0...250 бар
	0...3625.95 psi
	0...25 МПа
Допустимое превышение давления	≤ 750 бар
Давление разрыва	≥ 1000 бар
Время отклика	≤ 3 мс
Электрические параметры	
Рабочее напряжение	18...33 В =
Короткое замыкание/защита от неправильной полярности	да/циклическая / да (напряжение питания)
Емкостная нагрузка	100 nF
Класс защиты	III
Выходы	
Выход 1	Переключающий выход или режим IO-Link
Выход 2	пороговый выход
Переключающий выход	
Протокол передачи данных	IO-Link
Выходная функция	НО/НЗ контакт, PNP/NPN
Ассигнатура	± 0.25 % FS BSL
Номинальный рабочий ток	0.25 А
Частота переключения	≤ 300 Гц



Свойства

- 4-разрядный 2-цветный 12-сегментный дисплей с поворотом на 180°
- Корпус с возможностью поворота после присоединения к технологическому соединению
- Металлическая измерительная ячейка
- 18...33 В постоянного тока
- НО/НЗ контакт, выход PNP/NPN, IO-Link
- Технологическое соединение 1/4" NPT-18, внутренняя резьба
- Соединитель, M12 × 1

Схема подключения



Принцип действия

В датчике давления серии P510 используется полностью сварная металлическая измерительная мембрана. В результате давления, действующего на металлическую измерительную мембрану, генерируется и обрабатывается сигнал, пропорциональный давлению. Обработанный сигнал может быть либо дискретным, либо аналоговым выходным сигналом с погрешностью 0,25% полной шкалы. Поворотный корпус датчика и

широкий ассортимент технологических соединений гарантируют гибкость с точки зрения интеграции процессов.

Технические характеристики

Диапазон точек переключения	≥ 0.5 %
Точка переключения:	(Мин. + 0,005 × диапазон)... 100 % полной шкалы
Точка(и) отключения	мин. до (SP - 0,005 × диапазон)
Циклы переключения	≥ 100 млн.
IO-Link	
Спецификация IO-Link	V 1.1
IO-Link Порт	Class A
Transmission physics	Соотв. 3-проводн. физ. (PHY2)
Тип фрейма	2,2
Transmission rate	COM 2/38.4 kbps
Ширина обрабатываемых данных	16 бит
Информация об измеренном значении	14 бит
Информация о точке переключения	2 бит
Parameterization	FDT/DTM
Accuracy	± 0.25 % FS BSL
Включено в SIDI GSDML	да
Программируемый	
Опции программирования	Точки включения/выключения; PNP/NPN; размыкатель/замыкатель; гистерезис/ режим окна; демпфирование; величина давления; память печатающей головки
Механические характеристики	
Материал корпуса	Нержавеющая сталь / пластик, 1.4404 (AISI 316L)/гриламид TR90 UV
Материалы (связь с каналом передачи данных)	Нержавеющая сталь 1.4404 (AISI 316L)/1.4542 (AISI 630)
Подключение к процессу	1/4" NPT-18, внутренняя резьба
Размер гаечного ключа соединения / гайки	24
Макс. момент затяжки корпусной гайки	35 Нм
Электрическое подключение	Разъем, M12 × 1
Класс защиты	IP66 IP67 IP69K
Условия окружающей среды	
Температура окружающей среды	-40...+80 °C
Температура хранения	-40...+80 °C
Ударопрочность	50 г (11 мс) , DIN EN 60068-2-27
EMV	EN 61000-4-2 ESD:4 кВ CD / 8 кВ AD Устойчивость к радиочастотному электромагнитному полю по EN 61000-4-3: 15 В/м Устойчивость к быстрым электрическим переходным процессам или всплескам по EN 61000-4-4: 2 кВ

Технические характеристики

Защищенность от помех по цепи питания, наведенных радиочастотными полями EN 61000-4-6: 10 В
EN 61000-6-2 0,5 кВ, 42 Ом
EN 61326-2-3

Испытания/сертификаты	
Сертификаты	CE metrological certification (RUS) cULus
Номер регистрации UL	E183243
Эталонные условия по IEC 61298-1	
температура	15...+25 °C
атмосферных давления	860...1030 hPa абс.
Влажность	45...75 % отн.
Дополнительного питания	24 В =
Дисплеи/элементы управления	
Дисплей	4-разрядный 12-сегментный дисплей с поворотом на 180°, красный или зеленый
Индикация состояния переключения	2 x светодиод, желтый
Отображаемые единицы измерения	5-ть зел. светодиодов (бар, psi, кПа, МПа, пр.)
Характер изменения температуры	
Диапазон температурного коэффициента ТК _s	± 0.1 % полн. шкалы / 10 К
Нулевая точка температурного коэффициента ТК ₀	± 0.1 % полн. шкалы/10 К
Средняя наработка до отказа	110 лет в соответствии с SN 29500- (Изд. 99) 40 °C

Аксессуары

FAM-30-PA66	100018384
	<p>Монтажный кронштейн; ключ переменного размера 24–30 мм; съёмная маркировочная пластина 20 × 9 мм</p>

Аксессуары

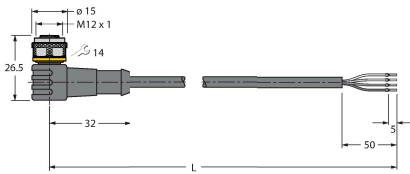
Чертеж с размерами	Тип	ID №	
	WKC4.4T-2-RSC4.4T/TXL	6625640	<p>Удлинительный кабель, гнездовой разъем M12, угловой, 4 контакта, штекерный разъем M12, прямой, 4 контакта, длина кабеля: 2 м, материал оболочки: ПУР, черн.; сертификат cULus; возможны другие длины и материалы кабеля см. www.turck.com</p>

Чертеж с размерами

Тип
WKC4.4T-2/TXL

ID №
6625515

Соединительный кабель, "мама" M12, угловой, 4-конт., длина кабеля: 2 м, материал оболочки: ПВХ, черн.; сертификат cULus; возможны другие длины и материалы кабеля см. www.turck.com



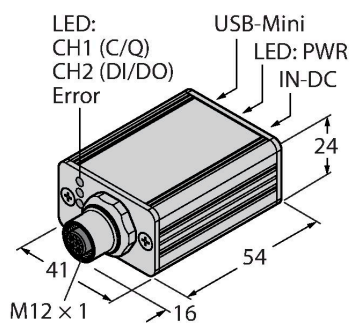
Аксессуары

Чертеж с размерами

Тип
USB-2-IOL-0002

ID №
6825482

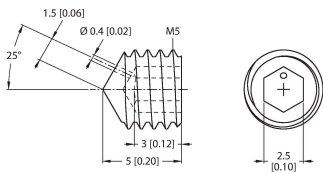
Мастер соединения входа/выхода с интегрированным портом USB



РАМ-РЗ

100004416

Демпфирующий элемент, защищает измерительную ячейку от скачков давления



mm [inch]