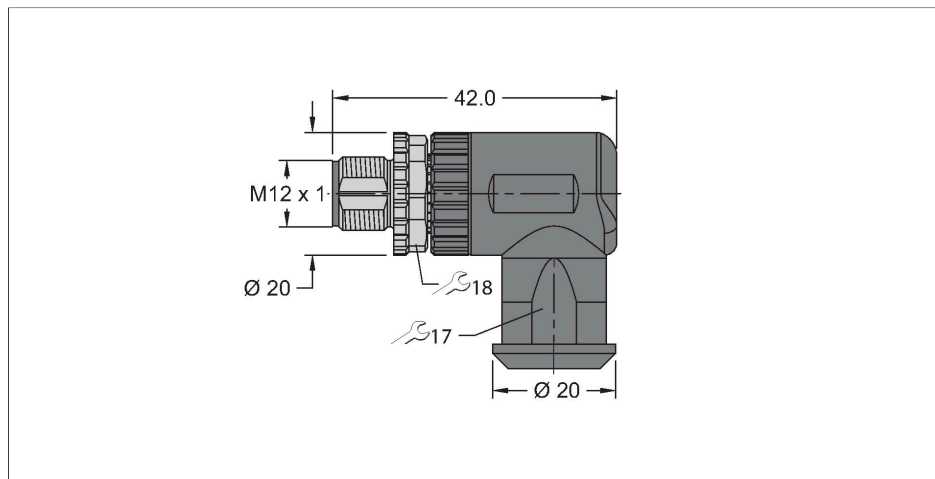


FW-EWSPM0516-SA-S-0408

Принадлежности для датчиков и актуаторов – Разборный разъем

Штекерный разъем M12 × 1, угловой



Характеристики

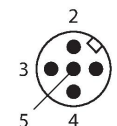


- Винтовые клеммы
- 5-контакт.
- Кабельный ввод: 4,0...8,0 мм
- Сечение клеммы: 0,25...1,5 мм²
- Сертификат: cULus

Технические характеристики

Тип	FW-EWSPM0516-SA-S-0408
ID №	100002291
Разъем A	Штекерный разъем, M12 × 1, Угловой, A-Кодировка
Кол-во контактов	5
Контакты	CuZn, Позолоченные
Подложка контактов	Пластмасса, PA UL94-V0, Черный
Ручка	Пластмасса, PA6 GF, UL 94, Черный
Соединительная гайка/винт	Латунь, CuZn, С никелевым покрытием
Уплотнитель	Пластмасса
Момент затяжки	0.4 ... 0.4 Нм (соблюдайте макс. значения крутящего момента!)
Внешний диаметр кабеля	4 мм...8 мм
Поперечное сечение проводника/примная способность	0.25...1.5 mm ²
Тип соединения	Соединение под винт/под зажим
Механический срок службы	> 100 Циклы коммутации
Класс защиты	IP67, (привинчены друг к другу)
Электрические характеристики +20 °C	
Номинальное напряжение	60 В
Ток	4 А
сопротивление изоляции	≥ 10 ⁸ Ом

Назначение контактов



Технические характеристики

Механические и химические свойства

в состоянии покоя	-40 °C...+85 °C
-------------------	-----------------

Сертификаты	cULus
-------------	-------