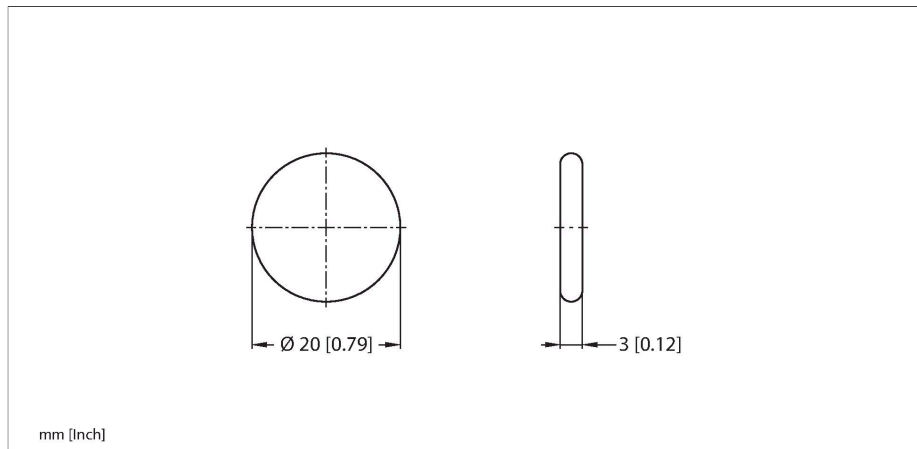


# IN TAG 200 2K FRAM

## Метка ВЧ



### Характеристики

- Перед началом эксплуатации метки должны пройти соответствующие нагрузочные испытания в условиях предлагаемых температурных процессов.
- Эта метка прошла следующее нагрузочное испытание:  
Циклическое температурное напряжение: 5 мин при -40 °C – 5 мин при 90 °C  
Количество циклов испытания: 100, период перехода: 30 секунд  
Непрерывная нагрузка: 140 °C в течение 100 часов
- Успешное прохождение данного испытания не означает пригодность для конкретных условий, но всего лишь подтверждает базовую эксплуатационную пригодность.
- Память FRAM 2 кБ
- Не подходит для непосредственной установки на металл
- ATEX категория II 1 G, Ex зона 0
- ATEX категория II 1 D, Ex зона 20
- ATEX категория I M1, горное дело

### Принцип действия

Высокочастотные (HF) устройства чтения/записи работают на частоте 13,56 МГц с зоной передачи (0...500 мм) в зависимости от комбинации головки чтения/записи и метки.

Дистанции чтения/записи, упомянутые здесь, представляют только стандартные значения, измеренные в лабораторных условиях без влияния различных материалов. Дистанции чтения/записи для меток, подходящих для монтажа на/в металлический корпус, были определены в/на металле.

Достижимые расстояния могут изменяться до 30 % в зависимости от допусков компонентов, условий монтажа, условий окружающей среды и воздействия расположенных рядом материалов (особенно при монтаже в металле).

### Технические характеристики

Тип	IN TAG 200 2K FRAM
ID №	100002358
Комментарий к изделию	Не подходит для непосредственной установки на металл
Передача данных	Индуктивная связь
Технология	ВЧ RFID
Рабочая частота	13,56 МГц
Тип памяти	FRAM
Чип	Fujitsu MB89R118
Память	2048 Байт
Память произвольно используемая память	Запись/чтение 2000 Байт
число считываемых операций	неограниченный
число считываемых операций	10 <sup>10</sup>
Среднее время считывания	0.5 мс/байт
Типичное время написания	0.5 мс/байт
Стандарты радиосвязи и протокола	ISO 15693 NFC Тип 5
Минимальное расстояние до металла	10 мм
Температура во время доступа для чтения/записи	-40...+85 °C
Температура вне диапазона обнаружения	-40...+90 °C
	140 °C, 1x100 h
	Для взрывоопасных зон см. указания по применению
Маркировка устройства	II 1G Ex ia IIC T6 Ga II 1D Ex ia IIC T85°C Da I M1 Ex ia I Ma
Допущен в соответствии с	Ex Veritas 21ATEX1101X Ex Veritas 21UKEX1103X

## Технические характеристики

В соответствии с этим необходимы испытания системы в реальных условиях (особенно в отношении скоростного чтения/записи)!

	IECEX EXV 21.0082X
Конструкция	Жетская бирка, R20
Диаметр	20 мм +0,7/-0,5 мм
Высота корпуса	3 мм +0,7/-0,5 мм
Материал корпуса	Пластмасса, PA6
Материал активной поверхности	пластмасса, PA6, черн.
Степень защиты	IP69K
укомплектованное количество	1