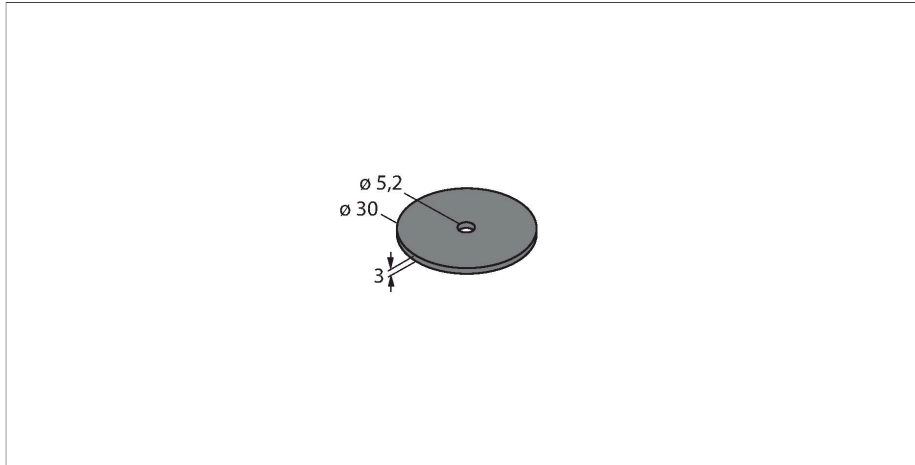


IN TAG 300 2K FRAM

Метка ВЧ



Характеристики

- Перед началом эксплуатации метки должны пройти соответствующие нагрузочные испытания в условиях предлагаемых температурных процессов.
- Эта метка прошла следующее нагрузочное испытание:
Циклическое температурное напряжение: 5 мин при -40 °C – 5 мин при 90 °C
Количество циклов испытания: 100, период перехода: 30 секунд
Непрерывная нагрузка: 140 °C в течение 100 часов
- Успешное прохождение данного испытания не означает пригодность для конкретных условий, но всего лишь подтверждает базовую эксплуатационную пригодность.
- Память FRAM 2 кБ
- Не подходит для непосредственной установки на металл
- ATEX категория II 1 G, Ex зона 0
- ATEX категория II 1 D, Ex зона 20
- ATEX категория I M1, горное дело

Принцип действия

Высокочастотные (HF) устройства чтения/записи работают на частоте 13,56 МГц с зоной передачи (0...500 мм) в зависимости от комбинации головки чтения/записи и метки.

Дистанции чтения/записи, упомянутые здесь, представляют только стандартные значения, измеренные в лабораторных условиях без влияния различных материалов. Дистанции чтения/записи для меток, подходящих для монтажа на/в металлический корпус, были определены в на металле.

Достижимые расстояния могут изменяться до 30 % в зависимости от допусков компонентов, условий монтажа, условий окружающей среды и воздействия расположенных рядом материалов (особенно при монтаже в металле).

Технические характеристики

Тип	IN TAG 300 2K FRAM
ID №	100002359
Комментарий к изделию	Не подходит для непосредственной установки на металл
Передача данных	Индуктивная связь
Технология	ВЧ RFID
Рабочая частота	13,56 МГц
Тип памяти	FRAM
Чип	Fujitsu MB89R118
Память	2048 Байт
Память	Запись/чтение
произвольно используемая память	2000 Байт
число считываемых операций	неограниченный
число считываемых операций	10 ¹⁰
Среднее время считывания	0.5 мс/байт
Типичное время написания	0.5 мс/байт
Стандарты радиосвязи и протокола	ISO 15693 NFC Тип 5
Минимальное расстояние до металла	10 мм
Температура во время доступа для чтения/записи	-40...+85 °C
Температура вне диапазона обнаружения	-40...+90 °C
	140 °C, 1x100 h
	Для взрывоопасных зон см. указания по применению
Маркировка устройства	II 1G Ex ia IIC T6 Ga II 1D Ex ia IIIC T85°C Da I M1 Ex ia I Ma
Допущен в соответствии с	Ex Veritas 21ATEX1101X

Технические характеристики

Ex Veritas 21UKEX1103X
IECEX EXV 21.0082X

В соответствии с этим необходимы
испытания системы в реальных условиях
(особенно в отношении скоростного чтения/
записи)!

Конструкция	Жетская бирка, R30
Диаметр	30 мм +/- 0,5 мм
Внутренний диаметр	5.2 мм +/- 0,3 мм
Высота корпуса	3 мм +/- 0,5 мм
Материал корпуса	Пластмасса, PA6
Материал активной поверхности	пластмасса, PA6, черн.
Степень защиты	IP69K
укомплектованное количество	1