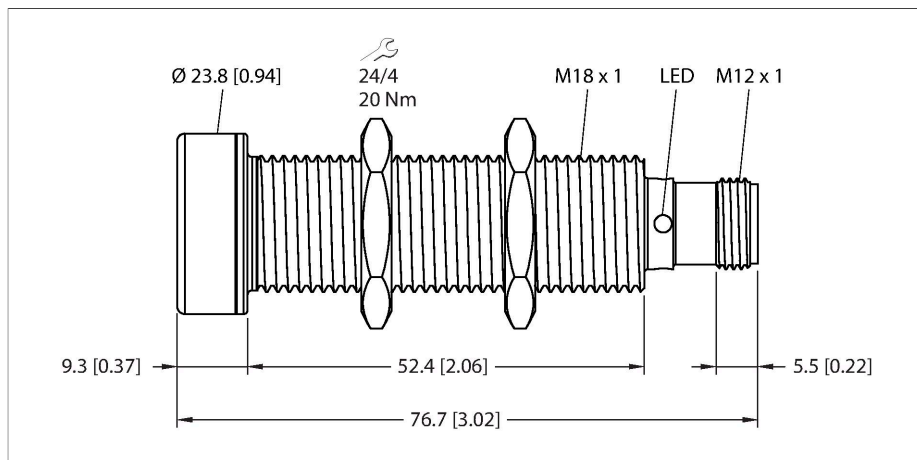


RU100U-EMT18E-LI8X2-H1151

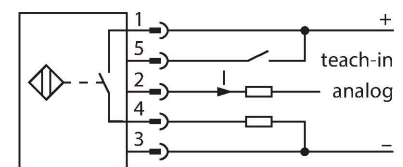
Ультразвуковой датчик – диффузионный датчик



Свойства

- Поверхность акустического преобразователя со слоем из PTFE
- • Переднее крепление из нержавеющей стали
- Цилиндрический корпус M18, герметичный
- Соединение через штекерный разъем M12 x 1
- Температурная компенсация
- Слепая зона: 15 см
- Диапазон: 100 см
- Разрешение: 1 мм
- Угол раскрытия акустического конуса: $\pm 16^\circ$
- Аналоговый выход, 4...20 мА, дополнительный переключающий выход, PNP

Схема подключения



Принцип действия

Ультразвуковые датчики детектируют множество различных объектов бесконтактным способом с помощью ультразвуковых волн. При этом не имеет значения, является ли объект прозрачным или нет, металлическим или неметаллическим, имеет ли жидкую, твердую или порошковую консистенцию. Условия окружающей среды, такие как капельный туман, пыль или дождь, также практически не влияют на функции датчиков. Акустическая диаграмма отображает рабочий диапазон ультразвукового

Технические характеристики

Тип	RU100U-EMT18E-LI8X2-H1151
ID №	100003035
Данные по ультразвуку	
Функция	Датчик приближения
Диапазон	150...1000 мм
Разрешение	1 мм
минимальный измерительный диапазон	100 мм
минимальный диапазон переключения	100 мм
Ультразвуковая частота	200 кГц
повторяемость (стабильность) позиционирования	≤ 0.15 % полн. шкалы
Температурный дрейф	± 1.5 % полн. шкалы
Линейная ошибка	$\leq \pm 0.5$ %
Длины кромок номинального привода	100 мм
Скорость приближения	≤ 8 м/с
Скорость прохождения	≤ 2 м/с
Электрические параметры	
Рабочее напряжение	15...30 В =
Остаточная пульсация	10 % U_{ss}
Номинальный рабочий ток (DC)	≤ 150 мА
Ток холостого хода	≤ 50 мА
Сопrotивление нагрузки	≤ 1000 Ом
Время отклика типовое	< 90 мс
Задержка готовности	≤ 300 мс
Выходная функция	Аналоговый выход
Выход 1	аналоговый выход

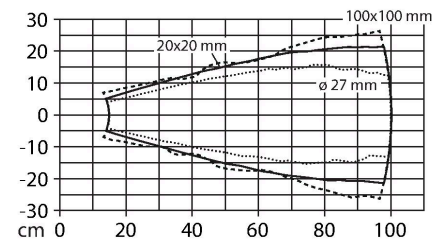
Технические характеристики

Токовый выход	4...20 мА
Сопротивление нагрузки токового выхода	≤ 0.5 кОм
Частота переключения	≤ 6.9 Гц
Защита от короткого замыкания	да / Циклический
Защита от обратной полярности	да
Защита от обрыва	да
Параметр настройки	Дистанционное обучение
Механические характеристики	
Конструкция	Цилиндр с резьбой, M18
Направление излучения	прямой
Размеры	Ø 18 x 75 мм
Материал корпуса	Нержавеющая сталь, 1.4404 (AISI 316L), Cat6, Покрытие ПТФЭ
Макс. момент затяжки корпусной гайки	20 Нм
Материал звукового преобразователя	пластмасса, Эпоксидная смола и полиуретан с покрытием ПТФЭ
Электрическое подключение	Разъем, M12 × 1, 5-проводн.
Температура окружающей среды	-5...+50 °C
Температура хранения	-40...+50 °C
Степень защиты	IP67
Индикация состояния переключения	светодиод, желтый
Object detected	LED, зеленый
Испытания/сертификаты	
Средняя наработка до отказа	в соответствии с SN 29500-(Изд. 99) 40 °C
Декларация соответствия EN ISO/IEC	EN 60947-5-7
Вибростойкость	IEC 60068-2
Сертификаты	CE cULus

датчика. В соответствии со стандартом EN 60947-5-7 используются квадратные метки с различными габаритными размерами (20 × 20 мм, 100 × 100 мм) и цилиндры диаметром 27 мм.

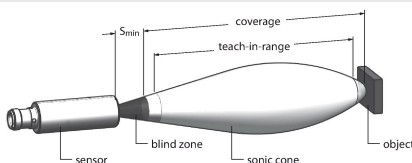
Важная информация. Рабочий диапазон может отличаться, если параметры объектов не соответствуют стандартным. Причиной являются различия в отражающей способности и геометрии.

Звуковой конус



Указания по монтажу

Инструкция по монтажу/Описание



Установка предельных значений
Ультразвуковой датчик обеспечен аналоговым выходом с обучаемым диапазоном измерения. Обучение производится с помощью обучающего адаптера. Зеленый и желтый светодиоды отображают детектирование объекта датчиком.

Обучение
Подключите обучающий адаптер TX1-Q20L60 между датчиком и соединительным кабелем.

- Установите объект в дальнее крайнее положение

- Нажмите и удерживайте кнопку напротив Ub в течение 2 - 7 секунд
- Установите объект в ближнее крайнее положение
- Нажмите и удерживайте кнопку напротив Ub в течение 8 - 11 секунд
- Опционально: Инверсия аналогового выхода
- Нажмите и удерживайте кнопку напротив Ub в течение 12 - 17 секунд

Светодиодная сигнализация
 Успешное обучение отображается мигающим быстро светодиодом. После успешного обучения датчик автоматически переходит в нормальный режим работы
 Неудачное обучение отображается миганием зеленого и желтого светодиода. В нормальном режиме работы два светодиода отображают состояние датчика.

- Зеленый: Объект находится в диапазоне обнаружения, но еще не в диапазоне измерения
- Желтый: Объект находится в диапазоне измерения
- Выкл. (не горит): Объект вне диапазона или потерян сигнал


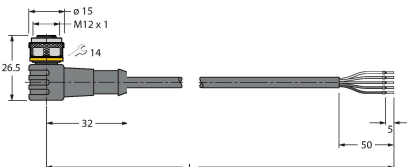
Аксессуары

MW-18	6945004
-------	---------



Монтажный кронштейн для цилиндрических резьбовых датчиков; материал: Нержавеющая сталь A2 1.4301 (AISI 304)

Аксессуары

Чертеж с размерами	Тип	ID №	
	RKC4.5T-2/TEL	6625016	Кабельный соединитель, розетка M12, прямая, 5-конт., длина кабеля: 2 м, материал оболочки: ПВХ, черн.; сертификат cULus; возможны другие длины и материалы кабеля см. www.turck.com
	WKC4.5T-2/TEL	6625028	Соединительный кабель, "мама" M12, угловой, 5-конт., длина кабеля: 2 м, материал оболочки: ПВХ, черн.; сертификат cULus; возможны другие длины и материалы кабеля см. www.turck.com

Аксессуары

Чертеж с размерами

Тип

TX1-Q20L60

ID №

6967114

Обучающий адаптер для индуктивных датчиков линейного положения, угла поворота, ультразвуковых и емкостных датчиков

