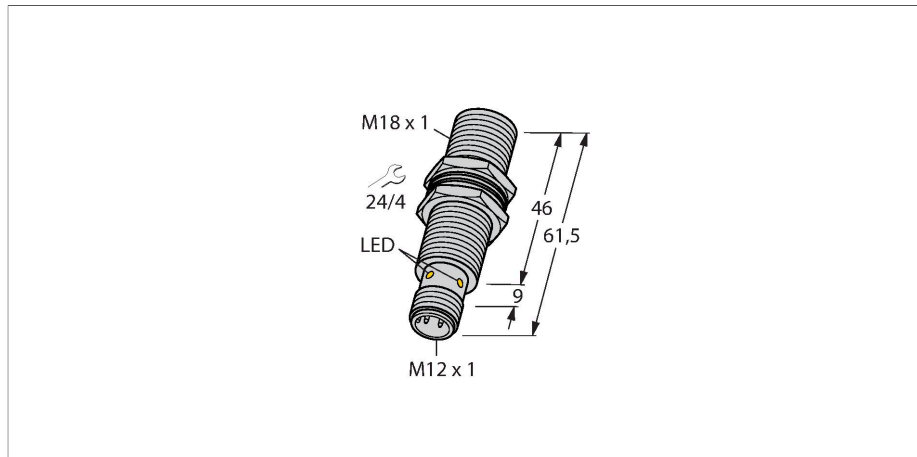


# BI8U-M18M-VN6X-H1141

## Индуктивный датчик – Увеличенное расстояние переключения



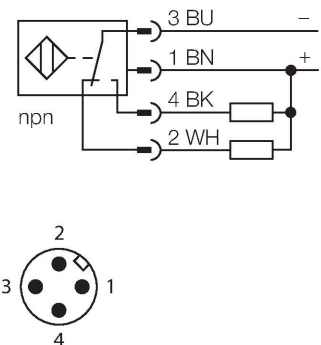
### Свойства

- Цилиндр с резьбой, M18 x 1
- Хромированная латунь
- Без редукции (factor 1) для всех металлов
- Степень защиты: IP68
- Устойчивость к воздействию магнитных полей
- Высочайшая дистанция срабатывания
- Монтируется заподлицо
- 4-проводной DC, 10...30 В DC
- переключаемый, прп-выход
- разъем, M12 x 1

### Технические характеристики

Тип	BI8U-M18M-VN6X-H1141
ID №	100003666
<b>Основные данные</b>	
Номинальная дистанция срабатывания	8 мм
Условия монтажа	Заподлицо
Безопасное рабочее расстояние	$\leq (0,81 \times S_n)$ мм
повторяемость (стабильность) позиционирования	$\leq 2\%$ полн. шкалы
Температурный дрейф	$\leq \pm 10\%$
	$\leq \pm 15\%, \leq -25\text{ °C} \vee \geq +70\text{ °C}$
Гистерезис	3...15 %
<b>Электрические параметры</b>	
Рабочее напряжение	10...30 В =
Остаточная пульсация	$\leq 10\% U_{ss}$
Номинальный рабочий ток (DC)	$\leq 200\text{ mA}$
Ток холостого хода	25 mA
Остаточный ток	$\leq 0.1\text{ mA}$
Испытательное напряжение изоляции	$\leq 0.5\text{ kV}$
Защита от короткого замыкания	да / Циклический
Падение напряжения при $I_o$	$\leq 1.8\text{ V}$
Защита от обрыва / обратной полярности	да / Полный
Выходная функция	4-проводн., Дополнительный контакт, NPN
DC полевая стабильность	300 мТл
AC полевая стабильность	300 мТл <sub>ss</sub>
Частота переключения	1.5 кГц

### Схема подключения



### Принцип действия

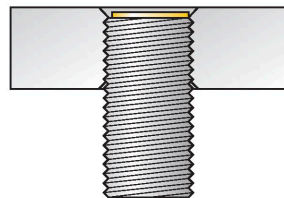
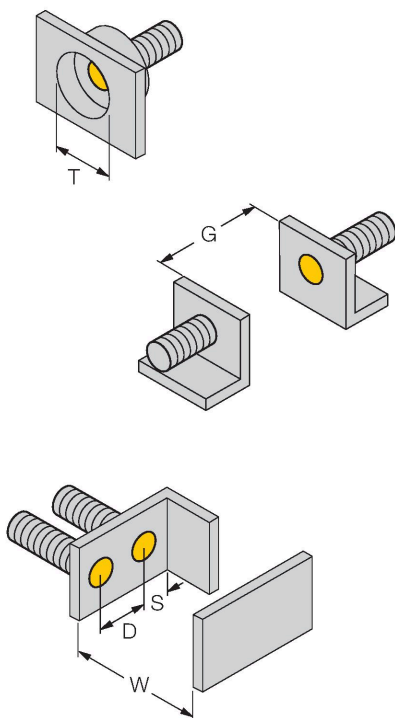
Индуктивные датчики созданы для бесконтактного (без износа) детектирования металлических объектов. Датчики iprog+ имеют существенные преимущества благодаря их запатентованной мультикатушечной системе. Оптимальные дистанции срабатывания обеспечивают максимальную гибкость применения, надежность и взаимозаменяемость.

## Технические характеристики

Механические характеристики	
Конструкция	Цилиндр с резьбой, M18 x 1
Размеры	61.5 мм
Материал корпуса	Металл, CuZn, Хромированный
Материал активной поверхности	пластмасса, LCP
Корпуса разъема	пластмасса, PP
Макс. момент затяжки корпусной гайки	25 Нм
Электрическое подключение	Разъем, M12 x 1
Условия окружающей среды	
Температура окружающей среды	-30...+85 °C
Вибростойкость	55 Гц (1 мм)
Ударопрочность	30 g (11 мс)
Степень защиты	IP68
Средняя наработка до отказа	874 лет в соответствии с SN 29500- (Изд. 99) 40 °C
Индикация состояния переключения	светодиод, желтый

## Указания по монтажу

### Инструкция по монтажу/Описание



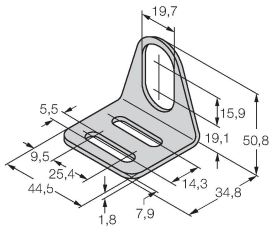
Расстояние D	36 мм
Расстояние W	3 x Sn
Расстояние T	3 x B
Расстояние S	1.5 x B
Расстояние G	6 x Sn
Диаметр активной области B	

Все датчики с монтажом заподлицо серии urgo+ в резьбовых цилиндрических корпусах допускают утапливаемый монтаж. Безопасная эксплуатация гарантируется при вкручивании датчика на глубину половины витка резьбы.

## Аксессуары

MW-18

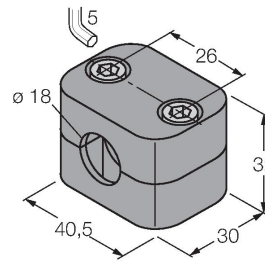
6945004



Монтажный кронштейн для цилиндрических резьбовых датчиков; материал: Нержавеющая сталь A2 1.4301 (AISI 304)

BSS-18

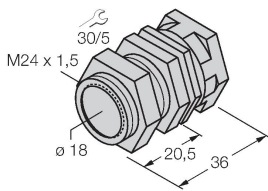
6901320



Монтажный зажим для цилиндрических гладких и резьбовых датчиков; материал: Полипропилен

QM-18

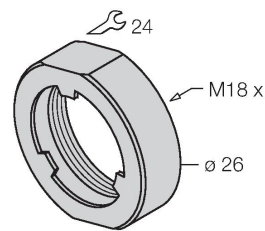
6945102



Зажим-фиксатор для быстрой установки; материал: Хромированная латунь. Наружная резьба M24 × 1,5. Примечание. При использовании кронштейнов для быстрого монтажа дистанция переключения датчиков приближения может меняться.

PN-M18

6905310



Гайка для защиты от ударов для резьбовых приборов M18x1; материал: Нерж. сталь A2 1.4305 (AISI 303)