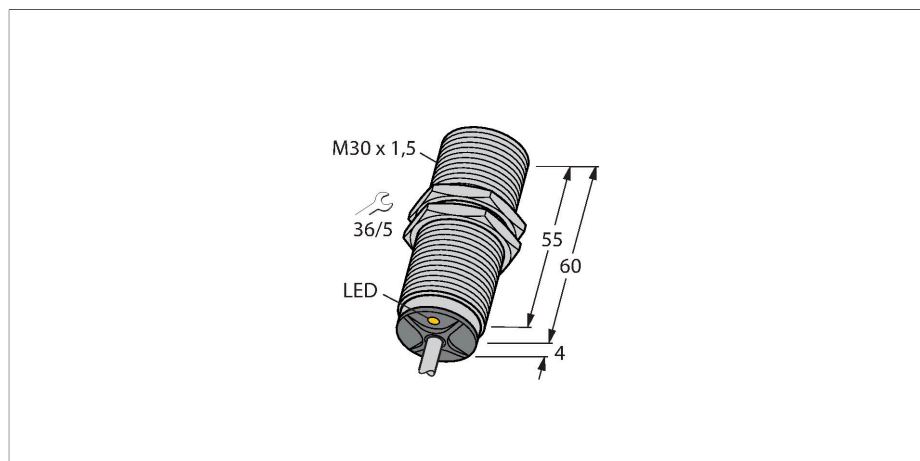


# BI15U-M30-VN6X

## Индуктивный датчик – Увеличенное расстояние переключения



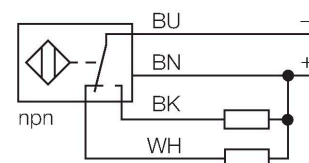
### Свойства

- Резьбовой цилиндр M30 × 1,5
- Хромированная латунь
- Без редукции (factor 1) для всех металлов
- Степень защиты: IP68
- Устойчивость к воздействию магнитных полей
- Высочайшая дистанция срабатывания
- Монтируется заподлицо
- 4-проводн. DC, 10...30 В DC
- переключаемый, прп-выход
- кабельное соединение

### Технические характеристики

Тип	BI15U-M30-VN6X
ID №	100003675
<b>Основные данные</b>	
Номинальная дистанция срабатывания	15 мм
Условия монтажа	Заподлицо
Безопасное рабочее расстояние	$\leq (0,81 \times S_n)$ мм
повторяемость (стабильность) позиционирования	$\leq 2 \%$ полн. шкалы
Температурный дрейф	$\leq \pm 10 \%$
	$\leq \pm 15 \%, \leq -25 \text{ °C } \vee \geq +70 \text{ °C}$
Гистерезис	3...15 %
<b>Электрические параметры</b>	
Рабочее напряжение	10...30 В =
Остаточная пульсация	$\leq 10 \%$ $U_{ss}$
Номинальный рабочий ток (DC)	$\leq 200$ мА
Ток холостого хода	15 мА
Остаточный ток	$\leq 0.1$ мА
Испытательное напряжение изоляции	$\leq 0.5$ кВ
Защита от короткого замыкания	да / Циклический
Падение напряжения при $I_o$	$\leq 1.8$ В
Защита от обрыва / обратной полярности	да / Полный
Выходная функция	4-проводн., Дополнительный контакт, NPN
DC полевая стабильность	300 мТл
AC полевая стабильность	300 мТл <sub>ss</sub>
Частота переключения	1 кГц

### Схема подключения



### Принцип действия

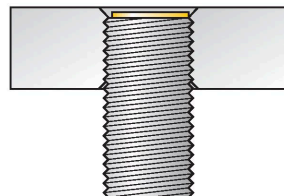
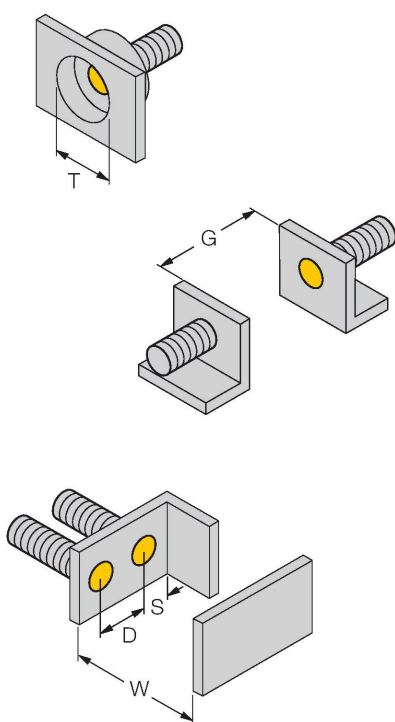
Индуктивные датчики созданы для бесконтактного (без износа) детектирования металлических объектов. Датчики irgox+ имеют существенные преимущества благодаря их запатентованной мультискатущей системе. Оптимальные дистанции срабатывания обеспечивают максимальную гибкость применения, надежность и взаимозаменяемость.

## Технические характеристики

Механические характеристики	
Конструкция	Цилиндр с резьбой, M30 × 1,5
Размеры	64 мм
Материал корпуса	Металл, CuZn, Хромированный
Материал активной поверхности	пластмасса, LCP
Колпачок	пластмасса, EPTR
Макс. момент затяжки корпусной гайки	75 Нм
Электрическое подключение	Кабель
Качество кабеля	Ø 5.2 мм, Серый, LifYY, ПВХ, 2 м
Поперечное сечение проводника	4x0.34 мм <sup>2</sup>
Условия окружающей среды	
Температура окружающей среды	-30...+85 °C
Вибростойкость	55 Гц (1 мм)
Ударопрочность	30 g (11 мс)
Степень защиты	IP68
Средняя наработка до отказа	874 лет в соответствии с SN 29500- (Изд. 99) 40 °C
Индикация состояния переключения	светодиод, желтый

## Указания по монтажу

### Инструкция по монтажу/Описание



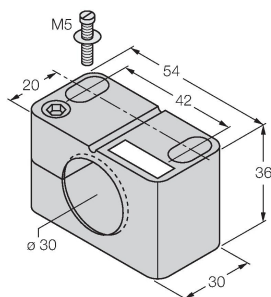
Расстояние D	60 мм
Расстояние W	3 x Sn
Расстояние T	3 x B
Расстояние S	1.5 x B
Расстояние G	6 x Sn
Диаметр активной области B	Ø 30 мм

Все датчики с монтажом заподлицо серии urgox+ в резьбовых цилиндрических корпусах допускают утапливаемый монтаж. Безопасная эксплуатация гарантируется при вкручивании датчика на глубину половины витка резьбы.

## Аксессуары

BST-30B

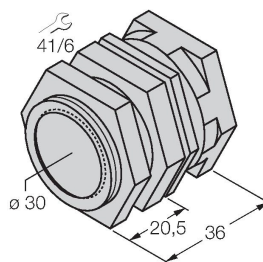
6947216



Монтажный зажим для цилиндрических резьбовых датчиков, с упором; материал: ПА6

QM-30

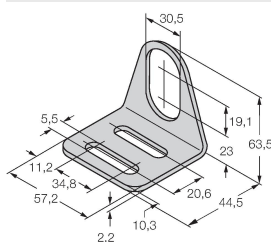
6945103



Зажим-фиксатор для быстрой установки; материал: Хромированная латунь. Наружная резьба M36 × 1,5. Примечание. При использовании кронштейнов для быстрого монтажа дистанция переключения датчиков приближения может меняться.

MW-30

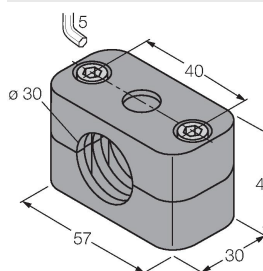
6945005



Монтажный кронштейн для цилиндрических резьбовых датчиков; материал: Нержавеющая сталь A2 1.4301 (AISI 304)

BSS-30

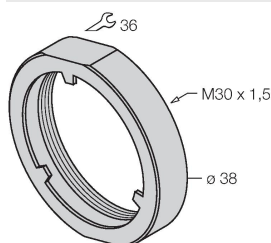
6901319



Монтажный зажим для цилиндрических гладких и резьбовых датчиков; материал: Полипропилен

PN-M30

6905308



Гайка для защиты от ударов для резьбовых приборов M30x1; материал: Нерж. сталь A2 1.4305 (AISI 303)