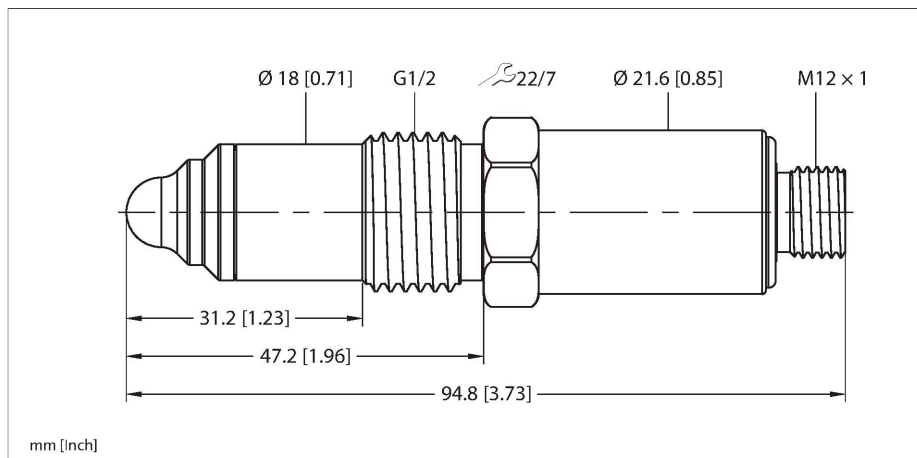


NCLS-30-UN6X-H1141

Ёмкостный датчик уровня ограничения

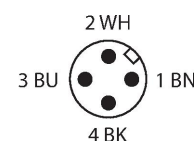
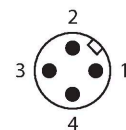


Свойства

- Определение предельных уровней в контакте со средой в резервуарах и трубопроводах
- Обнаружение различных веществ (жидкостей, вязких материалов, гранулированных материалов, порошков)
- Гигиенический наконечник из PEEK, совместимость с CIP/SIP
- Сертификация EHEDG (с технологическим адаптером NCLS-WA1)
- Кольцевой светодиод повышенной яркости
- 12...32 В пост. тока, потребление энергии < 1 Вт
- Два цифровых выхода, отдельная настройка как Н.О./Н.З.
- PNP, NPN или двухтактное переключение
- IO-Link для параметризации/значений процесса
- Технологическое соединение с внешней резьбой G1/2", гигиеническое (в сочетании с переходниками TURCK)
- 4-контактный соединитель, M12 × 1

Технические характеристики

Тип	NCLS-30-UN6X-H1141
ID №	100004249
Место установки	любой
Информация по установке	Используйте датчик уровня ограничения NCLS только с оригинальными технологическими адаптерами Turck!
Требуемая проводимость (εr)	1.5
Устойчивость к давлению	10 бар
Вакуумное сопротивление	-1 бар
Температурный дрейф	Типовой 20 %
Температура окружающей среды	-10...+70 °C
Температура среды	0...+100 °C
Комментарии касательно температуры среды	0...+130 °C für <1 h bei einer Umgebungstemperatur von 40 °C
Температура хранения	-20...+70 °C
Поддержка CIP/SIP	да
Электрические параметры	
Рабочее напряжение	12...32 В =
Потребление энергии	3 Вт
Время включения	< 0.3 с
Время отклика	< 0,2 с
Частота переключения	≤ 5 Гц
Испытательное напряжение изоляции	≤ 0.5 кВ
Протокол передачи данных	IO-Link
Совместимость с режимом SIO	да
Количество дискретных выходов	2
Выходная функция	4-проводн., НО/НЗ контакт, NPN
Защита от короткого замыкания	да



Принцип действия

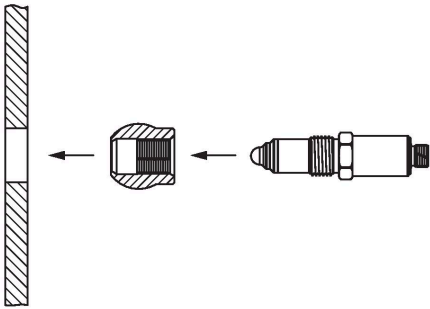
Технические характеристики

Защита от обрыва / обратной полярности	да / Полный
Класс защиты	III
Испытания/сертификаты	
Сертификаты	CE EHEDG
IO-Link	
Спецификация IO-Link	V 1.1
Parameterization	FDT/DTM
Transmission physics	Соотв. 3-проводн. физ. (PHY2)
Transmission rate	COM 2 / 38,4 кбит/с
Ширина обрабатываемых данных	16 бит
Информация об измеренном значении	14 бит
Информация о точке переключения	2 бит
Тип фрейма	2,2
Включено в SIDI GSDML	да
Механические характеристики	
Конструкция	Цилиндр с резьбой, G $\frac{1}{2}$ "
Размеры	94.8 x 22 x 22 мм
Материал корпуса	Нержавеющая сталь, 1.4404 (AISI 316L)
Материалы (связь с каналом передачи данных)	Пластик, ПEEK
Макс. момент затяжки корпусной гайки	20 Нм
Подключение к процессу	G 1/2", внешняя резьба, для использования в условиях с высокими гигиеническими требованиями
Электрическое подключение	Разъем, M12 x 1
Вибростойкость	2 Гц (1 мм)
Ударопрочность	7 g (11 мс)
Степень защиты	IP67 IP69K
Средняя наработка до отказа	1080 лет в соответствии с SN 29500-(Изд. 99) 40 °C
Индикатор рабочего напряжения	Кольцевой светодиод, зел.
Индикация состояния переключения	Кольцевой светодиод, зеленый, (Индикатор обратного рабочего напряжения)

Емкостные датчики приближения не подвержены износу и служат для обнаружения как металлических (электропроводных), так и неметаллических (не электропроводных) объектов. Ключевая особенность датчиков предельных уровней NCLS заключается в способности обнаруживать и различать различные жидкости, вязкие материалы, гранулированные материалы и порошки при контакте со средой. Они отлично подходят для определения предельных уровней (макс./мин.) и адаптируются пол среды в резервуарах и трубопроводах.

Указания по монтажу

Свойства продукта



Используйте датчик уровня ограничения NCLS только с оригинальными технологическими адаптерами Turck!

Датчик можно установить в любом положении и в любом месте.

Следует избегать мест установки, где образуются отложения из-за высокого содержания клейких или вязких веществ или наличия воздушных полостей.

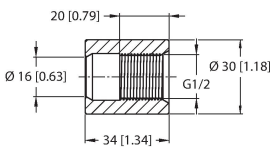
Расстояние между наконечником датчика и прилегающими поверхностями (например, стенкой контейнера или трубы) должно составлять 15 мм.

Относительная проводимость (ϵ_r) среды должна быть $> 1,5$.

Аксессуары

NCLS-WA0

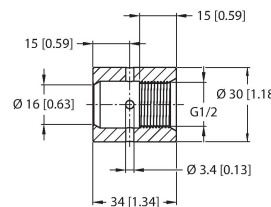
100004429



Технологический адаптер цилиндрической сварочной втулки G1/2" без контрольного отверстия для емкостных датчиков предельных уровней NCLS, металлическое уплотнение для использования в условиях с высокими гигиеническими требованиями, материал 316L, макс. температура 140 °C

NCLS-WA1

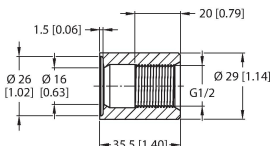
100004430



Технологический адаптер цилиндрической сварочной втулки G1/2" с контрольным отверстием для емкостных датчиков предельных уровней NCLS, металлическое уплотнение для использования в условиях с высокими гигиеническими требованиями, материал 316L, макс. температура 140 °C, EHEDG

NCLS-WA2

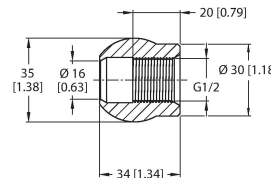
100004431



Технологический адаптер сварочной втулки с буртиком G1/2" без контрольного отверстия для емкостных датчиков предельных уровней NCLS, металлическое уплотнение для использования в условиях с высокими гигиеническими требованиями, материал 316L, макс. температура 140 °C

NCLS-WA4

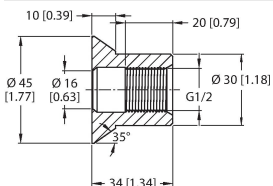
100004432



Технологический адаптер шариковой втулки G1/2" без контрольного отверстия для емкостных датчиков предельных уровней NCLS, металлическое уплотнение для использования в условиях с высокими гигиеническими требованиями, материал 316L, макс. температура 140 °C

NCLS-WA7

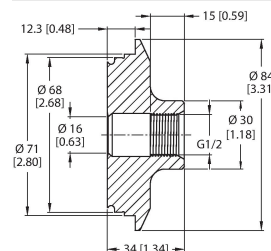
100004433



Технологический адаптер сварочной втулки с буртиком G1/2" для емкостных датчиков предельных уровней NCLS, металлическое уплотнение для использования в условиях с высокими гигиеническими требованиями, материал 316L, макс. температура 140 °C

NCLS-VA

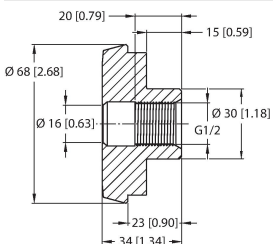
100004434



Технологический адаптер Varivent G1/2" DN50 для емкостных датчиков предельных уровней NCLS, металлическое уплотнение для использования в условиях с высокими гигиеническими требованиями, материал 316L, макс. температура 140 °C

NCLS-DF50

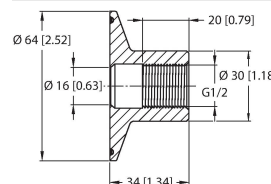
100004435



Технологический адаптер с молочным винтовым соединением G1/2" DN50 для емкостных датчиков предельных уровней NCLS, металлическое уплотнение для использования в условиях с высокими гигиеническими требованиями, материал 316L, макс. температура 140 °C

NCLS-TC50

100004436



Технологический адаптер Varivent G1/2" DN50 для датчиков предельных уровней NCLS, металлическое уплотнение для использования в условиях с высокими гигиеническими требованиями, материал 316L, макс. температура 140 °C

Аксессуары

Чертеж с размерами	Тип	ID №	
	RKC4.4T-P7X2-2/TEL	6626162	Соединительный кабель, гнездовой разъем M12, прямой, 4-конт., 2 светодиода, длина кабеля: 2 м, материал оболочки: ПВХ, черн.; сертификат cULus; возможны другие длины и материалы кабеля см. www.turck.com
	RKC4.4T-P7X2-2/TXL	6626795	Соединительный кабель, гнездовой разъем M12, прямой, 4-конт., 2 светодиода, длина кабеля: 2 м, материал оболочки: ПУР, черн.; сертификат cULus; возможны другие длины и материалы кабеля см. www.turck.com
	RKC4.4T-2/TXL	6627544	Соединительный кабель, гнездовой разъем M12, прямой, 4-конт., длина кабеля: 2 м, материал оболочки: ПУР, черный; зажимная гайка из нержавеющей стали; входит в список cULus; доступны кабели другой длины и с различными характеристиками; см. www.turck.com
	RKC4.4T-2/TXL1001	6628825	Соединительный кабель, гнездо разъема M12, прямое, 4-конт., длина кабеля: 2 м, материал защитной оплетки: арамидное волокно, желтое; пиковая температура: 200 °C; доступны другие длины и типы кабелей, см. www.turck.com
	RKN4.4-2/TFE	6934473	Соединительный кабель, гнездовой разъем M12, прямой, 4-конт., соединительная гайка из нерж. стали, длина кабеля: 2 м, материал оболочки: PVC, серый; температурный диапазон: -25...+80 °C; возможны другие длины и материалы кабеля, см. www.turck.com
	RKN4.4-2/TFG	6933086	Соединительный кабель, гнездовой разъем M12, прямой, 4-конт., соединительная гайка из нерж. стали, длина кабеля: 2 м, материал оболочки: TPE, серый; температурный диапазон: -40...+105 °C; возможны другие длины и материалы кабеля, см. www.turck.com
	RKC4.4T-2/TEL	6625013	Кабельный соединитель, розетка M12, прямая, 4-конт., длина кабеля: 2 м, материал оболочки: ПВХ, черн.; сертификат cULus; возможны другие длины и материалы кабеля см. www.turck.com

Аксессуары

Чертеж с размерами

Тип

USB-2-IOL-0002

ID №

6825482

Мастер соединения входа/выхода с интегрированным портом USB

