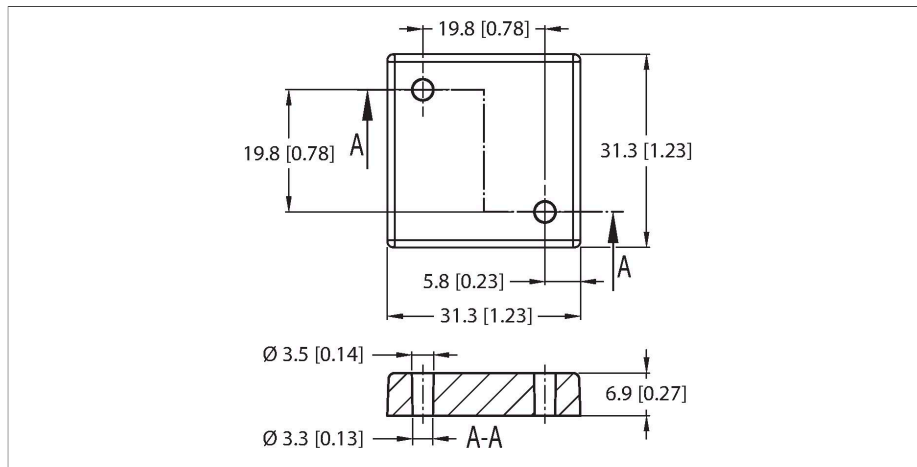


TW860-960-Q31-M-HT-B1090

Метка УВЧ



Характеристики

- Макс. диапазон 2 м (на металле, 2 Вт ERP, теоретический диапазон считывания в лабораторных условиях)
- EEPROM, память 1090 байт
- Серийный номер TID: 6 байт
- Для установки непосредственно на металлическую поверхность

Принцип действия

Ультра высокочастотные (UHF) головки чтения/записи формируют рабочую зону размер которой зависит от комбинации головки чтения/записи и носителя. Дистанции, упомянутые здесь, представляют из себя значения измеренные в лабораторных условиях. В зависимости от подбора компонентов, условий монтажа, окружающей среды и влияния материалов (особенно металлов) действительные расстояния могут отклоняться. В соответствии с этим необходимы испытания системы в реальных условиях (особенно в отношении скоростного чтения/записи)!

Технические характеристики

Тип	TW860-960-Q31-M-HT-B1090
ID №	100004394
Комментарий к изделию	Для непосредственной установки на металл
Передача данных	Переменное электромагнитное поле
Технология	УВЧ RFID
Регион использования (УВЧ)	Глобальный (860...960 МГц) ETSI (865...868 МГц) FCC (902...928 МГц)
Диапазон считывания на металле	2 м (2W ERP)
Тип памяти	EEPROM
Чип	Impinj Monza X-8K Dura
Память	1090 Байт
Память произвольно используемая память	1024 Байт
память EPC	16 байт
число считываемых операций	неограниченный
число считываемых операций	10 ⁵
Среднее время считывания	2 мс/байт
Типичное время написания	3 мс/байт
Стандарты радиосвязи и протокола	ISO 18000-63 EPCglobal Gen 2
Температура во время доступа для чтения/записи	-40...+85 °C
Температура вне диапазона обнаружения	-40...+90 °C
Конструкция	Жетская бирка
Длина корпуса	31 мм
Ширина корпуса	31 мм

Технические характеристики

Высота корпуса	6.9 мм
Материал корпуса	Пластмасса,PPS
Материал активной поверхности	пластмасса, PPS, черн.
Степень защиты	IP68
укомплектованное количество	1