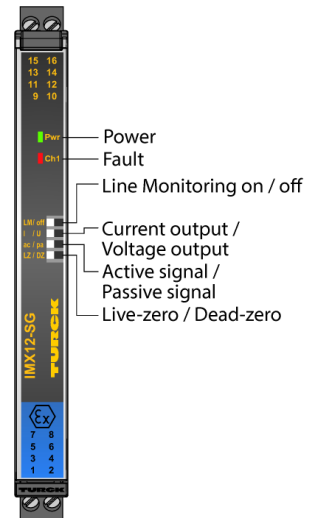
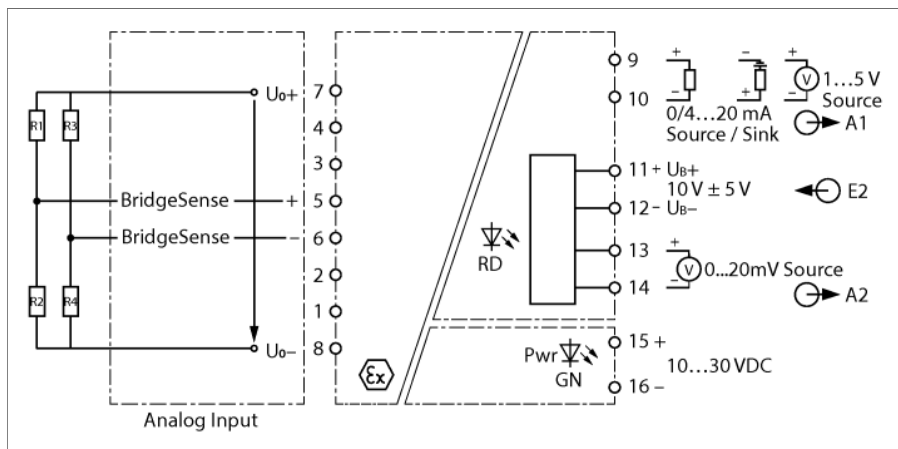


**1-канальный
IMX12-SG10-1U-111U-0/24VDC**



Датчики серии IMX12-SG... имеют искробезопасные входные цепи и передают сигналы от подсоединенных тензометрических мостов в зоне 0 к дисплею или контроллеру. Сигналы этих датчиков гальванически изолированы. Эти устройства могут записывать показания резистивных датчиков деформации. Допускается установка этих устройств в зоне 2.

Датчики IMX12-SG предназначены для 1-канальной работы и имеют вход для подключения тензометрических измерительных мостов напряжением 350...550 Ом. Питание моста зависит от нагрузки. Устройство измеряет напряжение на входе и передает соотношение с напряжением моста на сторону выхода. Выходной сигнал преобразуется в напряжение моста 10 В. Аналоговый выход 1 может использоваться в качестве выхода по току (0/4...20 мА) или выхода по напряжению (1...5 В). Второй аналоговый выход (0...20 мВ) получает внешнее напряжение моста 10 В ± 5 В от датчика.

Мониторинг аналоговых выходов и входной цепи можно настроить с помощью DIP-переключателей на передней панели.

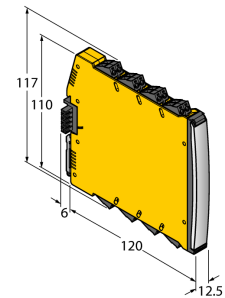
Устройства оборудованы зеленым светодиодом для индикации питания (Pwr) и красным светодиодом состояния для индикации ошибок. Ошибка во входной цепи вызывает мигание красного светодиода в соответствии с NE44. После этого на оба вывода подается НИЗКИЙ уровень тока.

Устройство оборудовано съемными винтовыми контактными зажимами.

- ATEX, IECEx, cUL,
- Установка в зоне 2
- Мониторинг входных цепей на предмет короткого замыкания и обрыва
- Полная гальваническая развязка
- Вход для 4-проводных перемычек DMS
- Выход в качестве повторителя с внешним источником питания
- Выход в качестве активного или пассивного токового выхода
- Выход в качестве выхода напряжения
- Съемные винтовые клеммы

**1-канальный
IMX12-SG10-1U-111U-0/24VDC**

Тип	IMX12-SG10-1U-111U-0/24VDC
Идент. №	100009877
Номинальное напряжение	24 В DC
Диапазон рабочего напряжения:	10...30В =
Входные цепи	мВ сигналы
Input circuit monitoring	on/off switchable
Разрешение передачи данных через переключку DMS	2 мВ/В
Напряжение питания переключки	10 VDC, в зависимости от нагрузки, подходит для измерительных мостов от 350R до 550R
Выходные цепи	
Ток на выходе	Источник/Потребитель (15...28 В) 0/4...20 мА
Напряжение на выходе	0/1...5 V
Сопротивление нагрузки вольтового выхода	≥ 250 кΩ
Сопротивление нагрузки токового выхода	≤ 0.8 кΩ
Диапазон выходного напряжения	0...20мВ
Время нарастания (10...90 %)	≤ 10 мс
Время спада (90...10 %)	≤ 10 мс
Точность измерений (включая линейность, гистерезис и повторяемость)	≤ 0.5 % полн. шкалы
Эталонная температура	23 °C
Температурный дрейф	≤ 0.01 % установившегося значения/К
Гальваническая изоляция	
Напряжение пробоя	2.5 кВ
Вход 1 к выходу 1	375 В пик. значение по EN 60079-11
Вход 1 к питанию	375 В пик. значение по EN 60079-11
Выход 1 к питанию	50 В RMS по EN 50178 и EN 61010-1
Выход 2 к питанию	50 V RMS acc. to EN 50178 and EN 61010-1
Важное примечание	Для моделей во взрывоопасном исполнении применяются значения, указанные в соответствующих сертификатах взрывобезопасности (ATEX, IECEx, UL и т.д.).
предупреждение	При производстве действий в части монтажа устройств и подключения к ним нагрузки со стороны полевых цепей следует соблюдать требования межгосударственного стандарта ГОСТ IEC 60079-14-2013 (Взрывоопасные среды - Часть 14: Проектирование, выбор и монтаж электроустановок). Если к искробезопасным цепям барьера искрозащиты были подключены не искробезопасные цепи - дальнейшая эксплуатация устройства в качестве искробезопасного оборудования запрещается! Для обеспечения оптимальных условий теплоотведения рекомендуется устанавливать барьеры на DIN-рейку сборками по 5 устройств, оставляя между соседними сборками зазор не менее 12,5 мм.
Допуск к работе во взрывоопасных условиях согласно сертификату соответствия	TÜV 20 ATEX 265822 X
Область применения	II (1) G, II (1) D
Тип защиты	[Ex ia Ga] IIC; [Ex ia Da] IIIC
Прикладная область	II 3 (1) G
Тип защиты	Ex ec [ia Ga] IIC T4 Gc
Индикация	
Эксплуатационная готовность	зел.
Индикация ошибки	красн.



**1-канальный
IMX12-SG10-1U-1I1U-0/24VDC**

Степень защиты	IP20
Класс воспламеняемости по UL 94	V-0
Температура окружающей среды	-25...+70 °C
Температура хранения	-40...+80 °C
Относительная влажность воздуха	≤ 95 %
Размеры	120 x 12.5 x 117 мм
Ширина	185 г
Указания по монтажу	DIN-рейка (NS35)
Материал корпуса	Поликарбонат/ABS
Электрическое соединение	Съемные винтовые клеммные блоки, 2-контактные
Сечение проводников	0,2 ... 2,5 мм ² (AWG: 24 ... 14)
Момент затяжки	0.5 Нм
Момент затяжки	4.43 LBS-Inch
Условия окружающей среды	

Рабочая высота	До 2000 м над уровнем моря
Степень загрязненности	II
Категория скачков напряжения	II (EN 61010-1)
Применяемые стандарты	
Устойчивость к воздействию напряжение и изоляция	
	EN 50178
	EN 61010-1
Ударостойкость	
	EN 61373, класс B
	EN 60068-2-6
	EN 60068-2-27
Термостойкость	
	EN 60068-2-1 Ad
	EN 60068-2-2 Bd
	EN 60068-2-1
Влагостойкость	
	EN 60068-2-38
Электромагнитная совместимость	
	NE21
	EN 61326-3-1
	EN 61000-4-2
	EN 61000-4-3
	EN 61000-4-4
	EN 61000-4-5
	EN 61000-4-6
	EN 61000-4-11
	EN 61000-4-29
	EN 55011
	EN 55016
	EN 50121-3-2
	EN 61000-6-2

**1-канальный
IMX12-SG10-1U-1I1U-0/24VDC**

Аксессуары

Наименование	Идент. №		Чертеж с размерами
IMX12-PS02-UI-UIR-PR /24VDC	7580610	Модуль питания на мост; Общий сигнал неисправности через реле; Обычное и дублированное питание через клеммный терминал; Съемные винтовые клеммы	