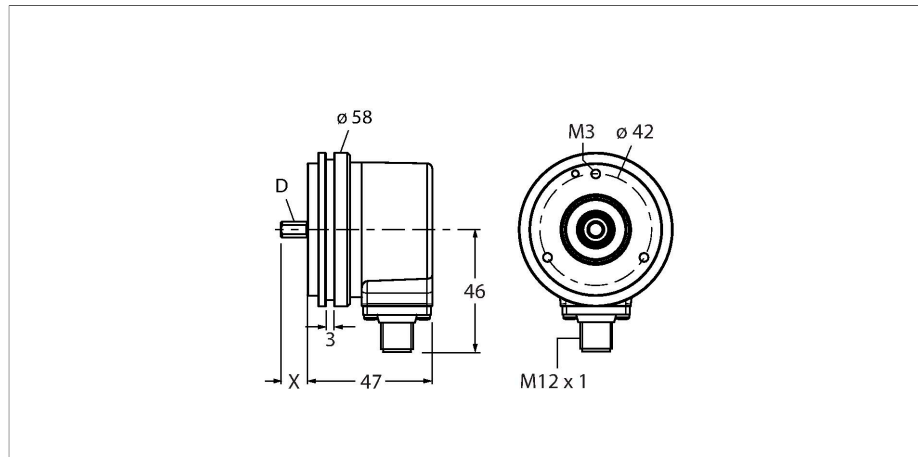


REI-10S12S-2B360-H1181

Инкрементальный энкодер

Линейка Industrial



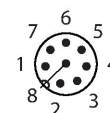
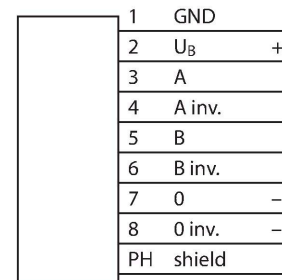
Свойства

- Фланец, Ø 58 мм
- Цельный вал, Ø 12 мм × 20 мм
- Оптический принцип измерения
- Материал вала: нержавеющая сталь
- Класс защиты IP67 со стороны корпуса и вала
- -40...+85 °C
- Макс. 6000 об/мин (непрерывная работа 3000 об/мин)
- 10...30 В пост. тока
- Push-pull/HTL, с инверсией
- Макс. частота импульсов: 300 кГц
- M12 × 1, штекерный, 8-конт.
- 360 импульсов на оборот

Технические характеристики

| | |
|--|---------------------------------------|
| Тип | REI-10S12S-2B360-H1181 |
| ID № | 100010306 |
| Принцип измерения | Фотоэлектрические |
| Основные данные | |
| Max. Rotational Speed | 6000 rpm |
| Момент инерции ротора | 1.8×10^{-5} кгм ² |
| Пусковой момент | < 0.05 Нм |
| Тип выхода | Инкрементальные |
| Разрешение, инкременты | 360 ppr (импульсов за оборот) |
| Электрические параметры | |
| Рабочее напряжение | 10...30 В = |
| Ток холостого хода | 100 мА |
| Выходной ток | ≤ 30 мА |
| Защита от короткого замыкания | да |
| Защита от обрыва / обратной полярности | да |
| Макс. частота импульсов | 300 кГц |
| Верхний уровень сигнала | мин > U _B - 1 В |
| Нижний уровень сигнала | макс. 0,5 В |
| Выходная функция | Push-Pull/HTL, инвертируемый |
| Механические характеристики | |
| Конструкция | Цельный вал |
| Тип фланца | Фланец |
| Диаметр фланца | Ø 58 mm |
| Тип вала | Цельный вал |
| Диаметр вала D [мм] | 12 |

Схема подключения



Технические характеристики

| | |
|----------------------------------|-------------------------------------|
| Длина волны L [мм] | 20 |
| Материал вала | Нержавеющая сталь |
| Материал корпуса | Цинк, литье под давлением |
| Электрическое подключение | Разъем, M12 × 1 8-контакт. |
| Осевая нагрузка на вал | 50 Н |
| Радиальная нагрузка на вал | 100 Н |
| Условия окружающей среды | |
| Температура окружающей среды | -40...+85 °C |
| Виброустойчивость (EN 60068-2-6) | 300 м/с ² , 10...2000 Гц |
| Ударопрочность (EN 60068-2-27) | 3000 м/с ² , 6 мс |
| Степень защиты | IP67 |
| Protection class shaft | IP67 |

Аксессуары

| | | | |
|-------------------------|---|-------------------------|---|
| RCS-19-12-12 | 1545354 Сильфонное соединение, наружный диаметр: 19 мм, диаметр канала: 12 мм/12 мм | RCS-19-12-10 | 1545355 Сильфонное соединение, наружный диаметр: 19 мм, диаметр канала: 12 мм/10 мм |
| RCS-19-06-06 | 1545360 Сильфонное соединение, наружный диаметр: 19 мм, диаметр канала: 6 мм/6 мм | | |

Аксессуары

| Чертеж с размерами | Тип | ID № | |
|--------------------|-------------|---------|--|
| | RKC8T-2/TXL | 6625142 | Кабельный соединитель, розетка M12, прямая, 8-конт., длина кабеля: 2 м, материал оболочки: ПУР, черн.; сертификат cULus; возможны другие длины и материалы кабеля см. www.turck.com |
| | WKC8T-2/TXL | 6625145 | Соединительный кабель, гнездовой разъем M12, угловой, 8-конт., длина кабеля: 2 м, материал оболочки: ПУР, черн.; сертификат cULus; возможны другие длины и материалы кабеля см. www.turck.com |