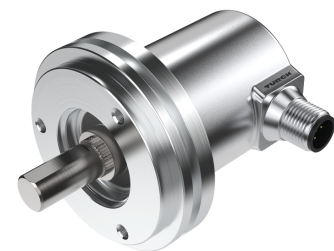
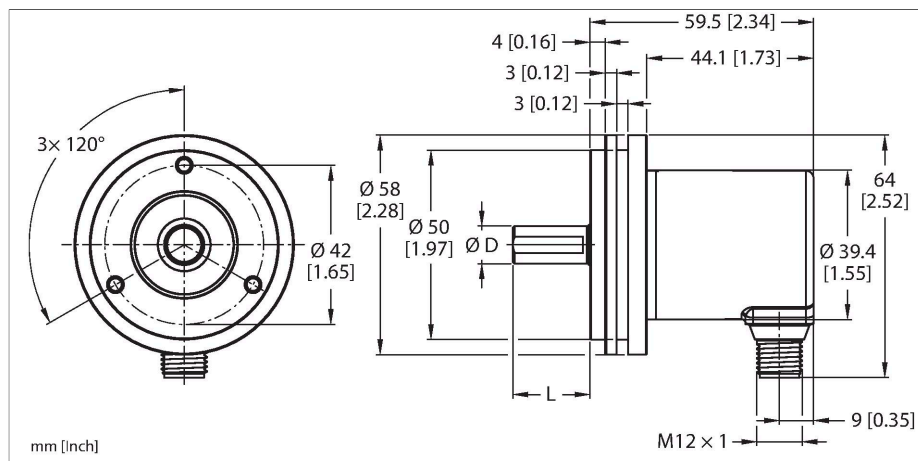


REM-116T10S-7AAL-H1151

Абсолютный угловой энкодер - многооборотный Линейка Industrial



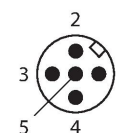
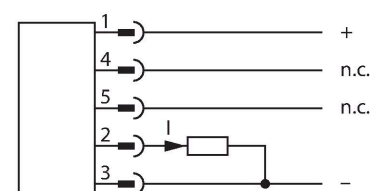
Технические характеристики

Тип	REM-116T10S-7AAL-H1151
ID №	100011418
Принцип измерения	Магнитный
Основные данные	
Max. Rotational Speed	4000 rpm
Абсолютная точность (при 25 °C)	± 1 °
Тип выхода	Абсолютный многооборотный
Электрические параметры	
Рабочее напряжение	10...30 В =
Ток холостого хода	38 мА
Защита от короткого замыкания	да
Защита от обрыва / обратной полярности	да
Выходная функция	Аналоговый выход
Токовый выход	4...20 мА
Разрешение преобразователя DA	12 Бит
Механические характеристики	
Конструкция	Цельный вал
Тип фланца	Фланец
Диаметр фланца	Ø 58 mm
Тип вала	Цельный вал
Диаметр вала D [мм]	10
Длина волны L [мм]	20
Материал вала	Нержавеющая сталь
Материал корпуса	Цинк, литье под давлением
Электрическое подключение	Разъем, M12 x 1

Свойства

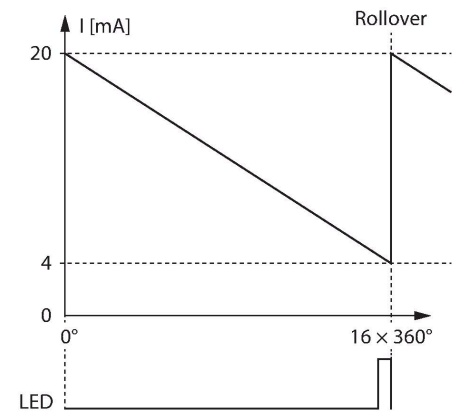
- Фланец, Ø 58 мм
- Цельный вал, Ø 10 × 20 мм
- Магнитный принцип измерения
- Материал вала: нержавеющая сталь
- Класс защиты IP65 со стороны корпуса и вала
- -40...+85 °C
- Макс. 4000 об/мин (непрерывная работа: 2000)
- Технология сбора энергии
- 10...30 В пост. тока
- Аналоговый выход, 4...20 мА при 16 оборотах против часовой стрелки
- Разрешение 12 бит
- M12 × 1, штекерный, 5-конт.

Схема подключения



Технические характеристики

	5-контакт.
Осевая нагрузка на вал	40 Н
Радиальная нагрузка на вал	80 Н
Условия окружающей среды	
Температура окружающей среды	-40...+85 °С
Виброустойчивость (EN 60068-2-6)	30 g (300 м/с ²), 10...2000 Гц
Ударпрочность (EN 60068-2-27)	500 g (2500 м/с ²), 4 мс
Степень защиты	IP65
Protection class shaft	IP65



Аксессуары

Чертеж с размерами	Тип	ID №
	RKC4.5T-2/TEL	6625016



Кабельный соединитель, розетка M12, прямая, 5-конт., длина кабеля: 2 м, материал оболочки: ПВХ, черн.; сертификат cULus; возможны другие длины и материалы кабеля см. www.turck.com