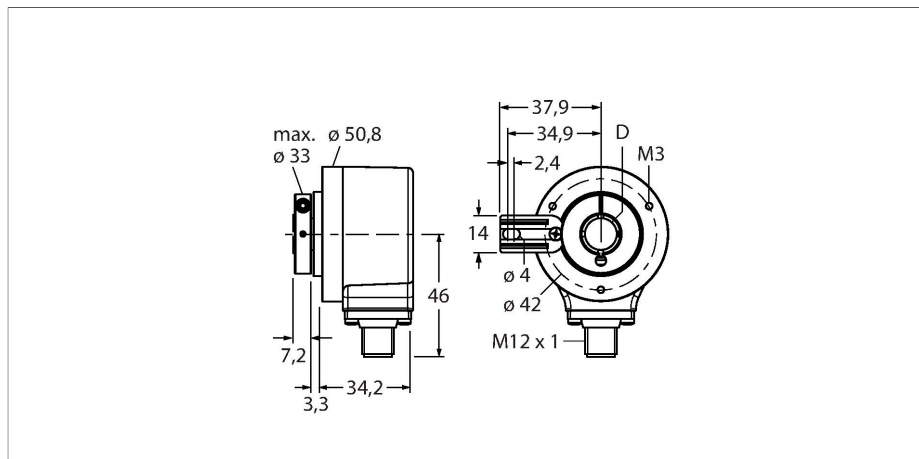


# REI-E-114I8T-2B2500-H1181

## Инкрементальный энкодер

### Линейка Efficiency



#### Технические характеристики

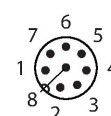
Тип	REI-E-114I8T-2B2500-H1181
ID №	100011668
Принцип измерения	Фотоэлектрические
<b>Основные данные</b>	
Max. Rotational Speed	4500 rpm
Момент инерции ротора	$6 \times 10^{-6}$ кгм <sup>2</sup>
Пусковой момент	< 0.05 Нм
Тип выхода	Инкрементальные
Разрешение, инкременты	2500 ppr (импульсов за оборот)
<b>Электрические параметры</b>	
Рабочее напряжение	10...30 В =
Ток холостого хода	100 мА
Выходной ток	≤ 30 мА
Защита от короткого замыкания	да
Защита от обрыва / обратной полярности	да
Макс. частота импульсов	300 кГц
Верхний уровень сигнала	мин > U <sub>B</sub> - 1 В
Нижний уровень сигнала	макс. 0,5 В
Выходная функция	Push-Pull/HTL, инвертируемый
<b>Механические характеристики</b>	
Конструкция	Полый вал
Тип фланца	Фланец с монтажным элементом
Диаметр фланца	Ø 50.8 mm
Тип вала	Полый вал
Диаметр вала D [мм]	8

#### Свойства

- Фланцевый разъем с ограничением момента
- Полый вал, Ø 8 мм
- Оптический принцип измерения
- Материал вала: нержавеющая сталь
- Класс защиты IP64 со стороны корпуса и вала
- -20...+70 °C
- Макс. 4500 об/мин (непрерывная работа 3000 об/мин)
- 10...30 В пост. тока
- Push-pull/HTL, с инверсией
- Макс. частота импульсов: 300 кГц
- M12 × 1, штекерный, 8-конт.
- 2500 импульсов на оборот

#### Схема подключения

1	GND	
2	U <sub>B</sub>	+
3	A	
4	A inv.	
5	B	
6	B inv.	
7	0	-
8	0 inv.	-
PH	shield	



## Технические характеристики

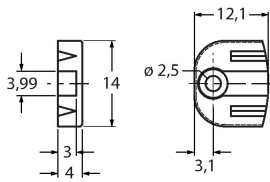
Материал вала	Нержавеющая сталь
Материал корпуса	Цинк, литье под давлением
Электрическое подключение	Разъем, M12 × 1
	8-контакт.
Осевая нагрузка на вал	40 Н
Радиальная нагрузка на вал	80 Н
<b>Условия окружающей среды</b>	
Температура окружающей среды	-20...+70 °С
Виброустойчивость (EN 60068-2-6)	100 м/с <sup>2</sup> , 10...2000 Гц
Ударпрочность (EN 60068-2-27)	1000 м/с <sup>2</sup> , 6 мс
Степень защиты	IP64
Protection class shaft	IP64

## Аксессуары

<p><b>RME-1</b></p>	<p><b>1544612</b></p> <p>Соединительный элемент из нерж. стали для энкодеров с полым валом, диаметр 65 мм, для стандартных применений с высокой динамикой, осевым и радиальным биением.</p>	<p><b>RME-2</b></p>	<p><b>1544613</b></p> <p>Пружинный элемент из нерж. стали для энкодеров с полым валом, диаметр 63 мм, для применений, требующих высокой точности</p>
<p><b>RME-4</b></p>	<p><b>1544615</b></p> <p>Монтажная панель из нержавеющей стали для энкодеров с полым валом, исходный диаметр 80...170 мм, для стандартных применений с низкой динамикой, осевым и радиальным биением</p>	<p><b>RME-7</b></p>	<p><b>1544618</b></p> <p>Соединительный элемент из нерж. стали для энкодеров с полым валом, диаметр 65 мм, для применений с высокой динамикой, осевым и радиальным биением.</p>
<p><b>RME-8</b></p>	<p><b>1544619</b></p> <p>Монтажная панель из нержавеющей стали для энкодеров с полым валом, диаметр 65...91,5 мм, для применений с низкой динамикой, осевым и радиальным биением при постоянной скорости вращения.</p>	<p><b>RME-9</b></p>	<p><b>1544620</b></p> <p>Монтажная панель из нержавеющей стали для энкодеров с полым валом, исходный диаметр 64,5 мм, для стандартных применений с низкой динамикой, осевым и радиальным биением</p>

RME-13

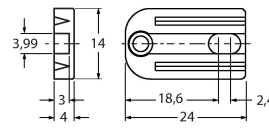
1544624



Пластиковый установочный элемент для энкодеров с полым валом, средний диаметр 42 мм, для применений с ограниченным осевым биением, низкой динамикой и ограниченным пространством для монтажа

RME-14

1544625



Пластиковый установочный элемент для энкодеров с полым валом, средние диаметры 44 мм, 60 мм, 63 мм, 65 мм, для применений с низкой динамикой и сильным осевым биением.

## Аксессуары

Чертеж с размерами	Тип	ID №	
	RKC8T-2/TXL	6625142	Кабельный соединитель, розетка M12, прямая, 8-конт., длина кабеля: 2 м, материал оболочки: ПУР, черн.; сертификат cULus; возможны другие длины и материалы кабеля см. <a href="http://www.turck.com">www.turck.com</a>
	WKC8T-2/TXL	6625145	Соединительный кабель, гнездовой разъем M12, угловой, 8-конт., длина кабеля: 2 м, материал оболочки: ПУР, черн.; сертификат cULus; возможны другие длины и материалы кабеля см. <a href="http://www.turck.com">www.turck.com</a>