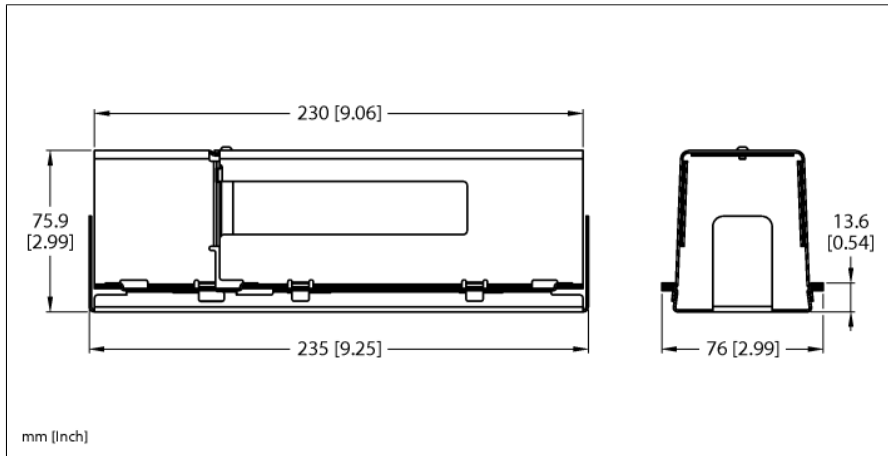


## Защитный корпус ТВхх-L для Ex-зон TB-SG-L



- Установка в зоне ATEX 2/22
- Типы модулей: TBEN-L, TBDP, TBIL-M

Тип	TB-SG-L
ID №	100014865
<b>Системные данные</b>	
Температура окружающей среды	-40...+70 °C
материал корпуса	Нержавеющая сталь 1 мм