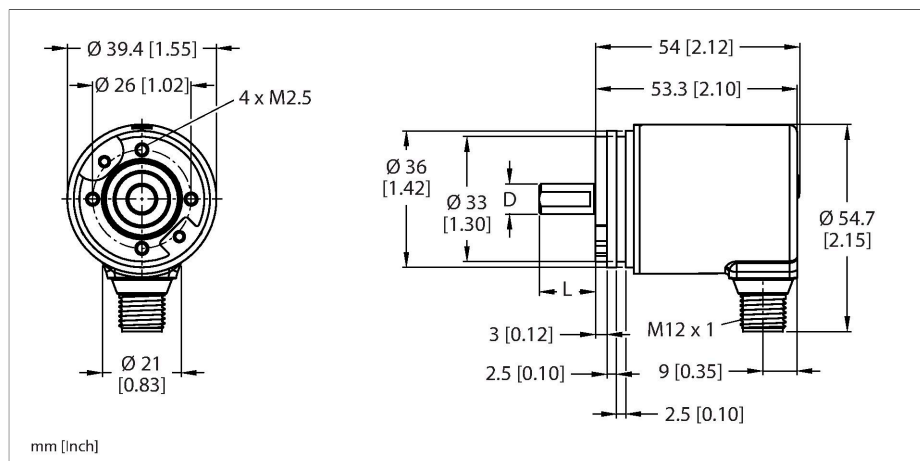


RES-192S10S-IOL14B-H1141

Абсолютный угловой энкодер - однооборотный – IO-Link Линейка Industrial



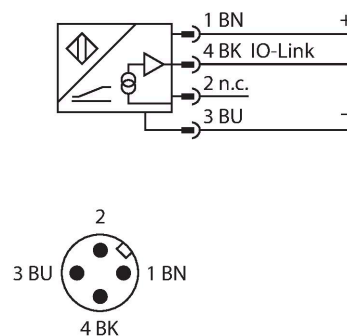
Свойства

- Синхрофланец, $\varnothing 36$ мм
- Цельный вал, $\varnothing 10$ мм × 20 мм
- Магнитный принцип измерения
- Материал вала: нержавеющая сталь
- Класс защиты IP67 со стороны корпуса и вала
- -40...+85 °C
- Макс. 4000 об/мин (непрерывная работа 2000 об/мин)
- 18...30 В пост. тока
- M12 × 1, штекерный разъем, 8-контактн.
- 360° разрешение в 14 бит (16384 позиций)

Технические характеристики

Тип	RES-192S10S-IOL14B-H1141
ID №	100020147
Принцип измерения	Магнитный
Основные данные	
Max. Rotational Speed	4000 rpm
Пусковой момент	< 0.01 Нм
Диапазон измерения	0...360 °
Повторяемость (при 25 °C)	± 0.2 °
Абсолютная точность (при 25 °C)	± 1 °
Тип выхода	Абсолютный однооборотный
Разрешение однооборотн.	14 Бит
Электрические параметры	
Рабочее напряжение	18...30 В =
Ток холостого хода	30 мА
Защита от короткого замыкания	да
Защита от обрыва / обратной полярности	да
Протокол передачи данных	IO-Link
Спецификация IO-Link	V 1.1
Parameterization	FDT/DTM
Механические характеристики	
Конструкция	Цельный вал
Тип фланца	Фланец
Диаметр фланца	$\varnothing 36$ mm
Тип вала	Цельный вал
Диаметр вала D [мм]	10

Схема подключения



Технические характеристики

Длина волны L [мм]	20
Материал вала	Вал с лыской
Материал корпуса	Нержавеющая сталь
Электрическое подключение	Цинк, литье под давлением
Осевая нагрузка на вал	Разъем, M12 × 1
Радиальная нагрузка на вал	20 Н
Радиальная нагрузка на вал	40 Н
Условия окружающей среды	
Температура окружающей среды	-40...+85 °С
Виброустойчивость (EN 60068-2-6)	300 м/с ² , 10...2000 Гц
Ударопрочность (EN 60068-2-27)	2500 м/с ² , 6 мс
Степень защиты	IP67
Protection class shaft	IP67

Аксессуары

<p>RCS-19-10-06 1545358</p> <p>Сифонное соединение, наружный диаметр: 19 мм, диаметр канала: 10 мм/6 мм</p>	<p>RCS-19-10-08 1545357</p> <p>Сифонное соединение, наружный диаметр: 19 мм, диаметр канала: 10 мм/8 мм</p>
<p>RCS-19-10-10 1545356</p> <p>Сифонное соединение, наружный диаметр: 19 мм, диаметр канала: 10 мм/10 мм</p>	<p>RCS-19-12-10 1545355</p> <p>Сифонное соединение, наружный диаметр: 19 мм, диаметр канала: 12 мм/10 мм</p>