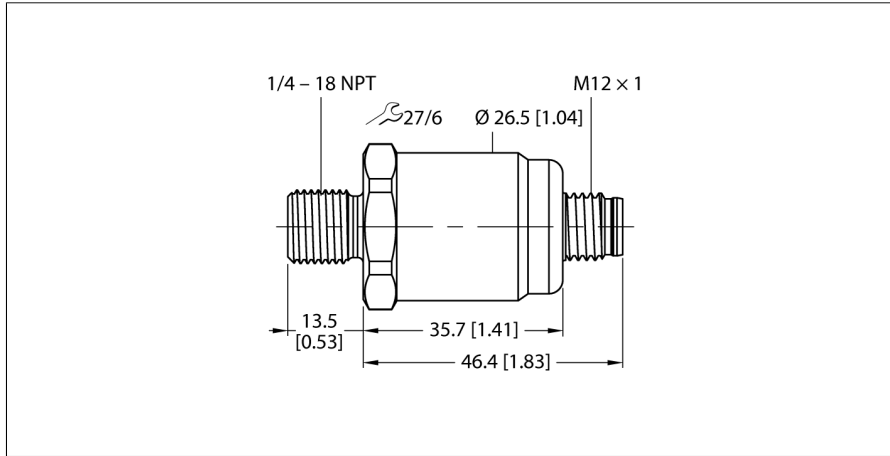
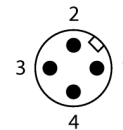
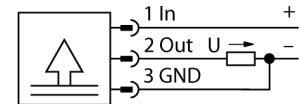


**Преобразователь давления  
С выходом по напряжению (3-х проводн.)  
PT5PSIG-1503-U3-H1141/D840**



- Керамическая измерительная ячейка
- Невероятно высокая точность измерений
- Компактная и жесткая конструкция
- Превосходный температурный режим
- Диапазон давления: 0...5 фунтов/кв. дюйм (отн.)
- 7...33 В пост. тока
- Аналоговый выход 0...5 В
- Ввод с наружной резьбой 1/4"-18 NPT для технологического соединения
- Сменное устройство, M12 × 1

**Схема подключения**



**Принцип действия**

Датчики давления серии PT...-1500 работают с использованием керамической измерительной ячейки в различных диапазонах микроперепадов давления до -100...600 мбар в 2- или 3-проводном исполнении. В зависимости от версии датчика, преобразованный сигнал доступен в виде аналогового выходного сигнала (4...20 мА, 0...10 В, 0...5 В, логотрический).

В дополнение к стандартным вариантам имеются специальные датчики для использования, например, в зонах АTEX.

Широкий спектр технологических и электрических соединений обеспечивает высокую универсальность при выполнении различных задач.

<b>Тип</b>	PT5PSIG-1503-U3-H1141/D840
<b>ID №</b>	100020942
<b>Диапазон давлений</b>	
<b>Тип давления</b>	Относительное давление
<b>Диапазон давления</b>	0...0.34 бар 0...5psi 0...0.03МПа
<b>Допустимое превышение давления</b>	≤ 2 бар
<b>Допустимый вакуум</b>	-0.3 бар
<b>Давление разрыва</b>	≥ 2 бар
<b>Время отклика</b>	< 150 мс
<b>Положение регулировки</b>	Вертикальн., подключение давления снизу
<b>Ошибка позиционирования по вертикали, подключение давления сверху</b>	+ 0.2 мбар
<b>Ошибка позиционирования по горизонтали</b>	+ 0.1 мбар
<b>Длительная стабильность</b>	0.25 % FS, В соотв. с IEC EN 60770-1
<b>Питание</b>	
<b>Рабочее напряжение</b>	7...33 В =
<b>Потребление тока</b>	≤ 5 мА
<b>Короткое замыкание/защита от неправильной полярности</b>	да / да
<b>степень защиты и класс</b>	IP67 / III
<b>Напряжение пробоя</b>	500 В =
<b>Выходы</b>	
<b>Выход 1</b>	аналоговый выход
<b>Аналоговый выход</b>	
<b>Выход по напряжению</b>	0...5 В
<b>Нагрузка</b>	≥ 10 кОм
<b>Разрешение</b>	< ± 0.1 % полной шкалы
<b>Точность LHR (линейность, гистерезис, повторяемость)</b>	±0,35 % FS (FS < 100 мбар ±0,7 % FS)
<b>Характер изменения температуры</b>	
<b>Температура среды</b>	-15...+85 °C
<b>температурный коэффициент span TkS</b>	± 0.07 % FS/10 K

## Преобразователь давления С выходом по напряжению (3-х проводн.) PT5PSIG-1503-U3-H1141/D840

### Условия окружающей среды

Температура окружающей среды	-25...+85 °C
Температура хранения	-40...+85 °C
Вибростойкость	20 g, 15...2000 Гц, 15...25 Гц с амплитудой ± 15 мм, 1 октава/мин во всех 3 направлениях, непрерывно действующая нагрузка: 50, в соотв. с IEC 68-2-6
Ударопрочность	50 г, 6 мс, половина синусоидальной кривой, все 6 направлений, свободное падение с 1 м на бетон (6х) в соответствии с IEC 68-2-27

### Механические характеристики

Материал корпуса	Нержавеющая сталь / пластик, 1.4404 (AISI 316L)/ полиарамид 50 % GF UL 94 V-0
Материал соединения под давлением	Нерж. сталь 1.4404 (AISI 316L)
Материал датчика (преобразователя) давления	Алюмооксидная керамика (Al <sub>2</sub> O <sub>3</sub> )
Материал уплотнителя	FPM
Подключение к процессу	1/4" NPT-18, внешняя резьба
Размер гаечного ключа соединения / гайки	27
Электрическое подключение	Разъем, M12 × 1
Макс. момент затяжки корпусной гайки	27 Нм

### Эталонные условия по IEC 61298-1

температура	15...+25 °C
атмосферных давления	800...1060 hPa абс.
Влажность	45 % отн.
Дополнительного питания	24 В =

### Испытания/сертификаты

Сертификаты	cULus
Номер регистрации UL	E302799

Средняя наработка до отказа	965лет в соответствии с SN 29500-(Изд. 99) 40 °C
-----------------------------	--