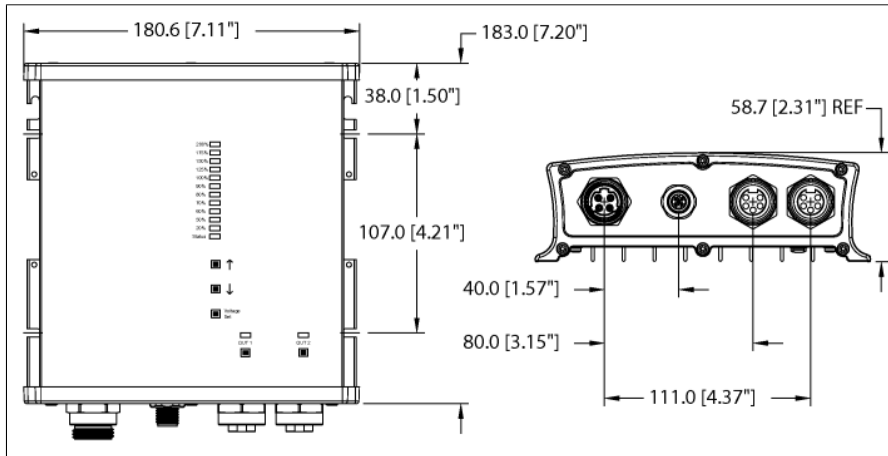


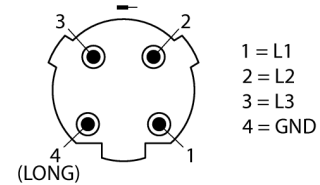
Интеллектуальный модуль питания с классом защиты IP67
Выходное напряжение 24...28 В=
3-фазный выходной ток 2 × 10 А
PSU67-3P-1MP-2M5-24200-F



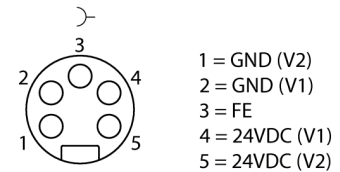
- Расширенный температурный диапазон
- Светодиод статуса
- Высокая эффективность, > 95 %
- 3-фазный вход переменного тока, 7/8", многокодовый
- Выходы с ограничением по току, 2 × 7/8", 5-конт.
- Защита eFuse (V1 + V2 с перемычкой)
- Контакт реле для проверки состояния постоянного тока
- Светодиодный интерфейс и ручки управления для максимальной универсальности

Тип	PSU67-3P-1MP-2M5-24200-F
ID №	100025679
Номинальное напряжение	Модуль с универсальным питанием
Рабочее напряжение	320...550В AC
Частота	50...60 Гц
Потери мощности, тип.	≤ 23 Вт
PFC	0.95
Эффективность	95 %
Внешний предохранитель	B-6A, C-6A
Внутренний предохранитель	V1 + V2 с мостовым соединением
Номинальное выходное напряжение	24 В
Номинальный ток	20 А
Выходная мощность	600 Вт (до +45 °C) 500 Вт (до +55 °C) 350 Вт (до +70 °C) 1000 Вт (+55 °C, макс. до 5 с) 700 Вт (+70 °C, макс. до 5 с)
Параллельный режим	нет
Пульсация	100 мВ
Поведение при КЗ	Ограничение тока
Допуск	CE cULus RoHS SEMI F47
Степень защиты	IP67
Температура окружающей среды	-25...+70 °C
Температура хранения	-40...+85 °C
Размеры	183 x 180.6 x 58.7 мм
Ширина	1677 г

Назначение входа 7/8" (XD1)



Назначение выхода 7/8" (XD2 и XD3)



M12 Output-OK Assignment

