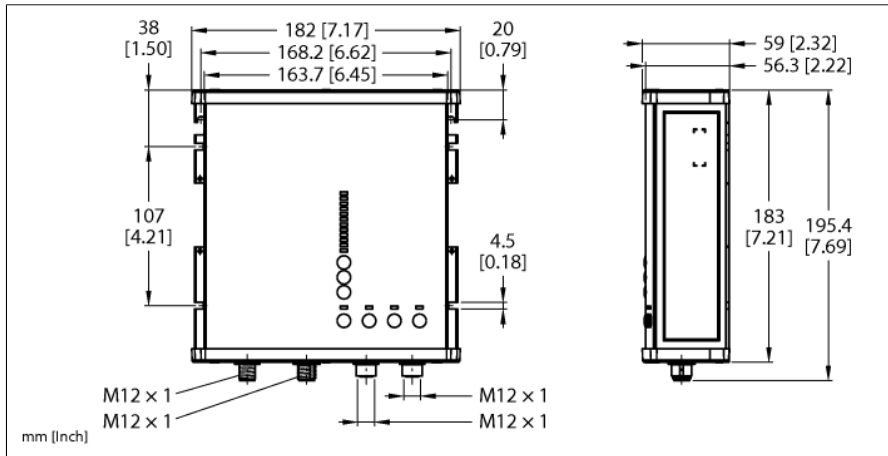


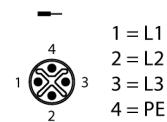
**Интеллектуальный модуль питания с классом защиты IP67**  
**Выходное напряжение 24...28 В=**  
**3-фазный, выходной ток 25 А, интерфейс IO-Link**  
**PSU67-3P-1S-2L-24250-IOL-F**



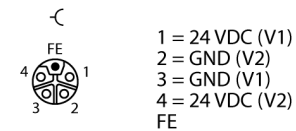
- Расширенный температурный диапазон
- Светодиод статуса
- Высокая эффективность, > 95 %
- 3-фазный вход переменного тока, M12, S-код
- Выходы с ограничением по току, 2 × M12, L-код
- Защита с помощью 4 отдельных предохранителей eFuse
- Интерфейс IO-Link для проверки и параметризации
- Светодиодный интерфейс и ручки управления для максимальной универсальности

<b>Тип</b>	PSU67-3P-1S-2L-24250-IOL-F
<b>ID №</b>	100025929
<b>Номинальное напряжение</b>	Модуль с универсальным питанием
Рабочее напряжение	320...550В AC
Частота	50...60 Гц
Потери мощности, тип.	≤ 23 Вт
PFC	0.95
Эффективность	95 %
Внешний предохранитель	B-6A, C-6A
Внутренний предохранитель	4 отдельных eFuse
<b>Номинальное выходное напряжение</b>	24 В
Номинальный ток	25 А
Выходная мощность	600 Вт (до +45 °C) 500 Вт (до +55 °C) 350 Вт (до +70 °C) 1000 Вт (+55 °C, макс. до 5 с) 700 Вт (+70 °C, макс. до 5 с)
Параллельный режим	нет
Пульсация	100 мВ
Поведение при КЗ	Ограничение тока
<b>Допуск</b>	CE cULus RoHS SEMI F47
<b>Степень защиты</b>	IP67
Температура окружающей среды	-25...+70 °C
Температура хранения	-40...+85 °C
Размеры	183 x 180.6 x 58.7 мм
Ширина	1605 г

**Назначение входа M12, S-код (XD1)**



**Назначение выхода M12, L-код (ВЫХОДЫ 1 и 2 — XD2 | ВЫХОДЫ 3 и 4 — XD3)**



**M12 IO-Link Assignment**

