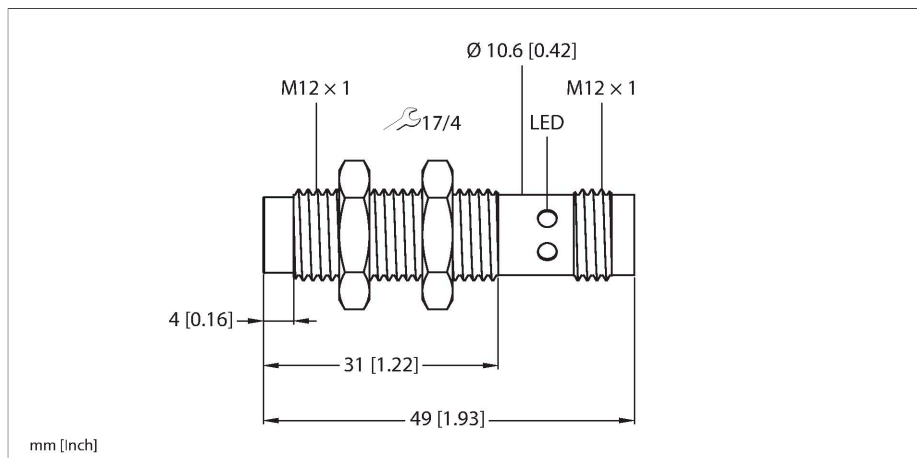


NCT8-M12-IOL-H1141

Ёмкостный датчик

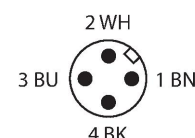
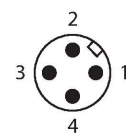


Свойства

- Обнаружение металлических и неметаллических объектов
- Обнаружение жидкостей, порошков и твердых материалов
- Параметризация всех функций возможна с помощью IO-Link
- Доступны три типа обучения объекта (одно значение, два значения, динамическое)
- Доступна функция подсчета, содержимое которой можно вызвать через IO-Link
- Состояние переключения обозначается четырьмя светодиодными индикаторами, расположенными на устройстве
- Штекерный разъем, M12 x 1, 4-конт.
- Прочный компактный корпус из никелированной латуни
- Резьба M12, монтаж не заподлицо, расстояние переключения = 8 мм

Технические характеристики

Тип	NCT8-M12-IOL-H1141
ID №	100027493
Гистерезис	10...20 %
Температура окружающей среды	-25...+70 °C
Температура среды	-25...+70 °C
Электрические параметры	
Рабочее напряжение	18...30 В =
Номинальный рабочий ток (DC)	≤ 100 мА
Частота переключения	0.2 кГц
Испытательное напряжение изоляции	≤ 0.5 кВ
Протокол передачи данных	IO-Link
Совместимость с режимом SIO	да
Количество дискретных выходов	1
Выходная функция	4-конт., НЗ/НО, программируемый, PNP/NPN
Падение напряжения при I _o	≤ 2 В
Класс защиты	III
Испытания/сертификаты	
IO-Link	
Спецификация IO-Link	V 1.1
Parameterization	FDT/DTM
Transmission physics	Соотв. 3-проводн. физ. (PHY2)
Transmission rate	COM 2 / 38,4 кбит/с
Ширина обрабатываемых данных	16 бит
Информация об измеренном значении	12 бит
Тип фрейма	2,2
Включено в SIDI GSDML	да



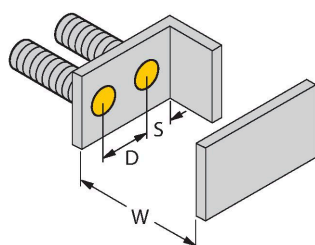
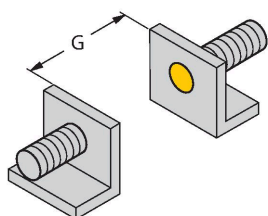
Технические характеристики

Механические характеристики

Конструкция	Цилиндр с резьбой, M12 × 1
Размеры	49 мм
Материал корпуса	Металл, Никелированная латунь
Материал активной поверхности	желт.
Электрическое подключение	Разъем, M12 × 1
Степень защиты	IP67
Средняя наработка до отказа	1080 лет в соответствии с SN 29500- (Изд. 99) 40 °C
Индикация состояния переключения	светодиод, 4 x желтый

Указания по монтажу

Свойства продукта



Расстояние D	24 мм
--------------	-------

Расстояние W	9 мм
--------------	------

Расстояние S	18 мм
--------------	-------

Расстояние G	18 мм
--------------	-------

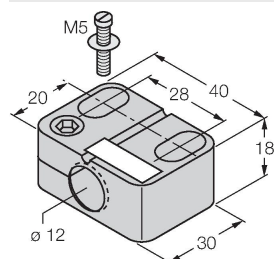
Диаметр активной области B	Ø 12 мм
----------------------------	---------

Указанные минимальные расстояния протестированы при стандартном расстоянии переключения. Если необходимо изменить чувствительность датчиков, характеристики из технического описания более не применяются.

Аксессуары

BST-12B

6947212



Монтажный зажим для цилиндрических резьбовых датчиков, с упором; материал: PA6

Аксессуары

Чертеж с размерами	Тип	ID №	
	RKC4.4T-2/TXL	6625503	Кабельный соединитель, розетка M12, прямая, 4-конт., длина кабеля: 2 м, материал оболочки: ПВХ, черн.; сертификат cULus; возможны другие длины и материалы кабеля см. www.turck.com
	WKC4.4T-2/TXL	6625515	Соединительный кабель, "мама" M12, угловой, 4-конт., длина кабеля: 2 м, материал оболочки: ПВХ, черн.; сертификат cULus; возможны другие длины и материалы кабеля см. www.turck.com
	WKC4.4T-2/TEL	6625025	Соединительный кабель, "мама" M12, угловой, 4-конт., длина кабеля: 2 м, материал оболочки: ПВХ, черн.; сертификат cULus; возможны другие длины и материалы кабеля см. www.turck.com
	RKC4.4T-2/TEL	6625013	Кабельный соединитель, розетка M12, прямая, 4-конт., длина кабеля: 2 м, материал оболочки: ПВХ, черн.; сертификат cULus; возможны другие длины и материалы кабеля см. www.turck.com
	RKC4.4T-P7X2-2-RSC4.4T/TEL	6627320	Удлинительный кабель, гнездовой разъем M12 со светодиодом (PNP, YE (желт.), GN (зелен.)), прямой, 4-конт. – штекерный разъем M12, прямой, 4-конт., длина кабеля: 2 м, материал оболочки: ПВХ, черный; возможны другие длины и материалы кабеля, см. www.turck.com

Аксессуары

Чертеж с размерами	Тип	ID №	
	USB-2-IOL-0002	6825482	Мастер соединения входа/выхода с интегрированным портом USB

