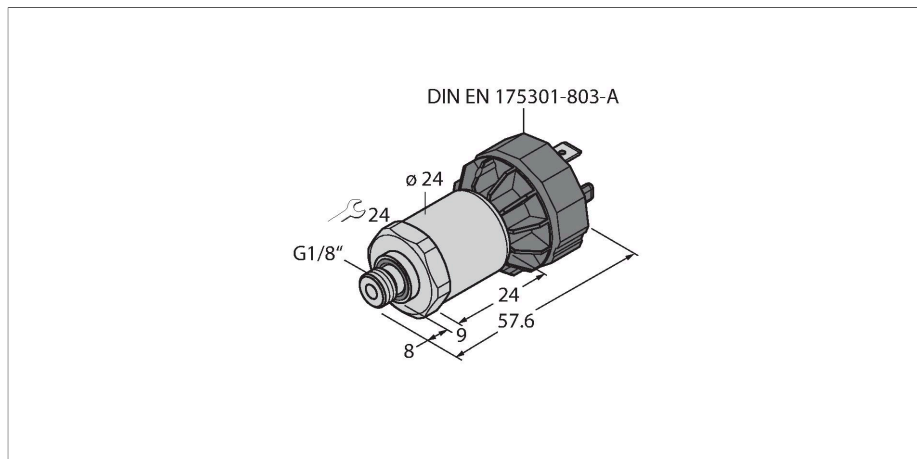


PT4R-1013-U3-DA91

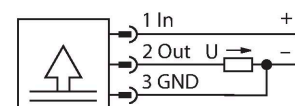
Преобразователь давления – С выходом по напряжению (3-х проводн.)



Свойства

- Керамическая измерительная ячейка
- Компактная и жесткая конструкция
- Превосходные свойства ЭМС
- Диапазон давлений 0...4 бар отн.
- 7...33 В пост. тока
- Аналоговый выход 0...5 В
- Технологическое соединение G 1/8", наружная резьба (DIN 3852-E)
- Соединитель DIN EN 175301-803-A

Схема подключения



Технические характеристики

Тип	PT4R-1013-U3-DA91
ID №	100028302
Диапазон давлений	
Тип давления	Относительное давление
Диапазон давления	0...4 бар
	0...58.02 psi
	0...0.4 МПа
Допустимое превышение давления	≤ 12 бар
Давление разрыва	≥ 12 бар
Время отклика	< 2 мс, тип. 1 мс
Длительная стабильность	0.25 % FS, в соответствии с IEC EN 60770-1
Питание	
Рабочее напряжение	7...33 В =
Потребление тока	≤ 7 мА
Короткое замыкание/защита от неправильной полярности	да / да
степень защиты и класс	IP65 / III
Напряжение пробоя	750 В =
Выходы	
Выход 1	аналоговый выход
Выходная функция	Аналоговый выход (напряжение)
Аналоговый выход	
Выход по напряжению	0...5 В
Загрузка	≤ 100 нФ / > 10 кОм
Разрешение	< ± 0.1 % полной шкалы

Принцип действия


Датчики давления серии PT...-1000 работают с использованием керамической измерительной ячейки в различных диапазонах давления до -1...60 бар в 2-, 3- или даже 4-проводном исполнении. В зависимости от варианта датчика, обработанный сигнал доступен как аналоговый выходной сигнал (4...20 мА, 0...10 В, 0...5 В, 1...6 В, логометрический) или как цифровой параметр процесса IO-Link. Модели датчиков IO-Link также имеют два независимо настраиваемых переключающих выхода. В дополнение к стандартным вариантам имеются специальные датчики для использования, например, в зонах АТЕХ или при работе с кислородом. Широкий спектр технологических и электрических соединений обеспечивает высокую универсальность при выполнении различных задач.

Технические характеристики

Точность LHR (линейность, гистерезис, ± 0.3 % FS BSL повторяемость)

Характер изменения температуры	
Температура среды	-40...+125 °C
Температурный коэффициент	± 0.2 % полн. шкалы/10 K
Окружающие условия	
Температура окружающей среды	-30...+85 °C
Температура хранения	-50...+100 °C
Вибростойкость	20 г, 15...2000 Гц, 15...25 Гц с амплитудой +/- 15 мм, 1 октава/мин во всех 3 направлениях, непрерывно действующая нагрузка: 50, в соответствии с IEC 68-2-6
Ударопрочность	100 г, 11 мс, половина синусоидальной кривой, все 6 направлений, свободное падение с 1 м на бетон (6х) , в соответствии с IEC 68-2-27
Механические характеристики	
Материал корпуса	Нержавеющая сталь / пластик, 1.4404 (AISI 316L)/полиакриламид 50 % GF UL 94 V-0
Материал соединения под давлением	Нерж. сталь 1.4404 (AISI 316L)
Материал датчика (преобразователя) давления	Алюмооксидная керамика (Al_2O_3)
Материал уплотнителя	FPM spez.
Подключение к процессу	G 1/8", внешняя резьба, DIN 3852-E (заднее уплотнение)
Размер гаечного ключа соединения / гайки	24
Электрическое подключение	Разъем, DIN EN 175301-803, форма A
Макс. момент затяжки корпусной гайки	20 Нм
Эталонные условия по IEC 61298-1	
температура	15...+25 °C
атмосферных давления	860...1060 hPa абс.
Влажность	45...75 % отн.
Дополнительного питания	24 В =
Испытания/сертификаты	
Сертификаты	cULus
Номер регистрации UL	E302799
Средняя наработка до отказа	1238 лет в соответствии с SN 29500-(Изд. 99) 40 °C
В объем поставки включены:	Профильное уплотнение FKM, специальное (1 шт.)

Аксессуары

Чертеж с размерами	Тип	ID №	
	Тип VAS04-K81E-0.6-RSC5T/TXL	ID № 6606726	Удлинительный кабель, разъем клапана типа А – штекерный разъем M12, прямой, 5-конт., длина кабеля: 0,6 м, материал оболочки: PUR, черный; возможны другие длины и материалы кабеля, см. www.turck.com