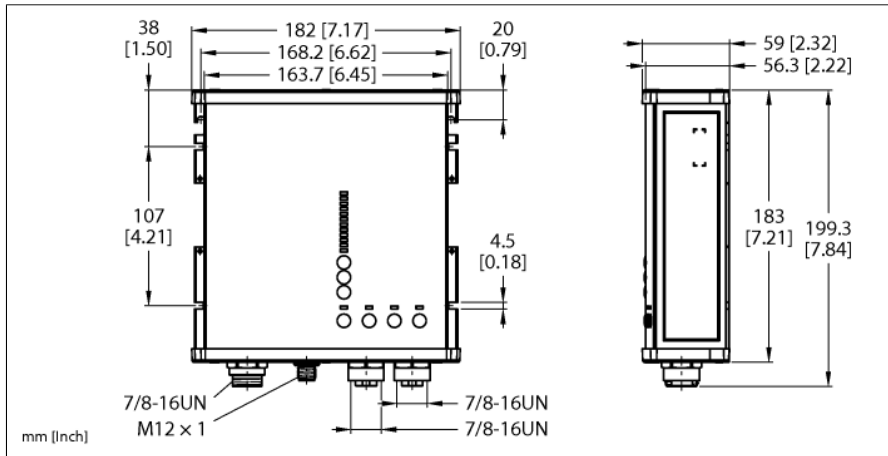


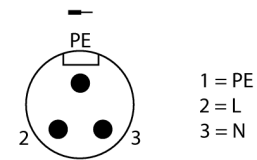
Интеллектуальный модуль питания с классом защиты IP67
Выходное напряжение 24...28 В=
1-фазный, выходной ток 15 А, интерфейс IO-Link
PSU67-1P-1M-2M5-24150-IOL-F



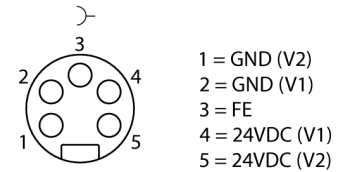
- Расширенный температурный диапазон
- Светодиод статуса
- Высокая эффективность, > 95 %
- 1-фазный вход переменного тока, 7/8", 3-конт.
- Выходы с ограничением по току, 2 x 7/8", 5-конт.
- Защита с помощью 4 отдельных предохранителей eFuse
- Интерфейс IO-Link для проверки и параметризации
- Светодиодный интерфейс и кнопки управления для максимальной универсальности

Тип	PSU67-1P-1M-2M5-24150-IOL-F
ID №	100028304
Номинальное напряжение	Модуль с универсальным питанием
Рабочее напряжение	100...240В AC
Частота	50...60 Гц
Рабочее напряжение	100...300В =
Потери мощности, тип.	≤ 16.2 Вт
PFC	0.95
Эффективность	95 %
Внешний предохранитель	B-6A, C-6A
Внутренний предохранитель	4 отдельных eFuse
Номинальное выходное напряжение	24 В
Номинальный ток	15 А
Выходная мощность	360 Вт (до +45 °C) 300 Вт (до +55 °C) 150 Вт (до +70 °C) 600 Вт (+55 °C, макс. до 5 с) 300 Вт (+70 °C, макс. до 5 с)
Параллельный режим	нет
Пульсация	50 мВ
Поведение при КЗ	Ограничение тока
Допуск	CE cULus RoHS SEMI F47
Степень защиты	IP67
Температура окружающей среды	-25...+70 °C
Температура хранения	-40...+85 °C
Размеры	183 x 180.6 x 58.7 мм
Ширина	1200 г

Назначение входа 7/8" (XD1)



Назначение выхода 7/8" (XD2 и XD3)



M12 IO-Link Assignment

