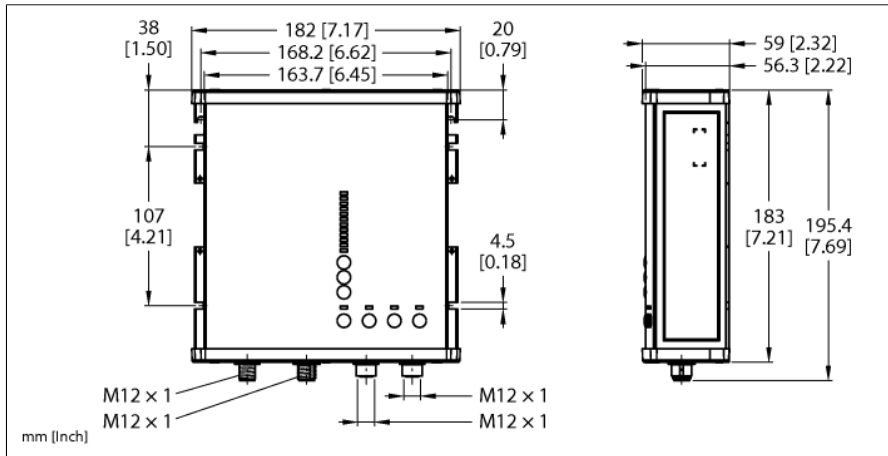


# Интеллектуальный модуль питания с классом защиты IP67

## Выходное напряжение 24...28 В=

### 1-фазный, выходной ток 15 А, интерфейс IO-Link

#### PSU67-1P-1S-2L-24150-IOL-F



- Расширенный температурный диапазон
- Светодиод статуса
- Высокая эффективность, > 95 %
- 1-фазный вход переменного тока, M12, S-код
- Выходы с ограничением по току, 2 × M12, L-код
- Защита с помощью 4 отдельных предохранителей eFuse
- Интерфейс IO-Link для проверки и параметризации
- Светодиодный интерфейс и кнопки управления для максимальной универсальности

**Тип** PSU67-1P-1S-2L-24150-IOL-F  
**ID №** 100028305

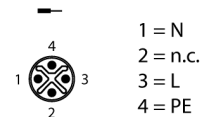
**Номинальное напряжение** Модуль с универсальным питанием  
**Рабочее напряжение** 100...240В AC  
**Частота** 50...60 Гц  
**Рабочее напряжение** 100...300В =  
**Потери мощности, тип.** ≤ 16,2 Вт  
**PFC** 0,95  
**Эффективность** 95 %  
**Внешний предохранитель** В-6А, С-6А  
**Внутренний предохранитель** 4 отдельных eFuse

**Номинальное выходное напряжение** 24 В  
**Номинальный ток** 15 А  
**Выходная мощность** 360 Вт (до +45 °С)  
 300 Вт (до +55 °С)  
 150 Вт (до +70 °С)  
 600 Вт (+55 °С, макс. до 5 с)  
 300 Вт (+70 °С, макс. до 5 с)  
**Параллельный режим** нет  
**Пульсация** 50 мВ  
**Поведение при КЗ** Ограничение тока

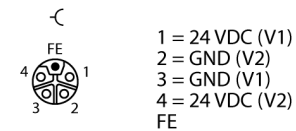
**Допуск** CE  
 cULus  
 RoHS  
 SEMI F47

**Степень защиты** IP67  
**Температура окружающей среды** -25...+70 °С  
**Температура хранения** -40...+85 °С  
**Размеры** 183 x 180,6 x 58,7 мм  
**Ширина** 1542 г

#### Назначение входа M12, S-код (XD1)



#### Назначение выхода M12, L-код (ВЫХОДЫ 1 и 2 — XD2 | ВЫХОДЫ 3 и 4 — XD3)



#### M12 IO-Link Assignment

