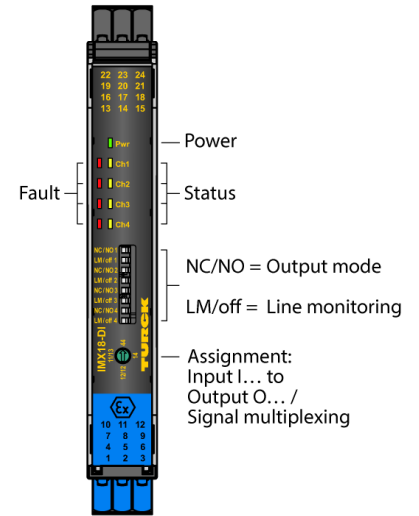
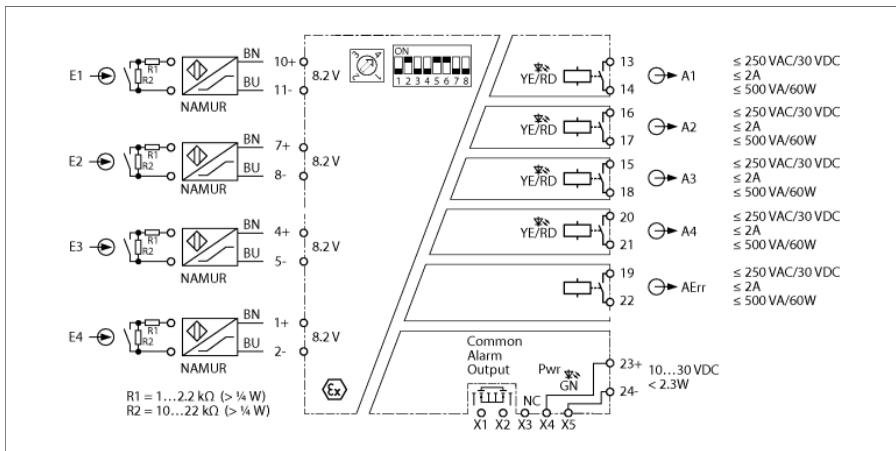


Переключающий усилитель с гальванической развязкой
4-канальный
IMX18-DI03-4S-5R-S/24VDC/CC



Переключающий усилитель с гальванической развязкой 4-канальный IMX18-DI03-4S-5R-S/24VDC/CC

Изолирующие переключающие усилители IMX18-DI03-... оснащаются искробезопасными входными цепями и передают бинарные сигналы из взрывоопасной зоны в безопасную. К устройствам могут быть подключены датчики, соответствующие EN 60947-5-6 (NAMUR), или беспотенциальные контакты. Допускается эксплуатация этих устройств в зоне 2.

Изолирующий переключающий усилитель IMX18-DI03-4S-5R-S/24 В =/CC имеет 4-канальную конструкцию. Устройство отвечает требованиям NE21. Во время передачи сигналы подключенных датчиков и механических контактов гальванически изолированы. Каждая выходная цепь имеет релейный выход (с регулировкой Н.Р./Н.З.). Входные сигналы интерпретируются как сигналы низкого или высокого уровня (в зависимости от уровня входного сигнала) и выводятся как соответствующие выходные сигналы. Также поддерживается отдельный релейный выход (Н.Р.) для общих сообщений о неисправностях.

Устройства настраиваются с помощью DIP и поворотных переключателей на передней панели. Предусмотрены следующие режимы работы:

- 4-канальный режим: Каждый вход (E1, E2, E3, E4) назначается на выход (A1, A2, A3, A4)
- 4-сторонний разветвитель: Вход E1 назначается на выход A1, A2, A3 и A4
- 2-сторонний разветвитель × 2: Вход E1 назначается на выход A1 и A2; вход E3 — на выход A3 и A4
- 1-канальный режим + 3-сторонний разветвитель: Вход E1 назначается на выход A1; вход E2 — на выход A2, A3 и A4

Кроме того, для каждого канала можно настроить мониторинг входной цепи на обрыв и КЗ (вкл./выкл.) и режим выхода выходных цепей (Н.Р./Н.З.). При использовании механических контактов необходимо отключить мониторинг линии или к контактам должны быть подключены резисторы (см. схему).

Устройства оснащены зеленым светодиодом питания (Pwr). Каждый канал имеет желтый светодиод для индикации состояния выхода и красный светодиод для индикации состояния входа. При ошибке во входной цепи красный светодиод мигает в соответствии с NE44.

В случае неисправности (обрыв провода или короткое замыкание) назначенные выходы переключаются на НИЗКИЙ уровень, и активируется релейный выход для общих сигналов о неисправности.

Устройство может быть использовано в безопасных цепях до уровня полноты безопасности SIL2 (высокие и низкие требования по IEC 61508; аппаратная отказоустойчивость HFT = 0).

Устройство оборудовано съемными пружинными клеммами.

- 4-канальный
- 4 релейных выхода
- Отдельный релейный выход для общих сигналов неисправности (Н.Р.)
- Конфигурирование с помощью поворотных и DIP-переключателей
- 4 канала или мультиплексирование сигнала (переключаемые режимы)
- Настройка режима выхода (Н.Р./Н.З.)
- Мониторинг входных цепей на обрыв/короткое замыкание (режим ВКЛ./ВЫКЛ.)
- Полная гальваническая развязка
- Входы имеют защиту от обратной полярности
- Съемные пружинные клеммы
- ATEX, IECEx
- Для использования в зоне 2
- SIL 2

Переключающий усилитель с гальванической развязкой

4-канальный

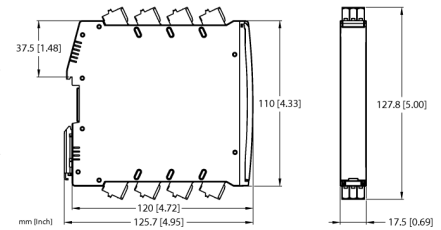
IMX18-DI03-4S-5R-S/24VDC/CC

Тип	IMX18-DI03-4S-5R-S/24VDC/CC
ID №	100028615
Номинальное напряжение	24 В DC (SELV/PELV)
Рабочее напряжение	10...30В =
Потребление энергии	≤ 2.3 Вт
Потери мощности, тип.	≤ 1.9 Вт

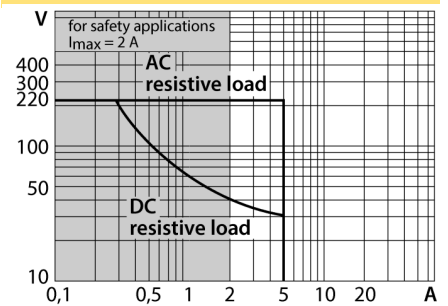
вход NAMUR	
NAMUR	EN 60947-5-6
Input circuit monitoring	on/off switchable
Напряжение холостого хода	8.2 В =
Ток короткого замыкания	8.2 мА
Входное сопротивление	1 кΩ
Сопротивление кабеля	≤ 50 Ом
Порог включения:	1.75 мА
Порог выключения:	1.55 мА
Пороговая величина обрыва	≤ 0.06 мА
Порог короткого замыкания	≥ 6.4 мА

Выходные цепи	
Выходные цепи (цифр.)	5 x реле (Н.О.)
Выходное переключающее реле напряжения	≤ 30 В = / ≤ 250 В AC
Ток переключения на выходе	≤ 2 А
Мощность переключения выхода	≤ 500 VA/60 W
Частота переключения	≤ 15 Гц
Тип нагрузки	Резистивная нагрузка

Гальваническая изоляция	
Напряжение пробоя	2,5 кВ RMS
Выход к питанию	300 В RMS по EN 50178 и EN 61010-1
Выход к выходу	300 В RMS по EN 50178 и EN 61010-1
Вход к питанию	375 В пик. значение по EN 60079-11
Вход к выходу	375 В пик. значение по EN 60079-11



Величина нагрузки выходного реле



Переключающий усилитель с гальванической развязкой

4-канальный

IMX18-DI03-4S-5R-S/24VDC/CC

Важное примечание	Для моделей во взрывоопасном исполнении применяются значения, указанные в соответствующих сертификатах взрывобезопасности (ATEX, IECEx, UL и т.д.).
предупреждение	При производстве действий в части монтажа устройств и подключения к ним нагрузки со стороны полевых цепей следует соблюдать требования межгосударственного стандарта ГОСТ IEC 60079-14-2013 (Взрывоопасные среды - Часть 14: Проектирование, выбор и монтаж электроустановок). Если к искробезопасным цепям барьера искрозащиты были подключены не искробезопасные цепи - дальнейшая эксплуатация устройства в качестве искробезопасного оборудования запрещается! Для обеспечения оптимальных условий теплоотведения рекомендуется устанавливать барьеры на DIN-рейку сборками по 5 устройств, оставляя между соседними сборками зазор не менее 12,5 мм.
Допуск к работе во взрывоопасных условиях согласно сертификату соответствия	TÜV 14 ATEX 147004 X
Область применения	II (1) G, II (1) D
Тип защиты	[Ex ia Ga] IIC; [Ex ia Da] IIIC
Прикладная область	II 3 (1) G
Тип защиты	Ex nA nC [ia Ga] IIC T4 Gc
Важное примечание	Если устройство используется для обеспечения соответствия функциональной безопасности согласно IEC 61508, необходимо ознакомиться с руководством по технике безопасности. Информация, представленная в техническом описании, не распространяется на функциональную безопасность.
Применение в безопасных цепях SIL	SIL 2 по IEC 61508
Дисплей/элементы управления	
Статус переключения	желтый
Индикация ошибки	красн.

Переключающий усилитель с гальванической развязкой

4-канальный

IMX18-DI03-4S-5R-S/24VDC/CC

Механические характеристики

Степень защиты	IP20
Класс воспламеняемости по UL 94	V-0
Температура окружающей среды	-25...+70 °C
Температура хранения	-40...+80 °C
Размеры	120 x 17.5 x 128 мм
Ширина	225 г
Указания по монтажу	DIN-рейка (NS35)
Материал корпуса	Поликарбонат/ABS
Электрическое соединение	Съемные пружинные клеммы, 3-конт.
Сечение проводников	2,5 мм ²
Условия окружающей среды	

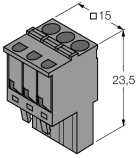
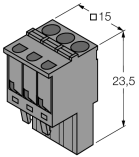
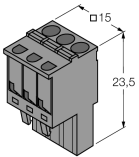
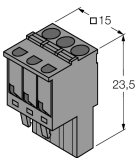
Рабочая высота	До 2000 м над уровнем моря
Степень загрязненности	II
Категория скачков напряжения	II (EN 61010-1)
Применяемые стандарты	
Устойчивость к воздействию напряжению и изоляция	
	EN 50178
	EN 61010-1
	EN 50155
	GL VI-7-2
Ударостойкость	
	EN 61373, класс B
	EN 50155
	GL VI-7-2
	EN 60068-2-6
	EN 60068-2-27
Термостойкость	
	EN 60068-2-1 Ad
	EN 50155
	GL VI-7-2
	EN 60068-2-2 Bd
	EN 60068-2-1
Влажность воздуха	
	EN 60068-2-38
Электромагнитная совместимость	
	EN 50155
	GL VI-7-2
	NE21
	EN 61326-1
	EN 61326-3-1
	EN 61000-4-2
	EN 61000-4-3
	EN 61000-4-4
	EN 61000-4-5
	EN 61000-4-6
	EN 61000-4-11
	EN 61000-4-29
	EN 55011
	EN 55016
	EN 50121-3-2
	EN 61000-6-2

Переключающий усилитель с гальванической развязкой

4-канальный

IMX18-DI03-4S-5R-S/24VDC/CC

Аксессуары

Наименование	Идент. №		Чертеж с размерами
IM-SC-3X4BK	7541215	Винтовые клеммы для модулей IM (взрывозащищенные устройства с шириной 18 мм); включая: Четыре 3-контактных черных клеммника.	
IM-SC-3X2BU/2BK	7541216	Винтовые клеммы для модулей IM (взрывозащищенные устройства с шириной 18 мм); включая: 2 синих (3 конт.) и 2 черных (3 конт.) клеммника.	
IM-CC-3X2BU/2BK	6900475	Зажимные клеммы для модулей серии IM (Ex устройства с шириной 18 мм); включают: 2 синих клеммника (3 конт.) и 2 черных (3 конт.)	
IM-CC-3X2BK/2BK	7541218	Зажимные клеммы для модулей IM (Ex устройства с шириной 18 мм); включают: 4 шт. 3-контактн. черных клеммника	
WM1 WIDERSTANDSMODUL	0912101	Резисторный модуль WM1 служит для контроля обрыва линии между механическими контактами и сигнальным процессором TURCK. Входная цепь сигнального процессора предназначена для датчиков соотв. требованиям EN60947-5-6 (NAMUR) и оснащена контролем обрыва и короткого замыкания.	