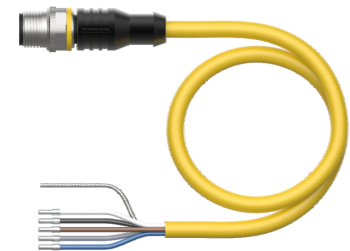
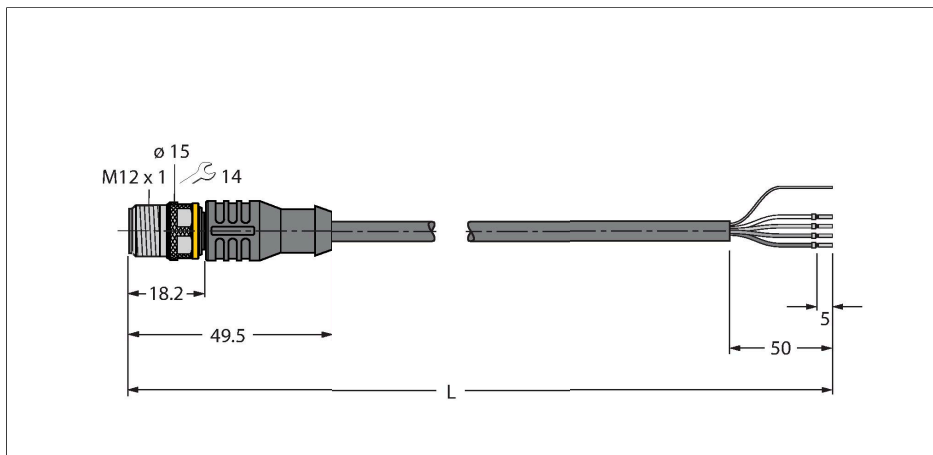


RS4.5T-2/S2500

RFID кабель стандартной версии – Соединительный кабель



Технические характеристики

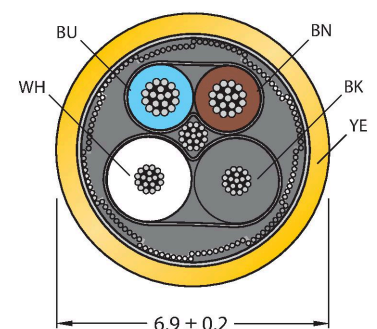
Тип	RS4.5T-2/S2500
ID №	100028733
Разъем A	Штекерный разъем, M12 × 1, A-Кодировка
Кол-во контактов	5
Контакты	Металл, CuZn, Позолоченные
Подложка контактов	Пластмасса, TPU, Черный
Ручка	Пластмасса, TPU (УРЕТАНОВЫЙ ТЕРМОПЛАСТИК), Черный
Соединительная гайка/винт	Латунь, CuZn, С никелевым покрытием
Момент затяжки	0.6 ... 1 Нм (соблюдайте макс. значения крутящего момента!)
Механический срок службы	> 100 Циклы коммутации
Степень загрязненности	3
Класс защиты	IP67, Только в затянутом состоянии
Кабель	
Диаметр кабеля	Ø 6.9 мм
Длина кабеля	2 м
Оболочка кабеля	PUR (ПУР), Желтый
Экран	да
Кабельный сердечник	
Поперечное сечение проводника	2 x 0.25 мм ²
центр силового кабеля	
Поперечное сечение проводника	2x 0.34 мм ²
Цвета проводов	Power: BN, BU Data: WH, BK

Характеристики



- 4-проводн., AWG 24/AWG 22
- Материал оболочки: PUR, цвет: желтый
- Без галогенов и веществ, ослабляющих адгезию
- Экранирование: Алюминиевая фольга, луженая медная оплетка
- Диаметр оболочки: 6,9 мм
- Для использования в подвижных треках, маслостойкость, высокая гибкость
- Кабель UL Style 20594
- Без оконцовки
- Длина кабеля: 2,0 м

Сечение кабеля



Технические характеристики

Электрические характеристики +20 °C

Номинальное напряжение	30 В
Ток	4 А
DC устойчивость (петля)	103 Ом/км
Ном. Полное сопротивление	135 Ω
номинальная электрическая емкость	50 pF/m

Механические и химические свойства

Радиус изгиба (гибкое применение)	≥ 8 x Ø
Связанные циклы	≥ 1 миллион
в состоянии покоя	-40 °C...+80 °C
в движении.....	-25 °C...+80 °C

Другие характеристики

Для использования в тяговых цепях	да
Без галогенов	да

схема

