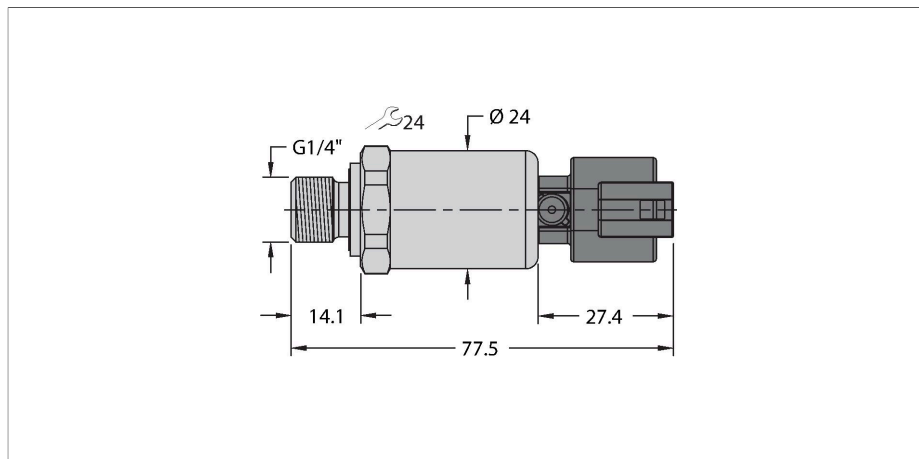


# PT500R-2104-U6-DT043P

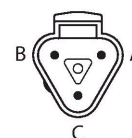
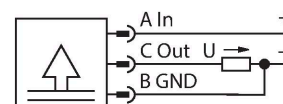
## Преобразователь давления – Ратиометрический Выход (3-проводн.)



### Свойства

- Для применения в гидравлике
- Цельносварная металлическая измерительная мембрана
- Без уплотнения
- С наконечником давления
- Компактная и жесткая конструкция
- Превосходные свойства ЭМС
- Отличная точность и долговременная стабильность
- Kfz-Norm ISO 16750
- Диапазон давлений 0...500 бар отн.
- 5 В пост. тока  $\pm 10\%$
- Радиометрический выход 10...90 %
- Ввод с наружной резьбой G1/4 дюйма для технологического соединения
- Съемное устройство Deutsch DT04-3P

### Схема подключения



### Принцип действия

Датчики давления серии PT...-1100 разработаны специально для применения в мобильных гидравлических системах. Они работают с использованием полностью

### Технические характеристики

Тип	PT500R-2104-U6-DT043P
ID №	100029567
<b>Диапазон давлений</b>	
Тип давления	Относительное давление
Диапазон давления	0...500 бар
	0...7251.9 psi
	0...50 МПа
Допустимое превышение давления	$\leq 1500$ бар
Давление разрыва	$\geq 2500$ бар
Время отклика	$< 2$ мс, тип. 1 мс
Длительная стабильность	0.3 % FS, в соотв. с IEC EN 61298-2
<b>Питание</b>	
Рабочее напряжение	4.5...5.5 В =
Потребление тока	$\leq 7$ mA
Короткое замыкание/защита от неправильной полярности	да / да
степень защиты и класс	IP69K / III
Напряжение пробоя	500 В =
<b>Выходы</b>	
Выход 1	аналоговый выход
Выходная функция	ратиом. 10...90 %
<b>Аналоговый выход</b>	
Выход по напряжению	0.5...4.5 В
Загрузка	$\leq 100$ нФ/ $>10$ кОм
Точность LHR (линейность, гистерезис, повторяемость)	$\pm 0.5\%$ FS BSL

## Технические характеристики

<b>Характер изменения температуры</b>	
Температура среды	-40...+125 °C
Температурный коэффициент	± 0.2 % полн. шкалы/10 K
<b>Окружающие условия</b>	
Температура окружающей среды	-40...+100 °C
Температура хранения	-50...+100 °C
Вибростойкость	Тест VI (12 г, синусоидальная 18 г случайной вибрации)
Ударопрочность	50 г, 11 мс, полусинусоидальная кривая, 1000х/ось, в соответствии с ISO 16750-3
EMV	<p>Помехозащищенность / Излучение помех</p> <p>EN 61326-2-3 - преобразователь давления</p> <p>ISO 13766 - Землеройные машины</p> <p>DIN EN 13309 - Строительная техника</p> <p>DIN ISO 14982 - Лесное и сельское хозяйство</p> <p>CISPR11</p> <p>Помехозащищенность по директиве на моторные транспортные средства</p> <p>ISO 11452-2, ВЧ (Поле), 100 В/м (200... 2000 МГц)</p> <p>ISO 11452-4, HF (BCI), 100 мА (20 ... 400 МГц)</p> <p>ISO 10605, ESD, контакт ± 15 кВ, воздух ± 15 кВ</p> <p>ISO 7637-2 3), импульсы 1, 2a, 2b, 3a, 3b (испытательный уровень 4)</p> <p>ISO 16750-2, сброс нагрузки, 155 В (1 Ом, 300 мс)</p> <p>Директива на моторные транспортные средства ECE R10</p> <p>Директива на моторные транспортные средства 2004/104/EC</p>
<b>Механические характеристики</b>	
Материал корпуса	Нержавеющая сталь / пластик, 1.4404 (AISI 316L)/полиакриламид 50 % GF UL 94 V-0
Материал соединения под давлением	Нерж. сталь 1.4404 (AISI 316L)
Материал датчика (преобразователя) давления	Нержавеющая сталь 1.4404 (AISI 316L)
Подключение к процессу	G 1/4", внешняя резьба
Размер гаечного ключа соединения / гайки	24
Электрическое подключение	Разъем, Deutsch DT04-3P
Макс. момент затяжки корпусной гайки	20 Нм
<b>Эталонные условия по IEC 61298-1</b>	
температура	15...+25 °C
атмосферных давления	860...1060 hPa абс.
Влажность	45 % отн.

приварной металлической измерительной ячейки в различных диапазонах давления до 0...600 бар в 2- или 3-проводном исполнении. В зависимости от версии датчика, преобразованный сигнал доступен в виде аналогового выходного сигнала (4...20 мА, 0...10 В, 0...5 В, логотметрический). Широкий спектр технологических и электрических соединений обеспечивает высокую универсальность при выполнении различных задач.

## Технические характеристики

Дополнительного питания	24 В =
<b>Испытания/сертификаты</b>	
Средняя наработка до отказа	1564 лет в соответствии с SN 29500-(Изд. 99) 40 °C
В объем поставки включены:	Профильное уплотнение FKM, специальное (1 шт.)

## Аксессуары

Чертеж с размерами	Тип	ID №	
	DT06-3S-A-2/TXL	100000367	Соединитель для клапанов, соединительный кабель, гнездовой разъем Deutsch DT06, прямой, 3-конт.; длина кабеля: 2 м, материал оболочки: TPE-U (ПУР), черный, корпус: Deutsch DT06/черный; доступны кабели другой длины и типа
	DT06-3S-A-20/TXL	100038083	Соединительный кабель для клапанов, Deutsch, гнездовой разъем DT06, прямой, 3-конт.; длина кабеля: 2 м, материал оболочки: TPE-U (PUR), черный, корпус: Deutsch DT06/черный; доступны другие варианты и длины кабеля