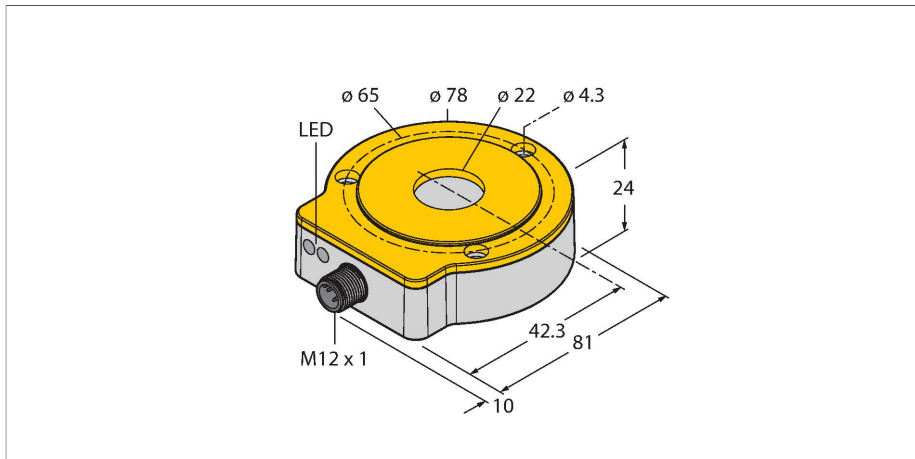


# RI360P0-QR24M0-ELIU5X2LD-H1151

## Бесконтактный энкодер – Аналоговый

### Линейка Premium



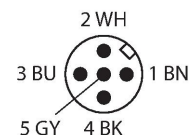
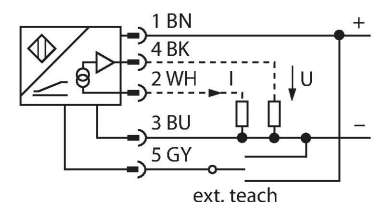
#### Технические характеристики

Тип	RI360P0-QR24M0-ELIU5X2LD-H1151
ID №	100029756
Принцип измерения	Индуктивный
<b>Основные данные</b>	
Max. Rotational Speed	12000 rpm
Нагрузка на валу при начальном вращающем моменте (радиальная / осевая)	Определяется стандартной конструкцией, стальным валом Ø 20 мм, L = 50 мм и редукционным переходником Ø 20 мм
Разрешение	16бит
Диапазон измерения	0...360 °
Номинальное расстояние	1.5 мм
повторяемость (стабильность) позиционирования	≤ 0.01 % полн. шкалы
Отклонение от линейности	≤ 0.05 % всей шкалы
Температурный дрейф	≤ ± 0.004 %/K
Тип выхода	Абсолютный однооборотный
Разрешение однооборотн.	16 Бит
<b>Электрические параметры</b>	
Рабочее напряжение	10...30 В =
Остаточная пульсация	≤ 10 % U <sub>ss</sub>
Испытательное напряжение изоляции	≤ 0.5 кВ
Защита от короткого замыкания	да
Защита от обрыва / обратной полярности	да / да (напряжение питания)

#### Свойства

- Компактный, прочный корпус
- Множество вариантов монтажа
- Индикация состояния с помощью светодиодов
- Индикация диапазона измерения при помощи светодиода
- Иммуниет к электромагнитным помехам
- Диапазон измерения настраивается через Easy Teach
- Выходной сигнал настраивается через Easy Teach
- Разрешение, 16 бит
- 10...30 В DC
- 0...10 В и 4...20 мА
- Штекерный разъем M12 × 1, 5-конт.

#### Схема подключения



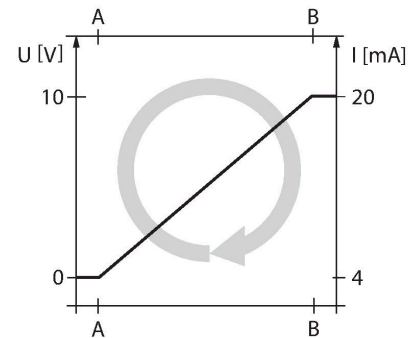
#### Принцип действия

Принцип действия индуктивных датчиков угла поворота основан на связи колебательных контуров позиционирующего элемента и датчика, при этом выходной сигнал пропорционален

## Технические характеристики

Выходная функция	5-контакт., Аналоговый выход
Выход по напряжению	0...10 В
Токовый выход	4...20 мА
Diagnostic	Позиционирующий элемент за пределами диапазона обнаружения: Выходной сигнал 24 мА или 11 В
Сопротивление нагрузки вольтового выхода	≥ 4.7 кΩ
Сопротивление нагрузки токового выхода	≤ 0.4 кОм
скорость выборки	5000 Гц
Защита от сброса нагрузки	Impuls 5a: 123 V, Kriterium A
Потребление тока	< 100 мА
<b>Механические характеристики</b>	
Конструкция	QR24
Размеры	81 x 78 x 24 мм
Тип фланца	Без элементов крепления
Тип вала	Полый вал
Диаметр вала D [мм]	6 6.35 9.525 10 12 12.7 14 15.875 19.05 20
Материал корпуса	металл/пластмасса, ZnAlCu1/PBT-GF30-V0
Электрическое подключение	Разъем, M12 × 1
<b>Условия окружающей среды</b>	
Температура окружающей среды	-40...+85 °C
	В соответствии с сертификатом UL до +70 °C
Вибростойкость	55 Гц (1 мм)
Виброустойчивость (EN 60068-2-6)	20 g; 10...3000 Гц; 50 циклов; 3 оси
Ударопрочность (EN 60068-2-27)	100 g; 11 мс, ½ синусоидальн.; 3 × кажд.; 3 оси
Прочность к продолжительному воздействию ударов (EN 60068-2-29)	40 g; 6 мс; ½ синусоидальн.; 4000 × кажд.; 3 оси
Степень защиты	IP68 IP69K
Средняя наработка до отказа	138 лет в соответствии с SN 29500-(Изд. 99) 40 °C
Индикатор рабочего напряжения	светодиод, зел.
Индикатор диапазона измерений	светодиод, желтый / желтый мигающий

углу поворота позиционирующего элемента. Эти прочные датчики не изнашиваются и не требуют обслуживания благодаря бесконтактному принципу действия. Их достоинствами являются превосходная повторяемость, разрешение и линейность в широком диапазоне температур. Инновационная технология защищает от воздействия электромагнитных полей постоянного и переменного тока.



## Технические характеристики

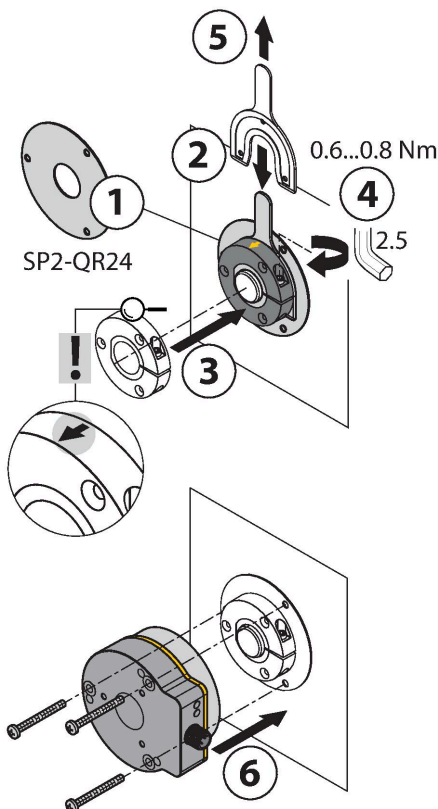
В объем поставки включены:

MT-QR24, RA0-QR24 комплект для монтажа (альтернатива уменьшающей втулке)

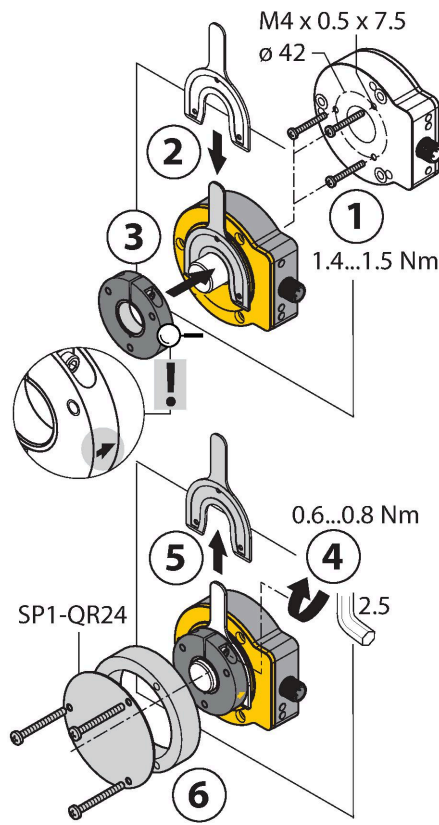
## Указания по монтажу

Инструкция по монтажу/Описание

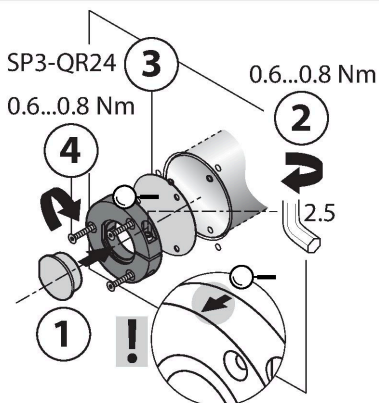
**A**



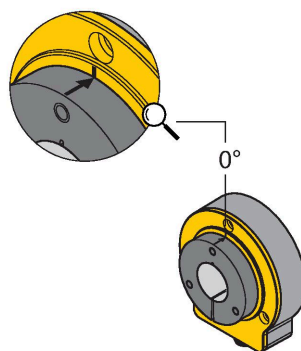
**B**



**C**



**Default: 0°**



Широкий диапазон монтажных аксессуаров для простоты адаптации под различные диаметры валов. Благодаря принципу измерения, который основан на коммутации колебательного контура, датчик линейного перемещения имеет иммунитет к намагниченным металлическим частям и другим полям помех. Неправильный вариант установки практически невозможен.

На рисунке справа показаны два отдельных блока: датчик и элемент позиционирования.

Монтажная опция A:

Сначала присоедините элемент позиционирования к вращающейся части машины. Затем поместите датчик над вращающейся частью таким образом, чтобы получить надежный защищенный модуль.

Монтажная опция B:

Закрепите энкодер на машине с задней стороны вала. Затем прикрепите позиционирующий элемент к валу с помощью зажима.

Монтажная опция C:

Если позиционирующий элемент должен быть прикреплен к вращающейся части машины, используйте разъем RA0-QR24, идущий в комплекте. Затем затяните зажим. Закрепите энкодер с помощью трех винтов.

Отсутствие механической связи датчика и позиционирующего элемента обеспечивает подавление компенсационных токов и разрушающих механических нагрузок передаваемых через вал на датчик. Кроме того датчик остается защищенным в течении всего срока службы.

Аксессуары, входящие в комплект служат для монтажа датчика и позиционирующего элемента на оптимальной дистанции относительно друг друга. Светодиоды отображают текущее состояние переключения.

Индикация состояния с помощью светодиодов

зеленый постоянно:

Оптимальное питание датчика

желтый постоянно:

Позиционирующий элемент достиг края диапазона измерения. Отображается как индикация сигнала низкой мощности желтый мигающий:

Позиционирующий элемент вне диапазона измерения

выкл.:

Позиционирующий элемент в диапазоне измерения

Индивидуальная параметризация (обучение с позиционирующим элементом)

Переключите вход обучения и пин 5 (серый)	Gnd Пин 3 (Синий)	Ub Пин 1 (Кор)	Светодиод
2 с	Начальное значение	Конечное значение	Светодиод состояния мигает и через 2 с начинает гореть постоянно
10 с	поворот против часовой стрелки, затем возврат к последнему установленному значению	поворот по часовой стрелке, затем возврат к последнему заданному значению	После 10-ти секунд светодиод состояния мигает в течение 2 секунд.
15 с	-	Заводские настройки (360°, по часовой)	после 15-ти секунд светодиоды питания и статуса мигают попеременно

## ##### 5 #####

Заданная параметризация (обучение без позиционирующего элемента)

Переключатель между входом обучения и пин 5 (серый)	Gnd Пин 3 (Синий)	Ub Пин 1 (Кор.)	Светодиод
2 с	Активирует режим выбора выходного сигнала (на 10 с)	Активирует режим предустановки (на 10 с)	Светодиод статуса мигает, после 2 с
10 с	направление вращения: против часовой стрелки	направление вращения: по часовой стрелке	После 10-ти секунд светодиод состояния мигает в течение 2 секунд.
15 с		Заводские настройки (360°, по часовой)	После 15-ти секунд светодиоды питания и статуса мигают одинаково быстро
Конфигурация выхода	Gnd Пин 3 (Синий)		Светодиод статуса
I вых: 4...20 mA	Нажать один раз		1 x мигает
I вых: 0...20 mA	Нажать дважды		2 x мигает
U вых: 0...10 V	Нажать три раза		3 x мигает
U вых: 0...5 V	Нажать четыре раза		4 x мигает
U вых: 0.5 V / 4.5 V	Нажать пять раз		5 x мигает
Режим предустановок / Угловой диапазон		Ub Пин 1 (Кор.)	Светодиод статуса
45°		Нажать один раз	1 x мигает
60°		Нажать дважды	2 x мигает
90°		Нажать три раза	3 x мигает
180°		Нажать четыре раза	4 x мигает
270°		Нажать пять раз	5 x мигает

## ##### 5 #####

## Аксессуары

P1-RI-QR24	1590921	P2-RI-QR24	1590922
	<p>Элемент позиционирования, для валов Ø 20 мм</p>		<p>Элемент позиционирования, для валов Ø 14 мм</p>

**P3-RI-QR24** 1590923  
 Элемент позиционирования, для валов Ø 12 мм

**P4-RI-QR24** 1590924  
 Элемент позиционирования, для валов Ø 10 мм

**P5-RI-QR24** 1590925  
 Элемент позиционирования, для валов Ø 6 мм

**P6-RI-QR24** 1590926  
 Позиционирующий элемент, для валов Ø 3/8"

**P7-RI-QR24** 1590927  
 Позиционирующий элемент, для валов Ø 1/4"

**P9-RI-QR24** 1593012  
 Позиционирующий элемент, для установки на вал Ø 1/2"

**P10-RI-QR24** 1593013  
 Позиционирующий элемент, для установки на вал Ø 5/8"

**P11-RI-QR24** 1593014  
 Позиционирующий элемент, для установки на вал Ø 3/4"

**P8-RI-QR24** 1590916  
 Элемент позиционирования, для валов Ø 12 мм

**M1-QR24** 1590920  
 Алюминиевое защитное кольцо для индуктивных энкодеров RI-QR24

**PE1-QR24** 1590937  
 Элемент позиционирования без уменьшающей втулки

**RA1-QR24** 1590928  
 Переходная втулка, для валов Ø 20 мм

**RA2-QR24** 1590929  
 Переходная втулка, для валов Ø 14 мм

**RA3-QR24** 1590930  
 Переходная втулка, для валов Ø 12 мм

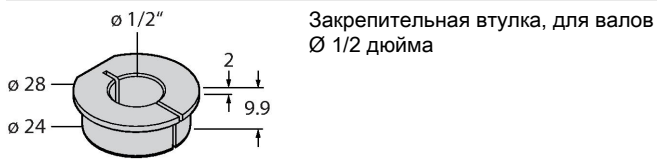
**RA4-QR24** 1590931  
 Переходная втулка, для валов Ø 10 мм

**RA5-QR24** 1590932  
 Переходная втулка, для валов Ø 6 мм

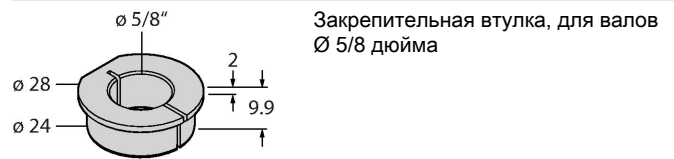
**RA6-QR24** 1590933  
 Переходная втулка, для валов Ø 3/8"

**RA7-QR24** 1590934  
 Переходная втулка, для валов Ø 1/4"

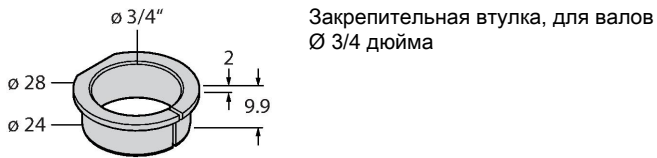
**RA9-QR24** 1590960



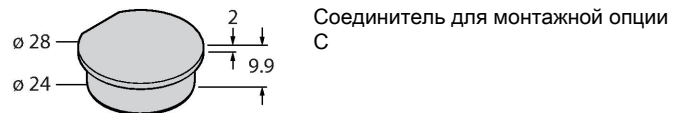
**RA10-QR24** 1590961



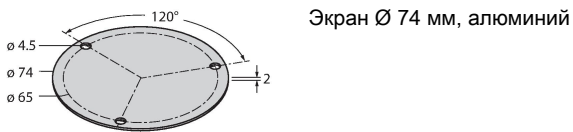
**RA11-QR24** 1590962



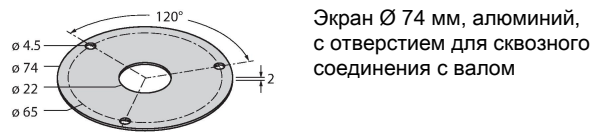
**RA8-QR24** 1590959



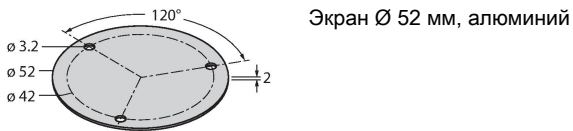
**SP1-QR24** 1590938



**SP2-QR24** 1590939



**SP3-QR24** 1590958



**MT-QR24** 1590935

