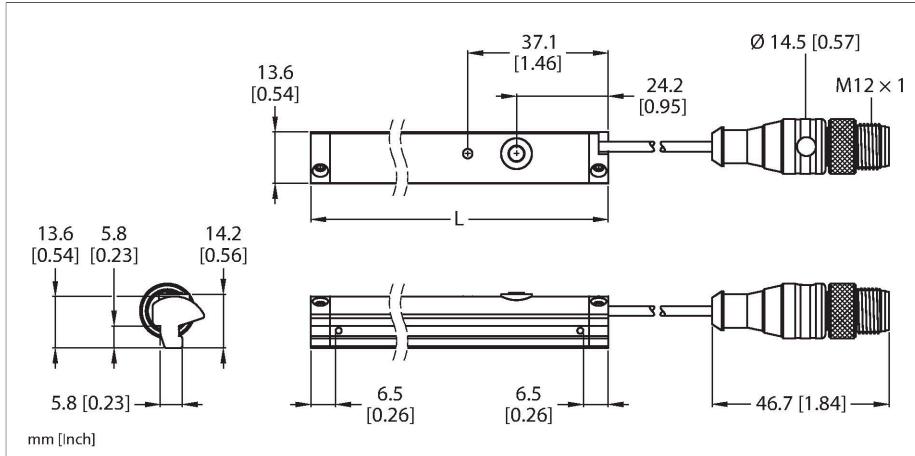


# WIM32-UNTL-IOL-0.3-RS4

## Магнитно-индуктивный датчик линейного положения – Для аналогового мониторинга пневматических цилиндров



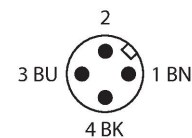
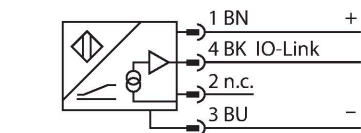
### Технические характеристики

Тип	WIM32-UNTL-IOL-0.3-RS4
ID №	100034306
Комментарий к изделию	1 мм соответствует 128 значениям в данных процесса IO-Link
Принцип измерения	Магнитный
<b>Основные данные</b>	
Диапазон измерения	32 мм
Разрешение	15бит
Повторяемость	≤ 0,06 % измеряемого диапазона  A – B
	С неповоротным поршневым штоком, температура 25 °C
Отклонение от линейности	< 0,3 мм
Температурный дрейф	≤ ± 0.006 %/K
<b>Электрические параметры</b>	
Рабочее напряжение	15...30 В =
Остаточная пульсация	≤ 10 % U <sub>ss</sub>
Ток холостого хода	25 мА
Испытательное напряжение изоляции	≤ 0.5 кВ
Защита от короткого замыкания	да
Защита от обрыва / обратной полярности	да / Полный
Протокол передачи данных	IO-Link
Выходная функция	4-проводн.
<b>IO-Link</b>	
Спецификация IO-Link	V 1.1
IO-Link Порт	Class A

### Свойства

- Пластик, PA66-GF25
- Для непосредственного монтажа на пневматические цилиндры с Т-пазом
- Диапазон измерения: 32 мм
- 4-проводн., 15...30 В DC
- IO-Link 1.1
- COM2
- Обучение с помощью IO-Link или кнопки
- Кабель со штекерным разъемом M12 × 1

### Схема подключения



### Принцип действия

Датчики линейного перемещения, работающие по принципу эффекта Холла, обеспечивают выходной сигнал, пропорциональный положению штока поршня пневматического цилиндра. Этот сигнал можно использовать для выполнения задач управления. Полярность магнита не влияет на выходной сигнал. Датчики имеют прочный корпус, оптимальную повторяемость, разрешение и линейность и обеспечивают высокую

## Технические характеристики

электромагнитную совместимость, а также работают в широком диапазоне температур.

Минимальное время цикла	2.3 мс
<b>Механические характеристики</b>	
Конструкция	Прямоугольный, UNTL
Размеры	45 x 13.6 x 14.2 мм
Материал корпуса	Пластмасса, PA66-GF25
Крутящий момент затяжки пары гайка/винт	0.25 Нм
Электрическое подключение	Кабель с разъемом, M12 × 1
Качество кабеля	Ø 2.6 мм, Черный, TPE, 0.3 м
	Не содержит галогенов, огнестойкость в соотв. с VDE, стационарный монтаж кабеля при температуре ниже 0 °C
Поперечное сечение проводника	4x0.25 мм <sup>2</sup>
<b>Условия окружающей среды</b>	
Температура окружающей среды	-20...+70 °C
Вибростойкость	55 Гц (1 мм)
Ударопрочность	30 g (11 мс)
Степень защиты	IP67
Статус индикатора магнитного поля	Светодиод, желтый