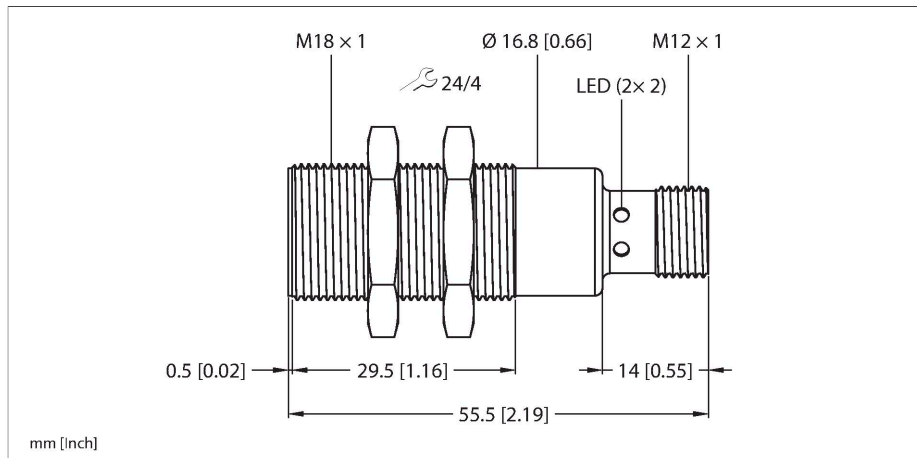


RU150D-M18M-LIU8X2-H1141

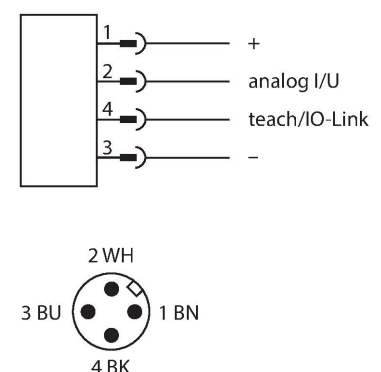
Ультразвуковой датчик – диффузионный датчик



Свойства

- Гладкая поверхность акустического преобразователя
- Цилиндрический корпус M18, герметизированный
- Соединение через штекерный разъем M12 × 1
- Регулировка диапазона измерений посредством функции обучения
- Температурная компенсация
- Слепая зона: 15 см
- Диапазон: 150 см
- Разрешение: 1 мм
- Регулируемый гистерезис переключения
- Узкий акустический конус
- 1 переключающий выход, PNP/NPN, IO-Link, обучение, синхронизация
- 1 аналоговый выход, 4...20 мА/0...10 В
- Н.Р./Н.З., программируемый
- Передача данных процесса и параметризация через IO-link
- Возможность настройки в качестве ретро-рефлекторного датчика

Схема подключения



Технические характеристики

Тип	RU150D-M18M-LIU8X2-H1141
ID №	100039011
Данные по ультразвуку	
Функция	Датчик приближения
Диапазон	150...1500 мм
Разрешение	1 мм
минимальный измерительный диапазон	250 мм
минимальный диапазон переключения	25 мм
Ультразвуковая частота	400 кГц
повторяемость (стабильность) позиционирования	≤ 0.15 % полн. шкалы
Температурный дрейф	± 1.5 % полн. шкалы
Линейная ошибка	≤ ± 0.5 %
Длины кромок номинального привода	200 мм
Электрические параметры	
Рабочее напряжение	18...30 В =
Остаточная пульсация	10 % U _{ss}
Номинальный рабочий ток (DC)	≤ 150 мА
Ток холостого хода	≤ 40 мА
Сопrotивление нагрузки	≤ 1000 Ом
Остаточный ток	≤ 0.1 мА
Задержка готовности	≤ 300 мс
Протокол передачи данных	IO-Link
Выходная функция	НО/НЗ контакт, PNP/NPN, аналоговый выход
Выход 1	Переключающий выход или режим IO-Link

Технические характеристики

Выход 2	аналоговый выход
Токовый выход	0...20 mA
Сопротивление нагрузки токового выхода	≤ 0.4 кОм
Выход по напряжению	0...10 V
Сопротивление нагрузки вольтового выхода	≥ 10 кΩ
Частота переключения	≤ 5 Гц
Гистерезис	≤ 6 мм
Падение напряжения при I ₀	≤ 2.5 V
Защита от короткого замыкания	да / Циклический
Защита от обратной полярности	да
Защита от обрыва	да
Параметр настройки	Дистанционное обучение IO-Link
IO-Link	
Спецификация IO-Link	V 1.1
IO-Link Порт	Class A
Режим коммуникации	COM 2 (38.4 kBaud)
Ширина обрабатываемых данных	16 бит
Информация об измеренном значении	15 бит
Информация о точке переключения	1 бит
Тип фрейма	2.2
Минимальное время цикла	2 мс
контакт 4	IO-Link
контакт 2	Аналоговый
Максимальная длина кабеля	20 м
Поддержка профиля	Smart Sensor Profil
Механические характеристики	
Конструкция	Цилиндр с резьбой, M18
Направление излучения	прямой
Размеры	Ø 18 x 55.5 мм
Материал корпуса	Металл, CuZn, Cat6 _A С никелевым покрытием
Макс. момент затяжки корпусной гайки	20 Нм
Материал звукового преобразователя	пластмасса, эпоксидная смола и полиуретан
Электрическое подключение	Разъем, M12 × 1, 4-проводн.
Температура окружающей среды	-25...+70 °C
Температура хранения	-40...+80 °C
Степень защиты	IP67
Индикатор рабочего напряжения	светодиод, зел.
Индикация состояния переключения	светодиод, желтый

Принцип действия

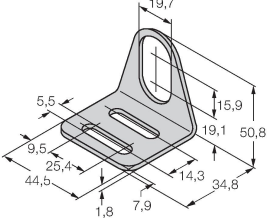
Ультразвуковые датчики детектируют множество различных объектов бесконтактным способом с помощью ультразвуковых волн. При этом не имеет значения, является ли объект прозрачным или нет, металлическим или неметаллическим, имеет ли жидкую, твердую или порошковую консистенцию. Условия окружающей среды, такие как капельный туман, пыль или дождь, также практически не влияют на функции датчиков.

Технические характеристики

Object detected	LED, желтый
Испытания/сертификаты	
Средняя наработка до отказа	643 лет в соответствии с SN 29500- (Изд. 99) 40 °C
Декларация соответствия EN ISO/IEC	EN 60947-5-7
Вибростойкость	IEC 60068-2
Сертификаты	CE cULus

Аксессуары

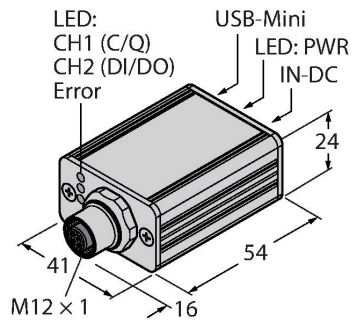
MW-18	6945004
-------	---------



Монтажный кронштейн для цилиндрических резьбовых датчиков; материал: Нержавеющая сталь A2 1.4301 (AISI 304)

Аксессуары

Чертеж с размерами	Тип	ID №	
	USB-2-IOL-0002	6825482	Мастер соединения входа/выхода с интегрированным портом USB

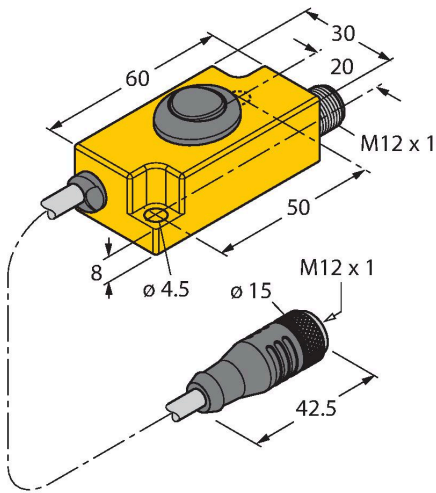


Чертеж с размерами

Тип
TX1-Q20L60

ID №
6967114

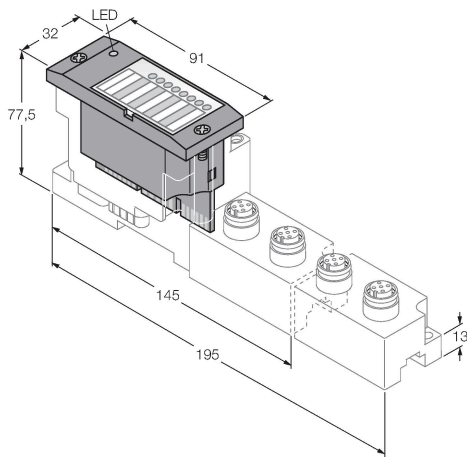
Обучающий адаптер для индуктивных датчиков линейного положения, угла поворота, ультразвуковых и емкостных датчиков



BL67-4IOL

6827386

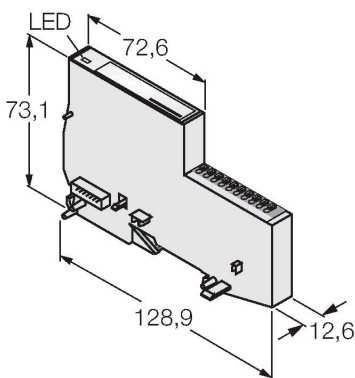
4-канальный модуль IO-Link мастера для модульной системы ввода-вывода BL67



BL20-E-4IOL

6827385

4-канальный модуль IO-Link мастера для модульной системы ввода-вывода BL20



TBEN-S2-4IOL

6814024

Компактный мультипротокольный модуль ввода/вывода, 4 IO-Link Master 1.1 Класс А, 4 универсальных дискретных PNP канала 0.5 А

