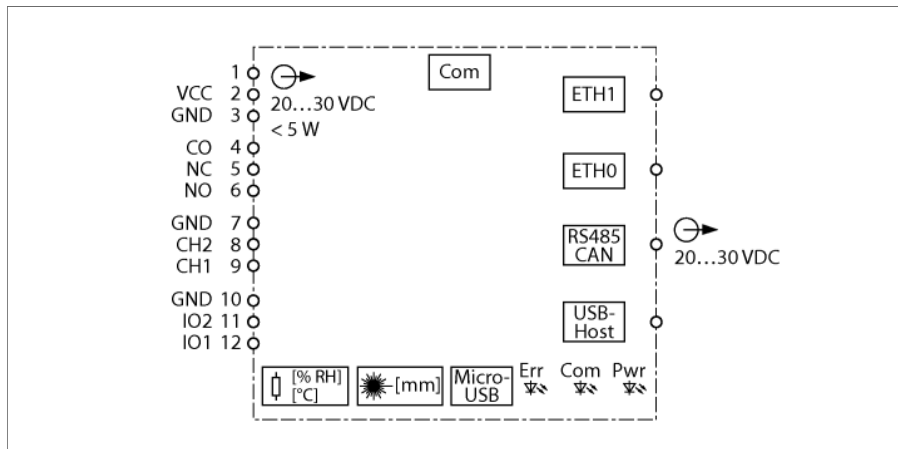


Защита шкафа Внутренние и внешние датчики IM18-CCM60-MTI/24VDC



Модуль защиты шкафа IM18-CCM60-MTI/24 В DC с помощью встроенных датчиков отслеживает температуру, относительную влажность и расстояние от дверцы шкафа управления. Информацию можно передать в системы более высокого уровня, например, через интерфейс Ethernet.

На устройстве предусмотрены следующие интерфейсы:

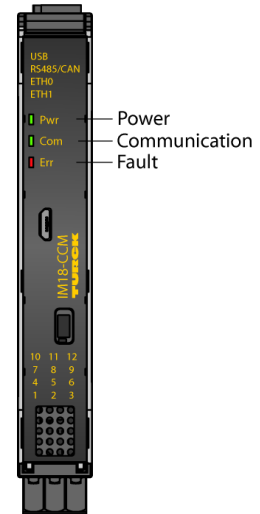
- Два интерфейса Ethernet
- Интерфейс CAN/RS485
- Два интерфейса GPIO
- Два аналоговых входа (конфигурируются как вход по току или напряжению)
- Реле с перекидными контактами
- USB-интерфейс

Доступ к устройству можно получить через веб-интерфейс консоли управления SIINEOS Management Console (SMAC) с помощью соединения Micro USB или Ethernet. В устройство интегрированы программы, которые позволяют выполнять интеллектуальную предварительную обработку данных. Кроме того, функции устройства могут быть запрограммированы при необходимости.

Узкие корпуса 18 мм позволяют экономить пространство. Их можно легко установить в любой шкаф управления на DIN-рейку в соответствии с EN 60715.

Устройство оборудовано съемными пружинными клеммами.

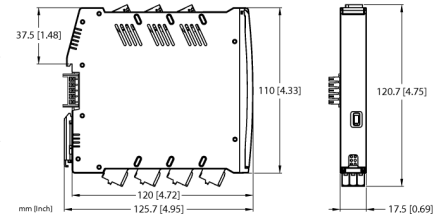
Устройство класса безопасности лазера 1: Устройство соответствует стандартам 21 CFR 1040.10 и 1040.11, за исключением IEC 60825-1, ред. 3, как описано в Разъяснении о лазерной аппаратуре № 56 от 8 мая 2019 г.



- **Микропроцессор: AM3358BZCZA100 (TI Sitara 32-бит ARM Cortex-A8)**
- **RAM: 8 Гбит, 1 Гб, DDR3L**
- **Флеш-память: 8 Гб eMMC**
- **Интерфейсы:**
 - **1 Ethernet 1 Гбит**
 - **1 Ethernet 100 Мбит**
 - **1 CAN/RS485**
 - **2 цифровых входа или выхода**
 - **2 аналоговых входа**
 - **1 реле**
- **Детектирование температуры**
- **Детектирование влажности**
- **Детектирование приближения**
- **Напряжение питания 24 В DC**
- **Монтаж на DIN-рейку**
- **Программное обеспечение SIINEOS**
- **Micro USB**

Защита шкафа Внутренние и внешние датчики IM18-CCM60-MTI/24VDC

Тип	IM18-CCM60-MTI/24VDC
ID №	100040397
Номинальное напряжение	24 В DC
Рабочее напряжение	20...30В =
Входные цепи	
GPIO	Вход: высок. 12...30 В, 2,5...6,5 мА / низк.: 0...8 В, 0...1 мА Выход: 1,6 В при 100 мА, 2,5 В при 200 мА
Вход по напряжению	0...5/10/20 В =
Токовый вход	0...35 мА
Выходные цепи	
Выходные цепи (цифр.)	1 x реле (переключ.)
Выходное переключающее реле напряжения	≤ 48 В =
Ток переключения на выходе	≤ 2 А
Характеристика отклика	
Точность измерений (включая линейность, гистерезис ≤ 2 % полн. шкалы и повторяемость)	
Датчик влажности	
Точность макс.	± 5 % относительной влажности в диапазоне 10...90 %
Температурный датчик	
Макс. точность	±2 °C
Датчик расстояния	
Диапазон измерения	45...1200 мм
Точность	± 5 %



Защита шкафа

Внутренние и внешние датчики

IM18-CCM60-MTI/24VDC

Механические характеристики

Степень защиты	IP20
Класс воспламеняемости по UL 94	V-0
Температура окружающей среды	0...+70 °C
Температура хранения	-25...+75 °C
Размеры	120 x 17.5 x 128 мм
Ширина	223 г
Указания по монтажу	DIN-рейка (NS35)
Материал корпуса	Поликарбонат/ABS
Электрическое соединение	Съемные пружинные клеммы, 3-конт.
Сечение проводников	2,5 мм ²
Условия окружающей среды	

Рабочая высота	До 2000 м над уровнем моря
Степень загрязнения	II
Применяемые стандарты	
Устойчивость к воздействию напряжения и изоляция	EN 50178
	EN 61010-1
Ударостойкость	EN 60068-2-6
	EN 60068-2-27
Температура	EN 60068-2-1 Ad
	EN 60068-2-2 Bd
	EN 60068-2-1
Относительная влажность воздуха	EN 60068-2-38
Электромагнитная совместимость	EN 61000-4-2
	EN 61000-4-3
	EN 61000-4-4
	EN 61000-4-5
	EN 61000-4-6
	EN 61000-4-8
Излучение	CISPR16