

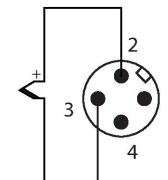
# TP-203KK1-CF-H1141-L150

## Детектирование температуры – Проба

### Свойства

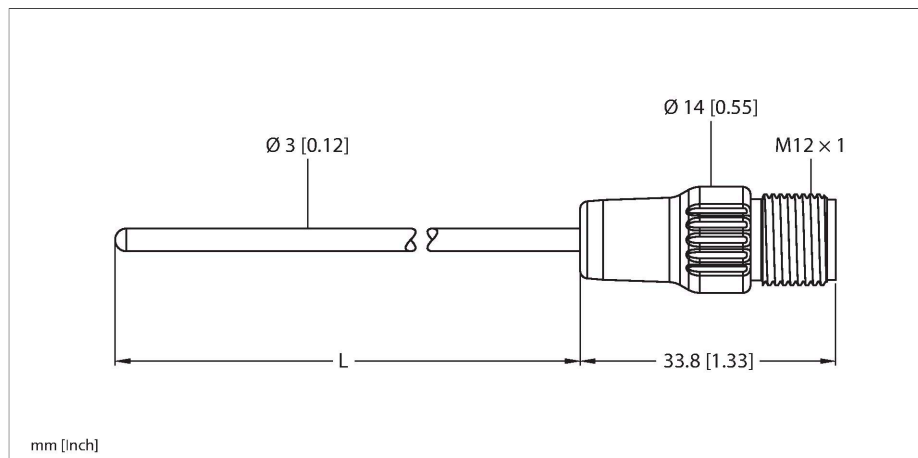
- Термопара в соотв. с DIN EN 60584
- Устойчивость к вибрациям и ударам
- Можно подключить к TS720, IM34 или IME-TI
- Макс. температурный коэффициент: 120 °C
- 2-проводн. схема
- Технологическое соединение: Компрессионный фитинг
- Гибкий зонд (мин. радиус изгиба: 3 × наружный диаметр)

### Схема подключения



### Принцип действия

Термопары используются для детектирования и мониторинга температур для оптимизации и управления технологическим процессом. Обычно применяются в конструкциях машин и производствах, а также в технологических процессах. Основным элементом датчика температуры представляет собой пару металлических проводников, изготовленных из различных материалов, которые соединены с одной стороны. Благодаря термоэлектрическому эффекту термопара подает напряжение, зависящее от температуры.



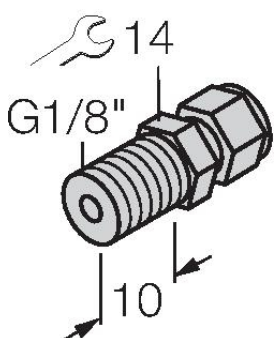
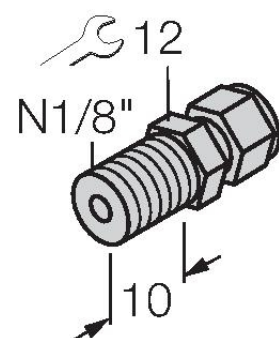
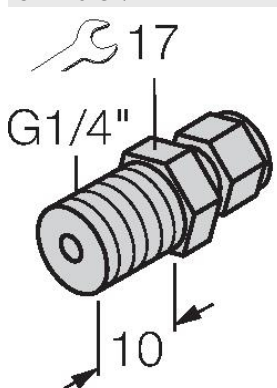
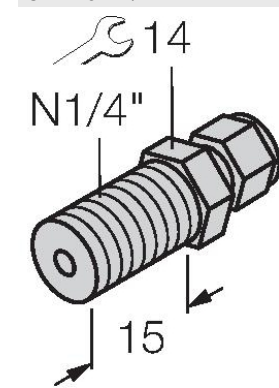
### Технические характеристики

Тип	TP-203KK1-CF-H1141-L150
ID №	100045292
<b>Температурный диапазон</b>	
Диапазон измерения	-40...1100 °C
Диапазон измерения	-40...2012 °F
Точность	Класс 1
Измерительный элемент	Термопара типа K, DIN EN 60584
Глубина погружения (L)	150 мм
Выходная функция	2-проводн.
Материал корпуса	металл/пластмасса, Inconel 600/Нейлон
Подключение к процессу	Для компрессионных фитингов, гильзы или непосредственного монтажа
Электрическое подключение	Разъем, M12 × 1
Класс защиты	IP67
Температура окружающей среды	-40...+120 °C
Температура хранения	-40...+85 °C
<b>Эталонные условия по IEC 61298-1</b>	
температура	15...+25 °C
атмосферных давления	860...1060 hPa абс.
Влажность	45...75 % отн.
Дополнительного питания	24 В =
<b>Технические характеристики</b>	
Тип	TP-203KK1-CF-H1141-L150
ID №	100045292
<b>Температурный диапазон</b>	
Диапазон измерения	-40...1100 °C
Диапазон измерения	-40...2012 °F

## Технические характеристики

Точность	Класс 1
Измерительный элемент	Термопара типа К, DIN EN 60584
Глубина погружения (L)	150 мм
степень защиты и класс	IP67
Выходная функция	2-проводн.
<b>Окружающие условия</b>	
Температура окружающей среды	-40...+120 °C
Температура хранения	-40...+85 °C
<b>Механические характеристики</b>	
Материал корпуса	металл/пластмасса, Inconel 600/Нейлон
Материал датчика	металл, Инконель 600
Подключение к процессу	Для компрессионных фитингов, гильзы или непосредственного монтажа
Электрическое подключение	Разъем, M12 × 1
<b>Эталонные условия по IEC 61298-1</b>	
температура	15...+25 °C
атмосферных давления	860...1060 hPa абс.
Влажность	45...75 % отн.
Дополнительного питания	24 В =

## Аксессуары

CF-M-3-G1/8-A4	9910405	CF-M-3-N1/8-A4	9910406
	Компрессионный фитинг для непосредственного монтажа датчиков температуры; диаметр датчика 3 мм; технологическое соединение G1/8", наружная резьба		Компрессионный фитинг для непосредственного монтажа датчиков температуры; диаметр датчика 6 мм; технологическое соединение 1/8" NPT, наружная резьба
CF-M-3-G1/4-A4	9910407	CF-M-3-N1/4-A4	9910408
	Компрессионный фитинг для непосредственного монтажа датчиков температуры; диаметр датчика 3 мм; технологическое соединение G1/4", наружная резьба		Компрессионный фитинг для непосредственного монтажа датчиков температуры; диаметр датчика 3 мм; технологическое соединение 1/4" NPT, наружная резьба

## Аксессуары

Чертеж с размерами	Тип	ID №	
	RK4.217T-2-RS4.217T/TS7198	100033104	Термопарный кабель, тип К — Удлинительный кабель, гнездовой разъем M12, прямой, 2-конт. — штекерный разъем M12, прямой, 2-конт.; длина кабеля: 2 м, материал оболочки: TPE, зеленый
	RK4.217T-5-RS4.217T/TS7198	100033105	Термопарный кабель, тип К — Удлинительный кабель, гнездовой разъем M12, прямой, 2-конт. — штекерный разъем M12, прямой, 2-конт.; длина кабеля: 5 м, материал оболочки: TPE, зеленый
	RK4.217T-7-RS4.217T/TS7198	100033107	Термопарный кабель, тип К — Удлинительный кабель, гнездовой разъем M12, прямой, 2-конт. — штекерный разъем M12, прямой, 2-конт.; длина кабеля: 7 м, материал оболочки: TPE, зеленый