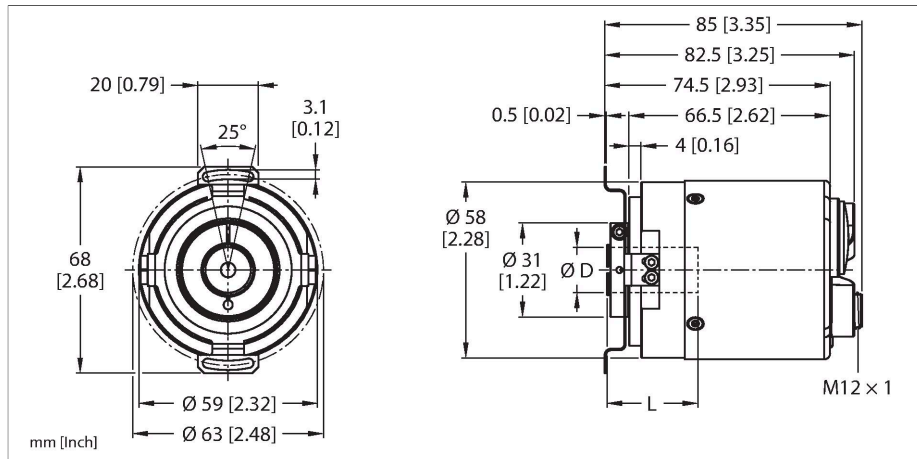


RES-108B12E-9E19B-B3M12

Абсолютный угловой энкодер - однооборотный Линейка Industrial



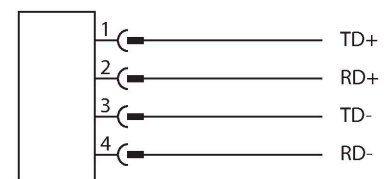
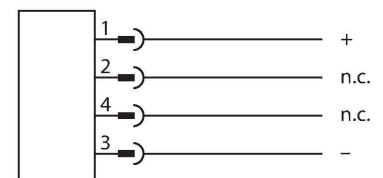
Технические характеристики

| | |
|--|-------------------------------------|
| Тип | RES-108B12E-9E19B-B3M12 |
| ID № | 100046574 |
| Принцип измерения | Фотоэлектрические |
| Основные данные | |
| Max. Rotational Speed | 6000 rpm |
| Момент инерции ротора | 6×10^{-6} кгм ² |
| Диапазон измерения | 0...360 ° |
| Тип выхода | Абсолютный однооборотный |
| Разрешение однооборотн. | 19 Бит |
| | Однооборотный масштабируемый |
| Электрические параметры | |
| Рабочее напряжение | 10...30 В = |
| Ток холостого хода | 250 мА |
| Защита от обрыва / обратной полярности | да |
| Протокол передачи данных | PROFINET |
| Механические характеристики | |
| Конструкция | Полый вал |
| Тип фланца | Фланец с соединением статора |
| Диаметр фланца | Ø 63 mm |
| Тип вала | Вал с глухим отверстием |
| Диаметр вала D [мм] | 12 |
| Материал вала | Нержавеющая сталь |
| Материал корпуса | Алюминий |
| Электрическое подключение | Разъем, 3 × M12 |
| Осевая нагрузка на вал | 40 Н |

Свойства

- Фланец под статор, Ø 63 мм
- Полый вал, Ø 12 мм
- Оптический принцип измерения
- Материал вала: нержавеющая сталь
- Класс защиты IP67 со стороны корпуса
- -40...+80 °C
- Макс. 6000 об/мин
- 10...30 В DC
- Profinet IO, RT и IRT до 250 мкс
- Профиль энкодера версии 4.2
- Протокол резервирования среды (MRP)
- Протокол канального уровня (LLDP)
- Протокол управления прикладного уровня (SNMP)
- Быстрый запуск (FSU)
- Разъем M12 × 3, 4-конт.
- Однооборотный, масштабируемое разрешение до 19 бит, 13 бит по умолчанию

Схема подключения



Технические характеристики

| | |
|----------------------------------|--|
| Радиальная нагрузка на вал | 80 Н |
| Условия окружающей среды | |
| Температура окружающей среды | -40...+80 °С |
| Виброустойчивость (EN 60068-2-6) | 10 g (100 м/с ²), 55...2000 Гц |
| Ударопрочность (EN 60068-2-27) | 250 g (2500 м/с ²), 6 мс |
| Степень защиты | IP67 |
| Protection class shaft | IP67 |
| Средняя наработка до отказа | 19 лет |

Аксессуары

| Чертеж с размерами | Тип | ID № | |
|--------------------|--------------------|---------|--|
| | RSSD-RSSD-4422-2M | 6635150 | Кабель для Industrial Ethernet, штекерный разъем M12, D-код, прямой — штекерный разъем M12, D-код, прямой, длина кабеля: 2 м, материал оболочки: PUR, зеленый; доступны другие длины и версии кабеля, см. www.turck.com |
| | WSSD-WSSD-4422-2M | 6635188 | Кабель для Industrial Ethernet, штекерный разъем M12, D-код, угловой — штекерный разъем M12, D-код, угловой, длина кабеля: 2 м, материал оболочки: PUR, зеленый; доступны другие длины и версии кабеля, см. www.turck.com |
| | RSSD-RJ45S-4422-2M | 6635170 | Кабель для Industrial Ethernet, штекерный разъем M12, D-код, прямой — штекерный разъем RJ45, прямой, длина кабеля: 2 м, материал оболочки: PUR, зеленый; доступны другие длины и версии кабеля, см. www.turck.com |
| | RKC4.4T-2/TXL | 6625503 | Кабельный соединитель, розетка M12, прямая, 4-конт., длина кабеля: 2 м, материал оболочки: ПВХ, черн.; сертификат cULus; возможны другие длины и материалы кабеля см. www.turck.com |
| | WKC4.4T-2/TXL | 6625515 | Соединительный кабель, "мама" M12, угловой, 4-конт., длина кабеля: 2 м, материал оболочки: ПВХ, черн.; сертификат cULus; возможны другие длины и материалы кабеля см. www.turck.com |