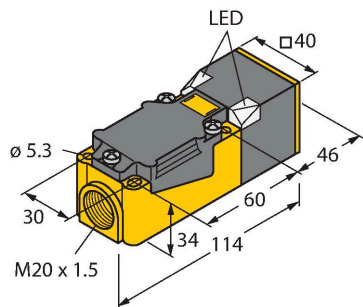


NI20-CP40-Y1X

Индуктивный датчик



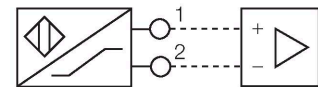
Свойства

- Прямоугольный, высота: 40 мм
- Изменяемая ориентация активной поверхности в 9 направлениях
- Пластик, PBT-GF30-VO
- Угловые светодиоды повышенной яркости
- Оптимальное отображение напряжения питания и состояния переключения из любого положения
- 2-проводн. DC, ном. 8.2 В DC
- выход соотв. DIN EN 60947-5-6 (NAMUR)
- терминальная коробка
- ATEX категория II 2 G, Ex зона 1
- ATEX категория II 1 D, Ex зона 20
- SIL 2 (режим пониженных требований) в соотв. с IEC 61508, уровень производительности (PL) "с" в соотв. с ISO 13849-1 при HFT0
- SIL 3 (режим всех требований) в соотв. с IEC 61508, уровень производительности (PL) "е" в соотв. с ISO 13849-1 при конфигурации с резервированием HFT1

Технические характеристики

| | |
|--|---|
| Тип | NI20-CP40-Y1X |
| ID № | 10111 |
| Основные данные | |
| Номинальная дистанция срабатывания | 20 мм |
| Условия монтажа | Не заподлицо |
| Безопасное рабочее расстояние | $\leq (0,81 \times S_n)$ мм |
| Корректировочные коэффициенты | St37 = 1; Al = 0.3; нерж. сталь = 0.7; Ms = 0.4 |
| повторяемость (стабильность) позиционирования | ≤ 2 % полн. шкалы |
| Температурный дрейф | $\leq \pm 10$ % |
| Гистерезис | 1...10 % |
| Электрические параметры | |
| Выходная функция | 2-проводн., NAMUR |
| Частота переключения | 0.15 кГц |
| Напряжение | ном. 8.2 В = |
| Потребляемый ток в неактивном режиме | ≥ 2.1 mA |
| Потребляемый ток возбуждения | ≤ 1.2 mA |
| Допущен в соответствии с | КЕМА 02 ATEX 1090X |
| Внутренняя емкость (C _i) / индуктивность (L _i) | 250 нФ / 350 мкГн |
| Маркировка устройства | Ex II 2 G Ex ia IIC T6 Gb/II 1 D Ex ia IIIC T135 °C Da (макс. U _i = 20 В, I _i = 60 mA, P _i = 200 мВт) |
| Предупреждение | Избегайте статического заряда |
| Механические характеристики | |
| Конструкция | Прямоугольный, CP40 |
| Размеры | 114 x 40 x 40 мм |

Схема подключения



Принцип действия

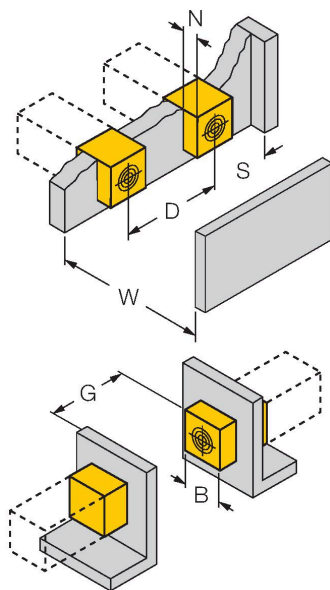
Индуктивные датчики обнаруживают металлические объекты без контакта и без износа. Для этого используется высокочастотное электромагнитное AC поле взаимодействующее с мишенью. Индуктивные датчики генерируют данное поле с помощью RLC цепи с ферритовой катушкой.

Технические характеристики

| | |
|----------------------------------|---|
| | Изменяемая ориентация активной поверхности в 9 направлениях |
| Материал корпуса | Пластмасса, PBT-GF30-V0, Черный |
| Материал активной поверхности | пластмасса, PBT-GF30-V0, желт. |
| Электрическое подключение | Клеммная коробка |
| Прижимная способность | $\leq 2.5 \text{ мм}^2$ |
| Условия окружающей среды | |
| Температура окружающей среды | -25...+70 °C |
| Вибростойкость | 55 Гц (1 мм) |
| Ударопрочность | 30 г (11 мс) |
| Степень защиты | IP67 |
| Средняя наработка до отказа | 6198 лет в соответствии с SN 29500- (Изд. 99) 40 °C |
| Индикация состояния переключения | светодиод, желтый |

Указания по монтажу

Инструкция по монтажу/Описание

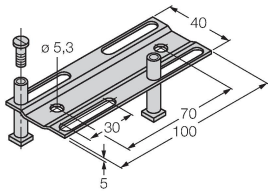


| | |
|---------------------------|---------|
| Расстояние D | 3 x B |
| Расстояние W | 3 x Sn |
| Расстояние S | 1,5 x B |
| Расстояние G | 6 x Sn |
| Расстояние N | 1 x B |
| Ширина активной области B | 40 мм |

Аксессуары

JS025/037

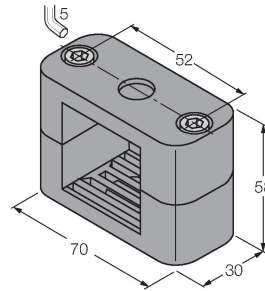
69429



Монтажная направляющая для прямоугольных корпусов СК/СР40; материал: нерж.сталь 1.4301

BSS-CP40

6901318



Монтажный зажим для прямоугольных корпусов 40 × 40 мм; материал: Полипропилен

Аксессуары

Чертеж с размерами

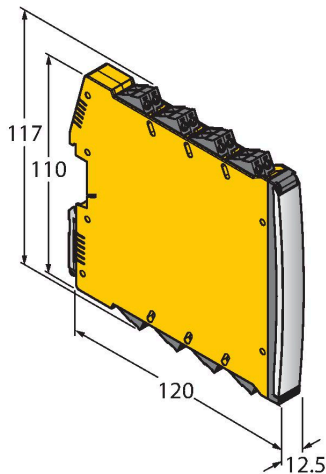
Тип

ID №

IMX12-DI01-2S-2T-0/24VDC

7580020

Изолирующий переключающий усилитель, 2-канальный; SIL2 по IEC 61508; Взрывозащищенная версия; 2 транзисторных выхода; вход для сигналов NAMUR; Вкл/Выкл мониторинга линии на обрыв и КЗ; переключатель режима НО/НЗ; дублирование сигнала; съемные винтовые клеммы; ширина 12,5 мм; источник питания 24 В пост. тока



#####

| | |
|--|--|
| Использование по назначению | Это устройство соответствует директиве 2014/34/ЕС и пригодно для использования во взрывоопасных областях согласно EN 60079-0:2018 и EN 60079-11:2012. Кроме того, пригоден для использования в системе обеспечения безопасности, в т.ч. SIL2 в соответствии с IEC 61508. При определении возможности и корректности применения необходимо соблюдение национальных директивных документов. |
| Для использования во взрывоопасных зонах в соответствии с классификацией | II 2 G и II 1 D (Группа II, категория 2 G, электрическое оборудование для газовой атмосферы и категории 1 D, электрическое оборудование для атмосферы с высокой запальностью). |
| Маркировка (см. на приборе или в технической документации) | Ex II 2 G, Ex ia IIC T6 Gb и Ex II 1 D Ex ia IIIC T135 °C Da в соотв. с EN 60079-0, -11 |
| Допустимая локальная температура окружающей среды | -25...+70 °C |
| Установка / Ввод в эксплуатацию | Этот прибор должен устанавливаться, подсоединяться и эксплуатироваться подготовленным и квалифицированным персоналом. Квалифицированный персонал должен обладать знаниями в области классов защиты, директивных документов, касающихся эксплуатации электрического оборудования во взрывоопасных зонах. Проверьте, соответствует ли классификация и маркировка прибора реальным условиям применения. Этот прибор должен подсоединяться исключительно к цепям класса Ex i в соответствии с EN 60079-0 и EN 60079-11. Необходимо соблюдать максимально допустимые значения электрических параметров. После присоединения к другим цепям датчик не должен использоваться во взрывоопасных условиях Ex i. Если прибор подсоединялся к электрическому оборудованию, необходима последующая проверка его искробезопасности в соответствии с требованиями EN60079-14. Внимание! При использовании в системах безопасности необходимо соблюдать все содержание руководства по безопасности. |
| Инструкции по установке и монтажу | Избегайте статического заряда на поверхности пластмассовых приборов и кабелей. Очистка поверхности допускается только с помощью слегка влажной ткани. Не производите монтаж прибора в потоке пыли и не допускайте покрытия прибора пылью. Прибор и подключающие кабели должны быть защищены от возможных механических повреждений. Необходимо также экранирование прибора от сильных электро-магнитных полей. Данные по конфигурации пинов и электрическая спецификация указаны на маркировке и в техническом описании. Для того, чтобы избежать загрязнения устройства, удаляйте имеющиеся заглушки кабельных вводов только непосредственно перед включением прибора и монтажом розетки. |
| Специальные условия для обеспечения безопасной работы | избегает атмосферных зарядов |
| Сервис / Техническое обслуживание | Прибор не ремонтпригоден. Любой ремонт или изменения в конструкции прибора, произведенные не производителем, влекут за собой аннулирование допуска прибора к эксплуатации. Важнейшие данные из сертификата прибора приводятся. |