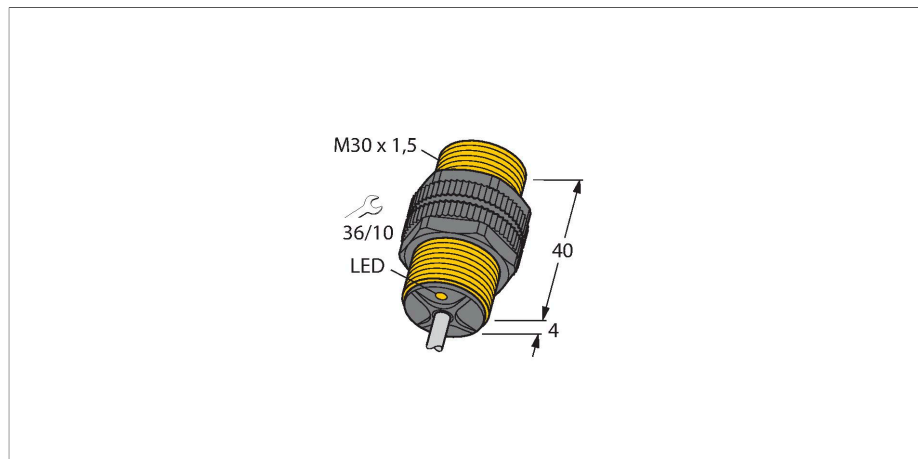


NI15-P30-Y1X/S97

Индуктивный датчик – С расширенным температурным диапазоном



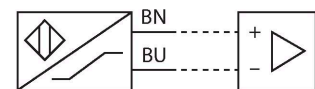
Свойства

- цилиндр с резьбой, M30 x 1.5
- пластмасса, PA12-GF30
- для температуры до -40°C
- 2-проводн. DC, ном. 8.2 В DC
- выход соотв. DIN EN 60947-5-6 (NAMUR)
- кабельное соединение
- ATEX категория II 2 G, Ex зона 1
- ATEX категория II 1 D, Ex зона 20 при температуре до -25 °C
- SIL 2 (режим пониженных требований) в соотв. с IEC 61508, уровень производительности (PL) "с" в соотв. с ISO 13849-1 при HFT0
- SIL 3 (режим всех требований) в соотв. с IEC 61508, уровень производительности (PL) "е" в соотв. с ISO 13849-1 при конфигурации с резервированием HFT1

Технические характеристики

Тип	NI15-P30-Y1X/S97
ID №	1022704
Special version	S97 соответствует: Минимальная температура окружающей среды = -40 °C
Основные данные	
Номинальная дистанция срабатывания	15 мм
Условия монтажа	Не заподлицо
Безопасное рабочее расстояние	$\leq (0,81 \times S_n)$ мм
Корректировочные коэффициенты	St37 = 1; Al = 0.3; нерж. сталь = 0.7; Ms = 0.4
повторяемость (стабильность) позиционирования	≤ 2 % полн. шкалы
Температурный дрейф	$\leq \pm 10$ % $\leq \pm 20$ %, ≤ -25 °C
Гистерезис	1...10 %
Электрические параметры	
Выходная функция	2-проводн., NAMUR
Частота переключения	0.2 кГц
Напряжение	ном. 8.2 В =
Потребляемый ток в неактивном режиме	≥ 2.1 мА
Потребляемый ток возбуждения	≤ 1.2 мА
Допущен в соответствии с	КЕМА 02 ATEX 1090X
Внутренняя емкость (C,) / индуктивность (L)	150 нФ / 150 мкГн
Маркировка устройства	Ex II 2 G Ex ia IIC T6 Gb/II 1 D Ex ia IIIC T135 °C Da

Схема подключения



Принцип действия

Индуктивные датчики разработаны для бесконтактного (без износа) детектирования металлических объектов. Для этого используют высокочастотное электромагнитное AC поле, взаимодействующее с мишенью. В индуктивных датчиках это поле генерируют при помощи LC резонансного контура с катушкой с ферритовым сердечником. Специальные версии индуктивных датчиков могут использоваться при температуре от -60°C до +250°C.

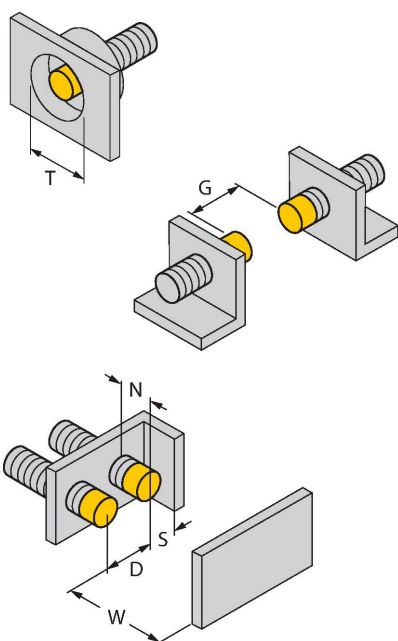
Технические характеристики

(макс. $U_i = 20$ В, $I_i = 20$ мА, $P_i = 200$ мВт)

Механические характеристики	
Конструкция	Цилиндр с резьбой, M30 × 1,5
Размеры	44 мм
Материал корпуса	Пластмасса, PA12-GF30
Материал активной поверхности	пластмасса, PA12-GF30
Колпачок	пластмасса, Trogamid T
Макс. момент затяжки корпусной гайки	5 Нм
Электрическое подключение	
Качество кабеля	Ø 5.2 мм, SiHSi, Силикон, 2 м
Поперечное сечение проводника	2x0.5 мм ²
Условия окружающей среды	
Температура окружающей среды	-40...+70 °С
	Для взрывоопасных зон см. указания по применению
Вибростойкость	55 Гц (1 мм)
Ударопрочность	30 г (11 мс)
Степень защиты	IP67
Средняя наработка до отказа	6198 лет в соответствии с SN 29500- (Изд. 99) 40 °С
Индикация состояния переключения	светодиод, желтый

Указания по монтажу

Инструкция по монтажу/Описание

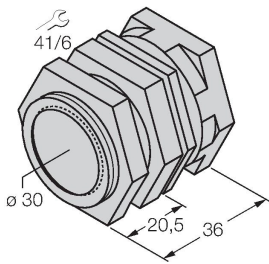


Расстояние D	3 x B
Расстояние W	3 x Sn
Расстояние T	3 x B
Расстояние S	1.5 x B
Расстояние G	6 x Sn
Расстояние N	2 x Sn
Диаметр активной области B	Ø 30 мм

Аксессуары

QM-30

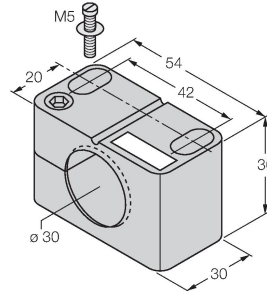
6945103



Зажим-фиксатор для быстрой установки; материал: Хромированная латунь. Наружная резьба M36 × 1,5. Примечание. При использовании кронштейнов для быстрого монтажа дистанция переключения датчиков приближения может меняться.

BST-30B

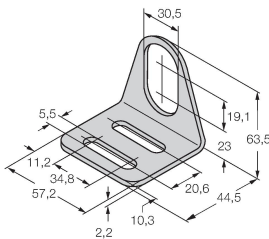
6947216



Монтажный зажим для цилиндрических резьбовых датчиков, с упором; материал: PA6

MW-30

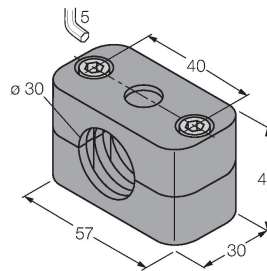
6945005



Монтажный кронштейн для цилиндрических резьбовых датчиков; материал: Нержавеющая сталь A2 1.4301 (AISI 304)

BSS-30

6901319



Монтажный зажим для цилиндрических гладких и резьбовых датчиков; материал: Полипропилен

Аксессуары

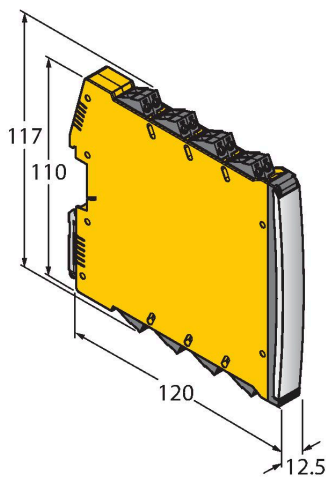
Чертеж с размерами

Тип

ID №

IMX12-DI01-2S-2T-0/24VDC

7580020



Изолирующий переключающий усилитель, 2-канальный; SIL2 по IEC 61508; Взрывозащищенная версия; 2 транзисторных выхода; вход для сигналов NAMUR; Вкл/ Выкл мониторинга линии на обрыв и КЗ; переключатель режима НО/ НЗ; дублирование сигнала; съемные винтовые клеммы; ширина 12,5 мм; источник питания 24 В пост. тока

#####

Использование по назначению

Это устройство соответствует директиве 2014/34/ЕС и пригодно для использования во взрывоопасных областях согласно EN 60079-0:2018 и EN 60079-11:2012. Кроме того, пригоден для использования в системе обеспечения безопасности, в т.ч. SIL2 в соответствии с IEC 61508. При определении возможности и корректности применения необходимо соблюдение национальных директивных документов.

Для использования во взрывоопасных зонах в соответствии с классификацией

II 2 G и II 1 D (Группа II, категория 2 G, электрическое оборудование для газовой атмосферы и категории 1 D, электрическое оборудование для атмосферы с высокой запальностью).

Маркировка (см. на приборе или в технической документации)

Ex II 2 G, Ex ia IIC T6 Gb и Ex II 1 D Ex ia IIIC T135 °C Da в соотв. с EN 60079-0, -11

Допустимая локальная температура окружающей среды

-40...+70 °C

Установка / Ввод в эксплуатацию

Этот прибор должен устанавливаться, подсоединяться и эксплуатироваться подготовленным и квалифицированным персоналом. Квалифицированный персонал должен обладать знаниями в области классов защиты, директивных документов, касающихся эксплуатации электрического оборудования во взрывоопасных зонах. Проверьте, соответствует ли классификация и маркировка прибора реальным условиям применения.

Этот прибор должен подсоединяться исключительно к цепям класса Ex i в соответствии с EN 60079-0 и EN 60079-11. Необходимо соблюдать максимально допустимые значения электрических параметров. После присоединения к другим цепям датчик не должен использоваться во взрывоопасных условиях Ex i. Если прибор подсоединялся к электрическому оборудованию, необходима последующая проверка его искробезопасности в соответствии с требованиями EN60079-14. Внимание! При использовании в системах безопасности необходимо соблюдать все содержание руководства по безопасности.

Инструкции по установке и монтажу

Избегайте статического заряда на поверхности пластмассовых приборов и кабелей. Очистка поверхности допускается только с помощью слегка влажной ткани. Не производите монтаж прибора в потоке пыли и не допускайте покрытия прибора пылью. Прибор и подключающие кабели должны быть защищены от возможных механических повреждений. Необходимо также экранирование прибора от сильных электро-магнитных полей. Данные по конфигурации пинов и электрическая спецификация указаны на маркировке и в техническом описании.

Сервис / Техническое обслуживание

Прибор не ремонтпригоден. Любой ремонт или изменения в конструкции прибора, произведенные не производителем, влекут за собой аннулирование допуска прибора к эксплуатации. Важнейшие данные из сертификата прибора приводятся.