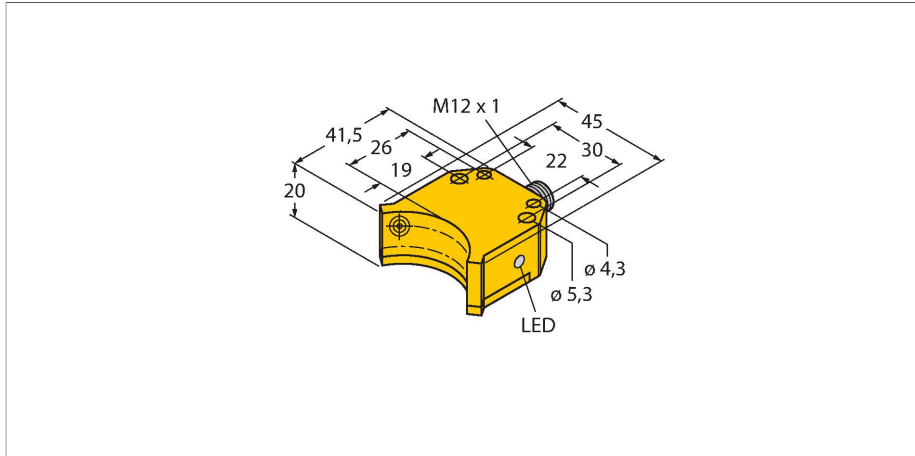


NI4-DS20-2Y1X2-H1140

Индуктивный датчик – Сдвоенный датчик для приводов вращения



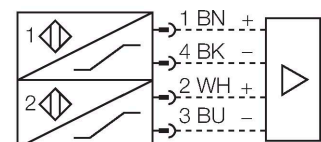
Технические характеристики

Тип	NI4-DS20-2Y1X2-H1140
ID №	1050001
Основные данные	
Номинальная дистанция срабатывания	4 мм
Условия монтажа	Не заподлицо, Допускается монтаж на металлической поверхности со стороны, где отсутствует печать (сзади)
Корректировочные коэффициенты	St37 = 1; Al = 0.3; нерж. сталь = 0.7; Ms = 0.4
повторяемость (стабильность) позиционирования	≤ 2 % полн. шкалы
Температурный дрейф	≤ ±10 %
Гистерезис	1...10 %
Электрические параметры	
Выходная функция	4-проводн., NAMUR
Частота переключения	0.05 кГц
Напряжение	ном. 8.2 В =
Потребляемый ток в неактивном режиме	≥ 2.1 мА
Потребляемый ток возбуждения	≤ 1.2 мА
Допущен в соответствии с	KEMA 02 ATEX 1090X
Внутренняя емкость (C) / индуктивность (L)	150 нФ / 150 мкГн
Маркировка устройства	Ex II 1 G Ex ia IIC T6 Ga/II 1 D Ex ia IIIC T135 °C Da (макс. U _i = 20 В, I _i = 60 мА, P _i = 200 мВт)
Механические характеристики	
Конструкция	сдвоенный датчик для позиционеров клапанов, DS20

Свойства

- прямоугольный, тип корпуса DS20
- пластмасса, PBT-GF30-VO
- 2 переключающих выхода для мониторинга положения приводов вращения
- Монтаж на любой стандартный привод
- 2-проводн. DC, ном. 8.2 В DC
- 2 выхода соотв. DIN EN 60947-5-6 (NAMUR)
- разъем M12 x 1
- ATEX категория II 1 G, Ex зона 0
- ATEX категория II 1 D, Ex зона 20
- SIL 2 (режим пониженных требований) в соотв. с IEC 61508, уровень производительности (PL) "с" в соотв. с ISO 13849-1 при HFT0
- SIL 3 (режим всех требований) в соотв. с IEC 61508, уровень производительности (PL) "е" в соотв. с ISO 13849-1 при конфигурации с резервированием HFT1

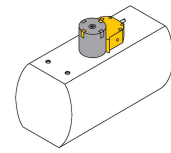
Схема подключения



Принцип действия

Индуктивные датчики разработаны для бесконтактного (без износа) детектирования металлических объектов. Сдвоенные датчики разработаны специально для детектирования положения приводов вращения. Они сочетают надежность бесконтактных индуктивных датчиков с гибкостью модулярной системы корпусов.

Технические характеристики



Размеры	42 x 45 x 20 мм
Материал корпуса	Пластмасса, PBT-GF30-V0
Материал активной поверхности	пластмасса, PBT-GF30-V0
Макс. момент затяжки корпусной гайки	3 Нм
Электрическое подключение	Разъем, M12 × 1
Условия окружающей среды	
Температура окружающей среды	-25...+70 °C
Вибростойкость	55 Гц (1 мм)
Ударопрочность	30 g (11 мс)
Степень защиты	IP67
Средняя наработка до отказа	6198 лет в соответствии с SN 29500- (Изд. 99) 40 °C
Индикация состояния переключения	2 x светодиод, красный / красный

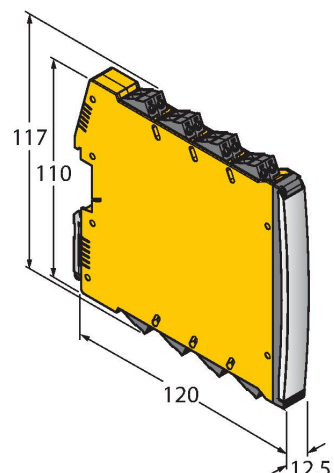
Аксессуары

BTS-DS20-TP1 	6900155 <p>Комплект актуатора (позиционирующий элемент) для сдвоенных датчиков; демпф. конечное положение; схема отверстий на поверхности соединителя: 80 × 30 мм; высота соединительного вала (удлинитель вала): 20 мм / Ø: макс. 30 мм</p>	BTS-DS20-TK1 	6900156 <p>Комплект актуатора (позиционирующий элемент) для сдвоенных датчиков; демпф. конечное положение; схема отверстий на поверхности соединителя: 80 × 30 мм (130 × 30 мм); высота соединительного вала (удлинитель вала): 30 мм / Ø: макс. 30 мм</p>
BTS-DS20-KEY 	6900136 <p>Комплект актуатора (позиционирующий элемент) для сдвоенных датчиков; демпф. конечное положение; настройка точки переключения; схема отверстий на поверхности соединителя: 80 × 30 мм (130 × 30 мм); высота соединительного вала (удлинитель вала): 20 мм / Ø: макс. 22 мм</p>	IMC-DI-22EX-PNO/24VDC 	7560003 <p>2-channel isolating switching amplifier with M12x1 males, for peripheral use, IP67, zones 2/22, input circuits II(1) Ex ia, PNP transistor output NO</p>

Аксессуары

Чертеж с размерами	Тип	ID №	
	RKC4.441T-2/TEB	6628444	<p>Кабельный соединитель, розетка M12, прямая, 4-конт., длина кабеля: 2 м, материал оболочки: ПВХ, черн.; сертификат cULus; возможны другие длины и материалы кабеля см. www.turck.com</p>

Аксессуары

Чертеж с размерами	Тип	ID №	
	IMX12-DI01-2S-2T-0/24VDC	7580020	<p>Изолирующий переключающий усилитель, 2-канальный; SIL2 по IEC 61508; Взрывозащищенная версия; 2 транзисторных выхода; вход для сигналов NAMUR; Вкл/ Выкл мониторинга линии на обрыв и КЗ; переключатель режима НО/ НЗ; дублирование сигнала; съемные винтовые клеммы; ширина 12,5 мм; источник питания 24 В пост. тока</p>

#####

Использование по назначению

Это устройство соответствует директиве 2014/34/ЕС и пригодно для использования во взрывоопасных областях согласно EN 60079-0:2018 и EN 60079-11:2012. Кроме того, пригоден для использования в системе обеспечения безопасности, в т.ч. SIL2 в соответствии с IEC 61508. Для видов производств, подлежащих регламентированию национальными предписаниями и директивами, необходимо придерживаться этих предписаний.

Для использования во взрывоопасных зонах в соответствии с классификацией

II 1 G и II 1 D (Группа II, категория 1 G, электрическое оборудование для газовой атмосферы и категории 1 D, электрическое оборудование для условий высокой запыленности).

Маркировка (см. на приборе или в технической документации)

Ex II 1 G, Ex ia IIC T6 Ga и Ex II 1 D Ex ia IIIC T135 °C Da в соотв. с EN 60079-0, -11

Допустимая локальная температура окружающей среды

-25...+70 °C

Установка / Ввод в эксплуатацию

Этот прибор должен устанавливаться, подсоединяться и эксплуатироваться подготовленным и квалифицированным персоналом. Квалифицированный персонал должен обладать знаниями в области классов защиты, директивных документов, касающихся эксплуатации электрического оборудования во взрывоопасных зонах. Проверьте, соответствует ли классификация и маркировка прибора реальным условиям применения.

Этот прибор должен подсоединяться исключительно к цепям класса Ex i в соответствии с EN 60079-0 и EN 60079-11. Необходимо соблюдать максимально допустимые значения электрических параметров. После присоединения к другим цепям датчик не должен использоваться во взрывоопасных условиях Ex i. Если прибор подсоединялся к электрическому оборудованию, необходима последующая проверка его искробезопасности в соответствии с требованиями EN60079-14. Внимание! При использовании в системах безопасности необходимо соблюдать все содержание руководства по безопасности.

Инструкции по установке и монтажу

Избегайте статического заряда на поверхности пластмассовых приборов и кабелей. Очистка поверхности допускается только с помощью слегка влажной ткани. Не производите монтаж прибора в потоке пыли и не допускайте покрытия прибора пылью. Прибор и подключающие кабели должны быть защищены от возможных механических повреждений. Необходимо также экранирование прибора от сильных электро-магнитных полей. Данные по конфигурации пинов и электрическая спецификация указаны на маркировке и в техническом описании. Для того, чтобы избежать загрязнения устройства, удаляйте имеющиеся заглушки кабельных вводов только непосредственно перед включением прибора и монтажом розетки.

Сервис / Техническое обслуживание

Прибор не ремонтпригоден. Любой ремонт или изменения в конструкции прибора, произведенные не производителем, влекут за собой аннулирование допуска прибора к эксплуатации. Важнейшие данные из сертификата прибора приводятся.