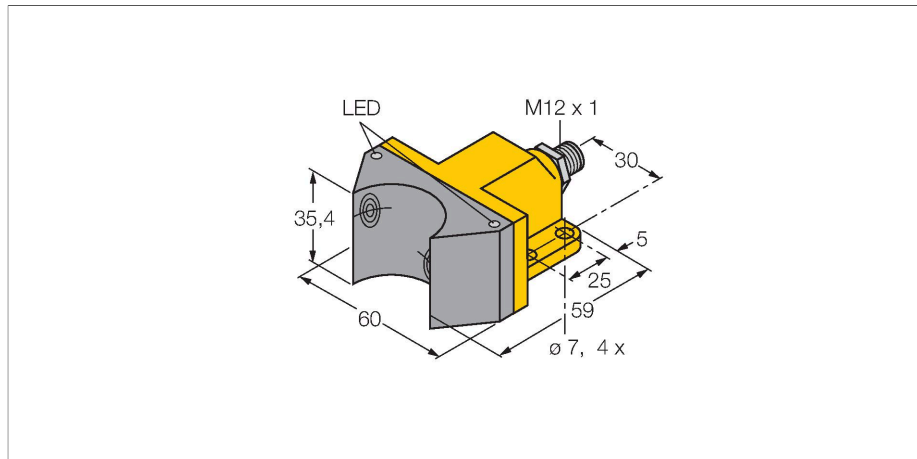


NI4-DSU35-2Y1X2-H1140

Индуктивный датчик – Сдвоенный датчик для приводов вращения



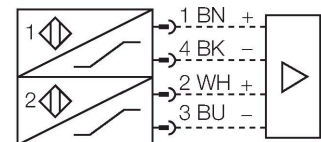
Свойства

- прямоугольный, тип корпуса DSU35
- пластмасса, PP-GF30-VO
- 2 выхода для мониторинга положения приводов вращения
- Монтаж на любой стандартный привод
- 2-проводн. DC, ном. 8.2 В DC
- 2 выхода соотв. DIN EN 60947-5-6 (NAMUR)
- разъем M12 x 1
- ATEX категория II 2 G, Ex зона 1
- ATEX категория II 1 D, Ex зона 20
- SIL 2 (режим пониженных требований) в соотв. с IEC 61508, уровень производительности (PL) "с" в соотв. с ISO 13849-1 при HFT0
- SIL 3 (режим всех требований) в соотв. с IEC 61508, уровень производительности (PL) "е" в соотв. с ISO 13849-1 при конфигурации с резервированием HFT1

Технические характеристики

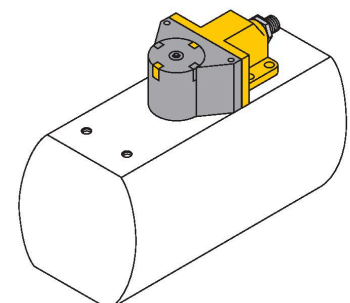
Тип	NI4-DSU35-2Y1X2-H1140
ID №	1051003
Основные данные	
Номинальная дистанция срабатывания	4 мм
Условия монтажа	Не заподлицо
Корректировочные коэффициенты	St37 = 1; Al = 0.3; нерж. сталь = 0.7; Ms = 0.4
повторяемость (стабильность) позиционирования	≤ 2 % полн. шкалы
Температурный дрейф	≤ ±10 %
Гистерезис	1...10 %
Электрические параметры	
Выходная функция	4-проводн., NAMUR
Частота переключения	0.05 кГц
Напряжение	ном. 8.2 В =
Потребляемый ток в неактивном режиме	≥ 2.1 мА
Потребляемый ток возбуждения	≤ 1.2 мА
Допущен в соответствии с	КЕМА 02 ATEX 1090X
Внутренняя емкость (C _i) / индуктивность (L _i)	150 нФ / 150 мкГн
Маркировка устройства	Ex II 2 G Ex ia IIC T6 Gb/II 1 D Ex ia IIIC T135 °C Da (макс. U _i = 20 В, I _i = 60 мА, P _i = 200 мВт)
Предупреждение	Избегайте статического заряда
Механические характеристики	
Конструкция	сдвоенный датчик для позиционеров клапанов, DSU35

Схема подключения



Принцип действия

Индуктивные датчики разработаны для бесконтактного (без износа) детектирования металлических объектов. Сдвоенные датчики разработаны специально для детектирования положения приводов вращения. Они сочетают надежность бесконтактных индуктивных датчиков с гибкостью модулярной системы корпусов.



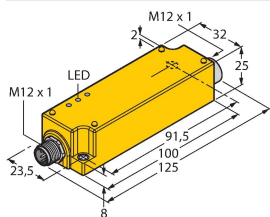
Технические характеристики

Размеры	59 x 60 x 35.4 мм
Материал корпуса	Пластмасса, PP-GF30, Желтый
Материал активной поверхности	пластмасса, PP-GF30, черн.
Макс. момент затяжки корпусной гайки	3 Нм
Электрическое подключение	Разъем, M12 x 1
Условия окружающей среды	
Температура окружающей среды	-25...+70 °C
Вибростойкость	55 Гц (1 мм)
Ударопрочность	30 g (11 мс)
Степень защиты	IP67
Средняя наработка до отказа	6198 лет в соответствии с SN 29500- (Изд. 99) 40 °C
Индикация состояния переключения	2 x светодиод, желтый / красный

Аксессуары

IMC-DI-22EX-PNO/24VDC

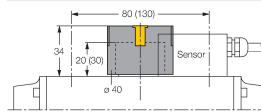
7560003



2-channel isolating switching amplifier with M12x1 males, for peripheral use, IP67, zones 2/22, input circuits II(1) Ex ia, PNP transistor output NO

BTS-DSU35-EB1

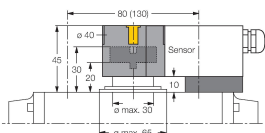
6900225



Комплект актуатора (позиционирующий элемент) для сдвоенных датчиков; демпф. конечное положение; схема отверстий на поверхности соединителя: 80 x 30 мм и 130 x 30 мм; высота соединительного вала (удлинитель вала): 20 мм (30 мм) / Ø: макс. 30 мм

BTS-DSU35-Z01

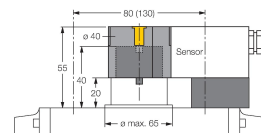
6900229



Монтажный набор для сдвоенных датчиков для больших актуаторов вращательного движения; Ø разделительной пластины и пружинного кольца: макс. 65 мм; схема отверстий на поверхности соединителя: 30 x 80 мм (30 x 130 мм); высота соединительного вала (удлинитель вала): 20 мм / Ø: макс. 30 мм

BTS-DSU35-Z02

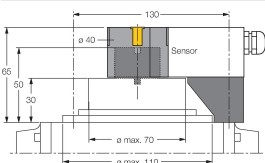
6900230



Монтажный набор для сдвоенных датчиков для больших актуаторов вращательного движения; Ø разделительной пластины и пружинного кольца: макс. 65 мм; схема отверстий на поверхности соединителя: 30 x 80 мм (30 x 130 мм); высота соединительного вала (удлинитель вала): 20 мм (30 мм) / Ø: макс. 40 мм

BTS-DSU35-Z03

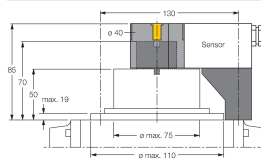
6900231



Монтажный набор для сдвоенных датчиков для больших актуаторов вращательного движения; Ø разделительной пластины и пружинного кольца: макс. 110 мм; схема отверстий на поверхности соединителя: 30 x 130 мм; высота соединительного вала (удлинитель вала): 30 мм / Ø: макс. 70 мм

BTS-DSU35-Z07

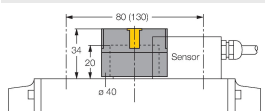
6900403



Монтажный набор для сдвоенных датчиков для больших актуаторов вращательного движения; Ø разделительной пластины и пружинного кольца: макс. 110 мм; схема отверстий на поверхности соединителя: 30 x 130 мм; высота соединительного вала (удлинитель вала): 50 мм / Ø: макс. 75 мм

BTS-DSU35-EBE3

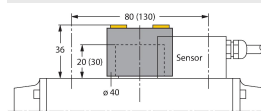
6901070



Комплект актуатора (позиционирующий элемент) для сдвоенных датчиков; демпф. конечное положение; настраиваемые точки "открыто" и "закрыто"; схема отверстий на поверхности соединителя: 80 x 30 мм и 130 x 30 мм; высота

BTS-DSU35-EU2

6900455



Набор для сдвоенных датчиков положения клапана (пуск); конечное положение не демпфированное для приводов вращения по и против часовой стрелки; конфигурация отверстий на поверхности фланца 80 x 30 мм и 130 x 30 мм; соединительный вал высотой 20 (30) мм / макс. Ø 30 мм

соединительного вала (удлинитель вала): 20 мм / Ø: макс. 30 мм

Аксессуары

Чертеж с размерами	Тип	ID №	
	RKC4.441T-2/TEB	6628444	Кабельный соединитель, розетка M12, прямая, 4-конт., длина кабеля: 2 м, материал оболочки: ПВХ, черн.; сертификат cULus; возможны другие длины и материалы кабеля см. www.turck.com

Аксессуары

Чертеж с размерами	Тип	ID №	
	IMX12-DI01-2S-2T-0/24VDC	7580020	Изолирующий переключающий усилитель, 2-канальный; SIL2 по IEC 61508; Взрывозащищенная версия; 2 транзисторных выхода; вход для сигналов NAMUR; Вкл/ Выкл мониторинга линии на обрыв и КЗ; переключатель режима НО/ НЗ; дублирование сигнала; съемные винтовые клеммы; ширина 12,5 мм; источник питания 24 В пост. тока

#####

Использование по назначению	Это устройство соответствует директиве 2014/34/ЕС и пригодно для использования во взрывоопасных областях согласно EN 60079-0:2018 и EN 60079-11:2012. Кроме того, пригоден для использования в системе обеспечения безопасности, в т.ч. SIL2 в соответствии с IEC 61508. При определении возможности и корректности применения необходимо соблюдение национальных директивных документов.
Для использования во взрывоопасных зонах в соответствии с классификацией	II 2 G и II 1 D (Группа II, категория 2 G, электрическое оборудование для газовой атмосферы и категории 1 D, электрическое оборудование для атмосферы с высокой запальностью.)
Маркировка (см. на приборе или в технической документации)	Ex II 2 G, Ex ia IIC T6 Gb и Ex II 1 D Ex ia IIIC T135 °C Da в соотв. с EN 60079-0, -11
Допустимая локальная температура окружающей среды	-25...+70 °C
Установка / Ввод в эксплуатацию	Этот прибор должен устанавливаться, подсоединяться и эксплуатироваться подготовленным и квалифицированным персоналом. Квалифицированный персонал должен обладать знаниями в области классов защиты, директивных документов, касающихся эксплуатации электрического оборудования во взрывоопасных зонах. Проверьте, соответствует ли классификация и маркировка прибора реальным условиям применения. Этот прибор должен подсоединяться исключительно к цепям класса Ex i в соответствии с EN 60079-0 и EN 60079-11. Необходимо соблюдать максимально допустимые значения электрических параметров. После присоединения к другим цепям датчик не должен использоваться во взрывоопасных условиях Ex i. Если прибор подсоединялся к электрическому оборудованию, необходима последующая проверка его искробезопасности в соответствии с требованиями EN60079-14. Внимание! При использовании в системах безопасности необходимо соблюдать все содержание руководства по безопасности.
Инструкции по установке и монтажу	Избегайте статического заряда на поверхности пластмассовых приборов и кабелей. Очистка поверхности допускается только с помощью слегка влажной ткани. Не производите монтаж прибора в потоке пыли и не допускайте покрытия прибора пылью. Прибор и подключающие кабели должны быть защищены от возможных механических повреждений. Необходимо также экранирование прибора от сильных электро-магнитных полей. Данные по конфигурации пинов и электрическая спецификация указаны на маркировке и в техническом описании. Для того, чтобы избежать загрязнения устройства, удаляйте имеющиеся заглушки кабельных вводов только непосредственно перед включением прибора и монтажом розетки.
Специальные условия для обеспечения безопасной работы	избегает атмосферных зарядов
Сервис / Техническое обслуживание	Прибор не ремонтпригоден. Любой ремонт или изменения в конструкции прибора, произведенные не производителем, влекут за собой аннулирование допуска прибора к эксплуатации. Важнейшие данные из сертификата прибора приводятся.