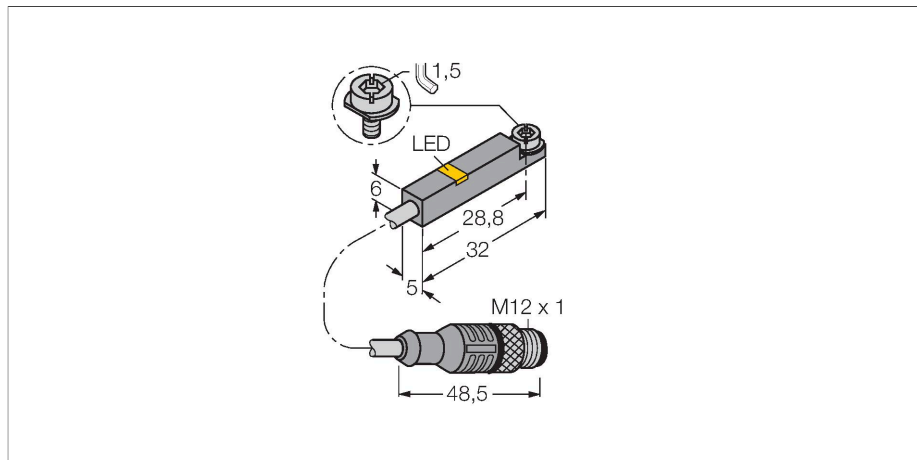


# BIM-INT-Y1X-H1141

## Датчик магнитного поля – для пневмоцилиндров



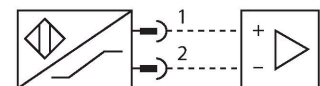
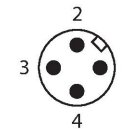
### Свойства

- Прямоугольный, высота 6 мм
- Пластик, PP
- магнито-индуктивный датчик
- 2-проводн. DC, ном. 8.2 В DC
- выход в соответствии со стандартом DIN EN 60947-5-6 (NAMUR)
- разъем M12 x 1
- ATEX категория II 1 G, Ex зона 0
- ATEX категория II 1 D, Ex зона 20
- SIL 2 (режим пониженных требований) в соотв. с IEC 61508, уровень производительности (PL) "с" в соотв. с ISO 13849-1 при HFT0
- SIL 3 (режим всех требований) в соотв. с IEC 61508, уровень производительности (PL) "е" в соотв. с ISO 13849-1 при конфигурации с резервированием HFT1

### Технические характеристики

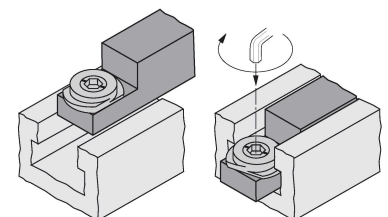
Тип	BIM-INT-Y1X-H1141
ID №	1056801
Комментарий к изделию	IECEX KEM06.0036X
<b>Основные данные</b>	
Скорость прохождения	≤ 10 м/с
Повторяемость	≤ ± 0.1 мм
Температурный дрейф	≤ 0.1 мм
Гистерезис	≤ 1 мм
<b>Электрические параметры</b>	
Выходная функция	2-проводн., NAMUR
Частота переключения	1 кГц
Напряжение	ном. 8.2 В =
Потребление тока в неактивном состоянии	≤ 1.2 мА
Потребление энергии в рабочем режиме	≥ 2.1 мА
Допущен в соответствии с	КЕМА 02 АТЕХ 1090Х
Внутренняя емкость (C <sub>i</sub> ) / индуктивность (L <sub>i</sub> )	150 нФ / 150 мкГн
Маркировка устройства	Ex II 1 G Ex ia IIC T6 Ga/II 1 D Ex ia IIIC T135 °C Da (макс. U <sub>i</sub> = 20 В, I <sub>i</sub> = 60 мА, P <sub>i</sub> = 80 мВт)
<b>Механические характеристики</b>	
Конструкция	Прямоугольный, INT
Размеры	32 x 5 x 6 мм
Материал корпуса	Пластмасса, PP
Материал активной поверхности	пластмасса, ПП
Крутящий момент затяжки пары гайка/винт	0.4 Нм

### Схема подключения



### Принцип действия

Датчики магнитного поля реагируют на изменение магнитного поля и могут использоваться для определения местоположения поршня в пневмоцилиндре. Т.к. магнитные поля могут проникать через немагнитные металлы, можно детектировать постоянные магниты, прикрепленные к поршню, через алюминиевую стенку цилиндра.



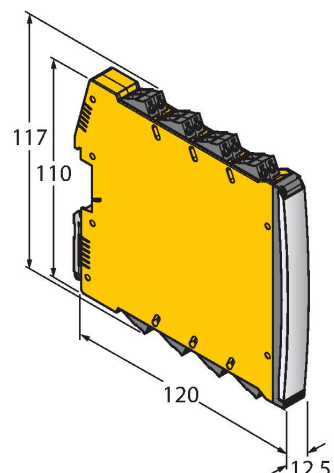
## Технические характеристики

Электрическое подключение	Разъем, M12 × 1
Качество кабеля	Ø 3 мм, Синий, Lif9YYW, ПВХ, 0.3 м
Поперечное сечение проводника	2x0.14 мм <sup>2</sup>
<b>Условия окружающей среды</b>	
Температура окружающей среды	-25...+70 °C
Вибростойкость	55 Гц (1 мм)
Ударопрочность	30 g (11 мс)
Степень защиты	IP67
Средняя наработка до отказа	6198 лет в соответствии с SN 29500- (Изд. 99) 40 °C
<b>Монтаж на цилиндры след.сечений</b>	
Цилиндрический дизайн	
Индикация состояния переключения	светодиод, желтый

## Аксессуары

<b>IMC-DI-22EX-PNO/24VDC</b>	<b>7560003</b>	<b>KLZ1-INT</b>	<b>6970410</b>
	2-channel isolating switching amplifier with M12x1 males, for peripheral use, IP67, zones 2/22, input circuits II(1) Ex ia, PNP transistor output NO		Аксессуары для монтажа датчиков BIM-INT и BIM-UNT на цилиндры с поршневым штоком; диаметр цилиндра: 32...40 мм; материал: Алюминий; прочие монтажные принадлежности для цилиндров других диаметров по запросу
<b>KLDT-1</b>	<b>6913342</b>	<b>KLR1</b>	<b>6970600</b>
	Зажимной элемент для установки датчиков магнитного поля на цилиндры с пазом типа "ласточкин хвост"; ширина зажима: 10,5...12,4 мм; материал: Алюминий; прочие монтажные принадлежности для другой ширины зажима по запросу		Монтажный кронштейн для установки датчиков магнитного поля на круглые цилиндры с помощью стяжек; материал: Трогамид; монтажные стропы заказываются отдельно.
<b>INT STOPPER</b>	<b>6900473</b>		
	Принадлежности для крепления точки переключения на цилиндрах с Т-образным пазом ; размеры Т-образного паза: 5...5,6 мм		

Аксессуары

Чертеж с размерами	Тип	ID №	
	IMX12-DI01-2S-2T-0/24VDC	7580020	<p>Изолирующий переключающий усилитель, 2-канальный; SIL2 по IEC 61508; Взрывозащищенная версия; 2 транзисторных выхода; вход для сигналов NAMUR; Вкл/Выкл мониторинга линии на обрыв и КЗ; переключатель режима НО/НЗ; дублирование сигнала; съемные винтовые клеммы; ширина 12,5 мм; источник питания 24 В пост. тока</p>

##### ## #####

Использование по назначению	Это устройство соответствует директиве 2014/34/ЕС и пригодно для использования во взрывоопасных областях согласно EN 60079-0:2018 и EN 60079-11:2012. Кроме того, пригоден для использования в системе обеспечения безопасности, в т.ч. SIL2 в соответствии с IEC 61508. Для видов производств, подлежащих регламентированию национальными предписаниями и директивами, необходимо придерживаться этих предписаний.
Для использования во взрывоопасных зонах в соответствии с классификацией	II 1 G и II 1 D (Группа II, категория 1 G, электрическое оборудование для газовой атмосферы и категории 1 D, электрическое оборудование для условий высокой запыленности).
Маркировка (см. на приборе или в технической документации)	Ex II 1 G, Ex ia IIC T6 Ga и Ex II 1 D Ex ia IIIC T135 °C Da в соотв. с EN 60079-0, -11
Допустимая локальная температура окружающей среды	-25...+70 °C
Установка / Ввод в эксплуатацию	Этот прибор должен устанавливаться, подсоединяться и эксплуатироваться подготовленным и квалифицированным персоналом. Квалифицированный персонал должен обладать знаниями в области классов защиты, директивных документов, касающихся эксплуатации электрического оборудования во взрывоопасных зонах. Проверьте, соответствует ли классификация и маркировка прибора реальным условиям применения.  Этот прибор должен подсоединяться исключительно к цепям класса Ex i в соответствии с EN 60079-0 и EN 60079-11. Необходимо соблюдать максимально допустимые значения электрических параметров. После присоединения к другим цепям датчик не должен использоваться во взрывоопасных условиях Ex i. Если прибор подсоединялся к электрическому оборудованию, необходима последующая проверка его искробезопасности в соответствии с требованиями EN60079-14. Внимание! При использовании в системах безопасности необходимо соблюдать все содержание руководства по безопасности.
Инструкции по установке и монтажу	Избегайте статического заряда на поверхности пластмассовых приборов и кабелей. Очистка поверхности допускается только с помощью слегка влажной ткани. Не производите монтаж прибора в потоке пыли и не допускайте покрытия прибора пылью. Прибор и подключающие кабели должны быть защищены от возможных механических повреждений. Необходимо также экранирование прибора от сильных электро-магнитных полей. Данные по конфигурации пинов и электрическая спецификация указаны на маркировке и в техническом описании. Для того, чтобы избежать загрязнения устройства, удаляйте имеющиеся заглушки кабельных вводов только непосредственно перед включением прибора и монтажом розетки.
Сервис / Техническое обслуживание	Прибор не ремонтпригоден. Любой ремонт или изменения в конструкции прибора, произведенные не производителем, влекут за собой аннулирование допуска прибора к эксплуатации. Важнейшие данные из сертификата прибора приводятся.