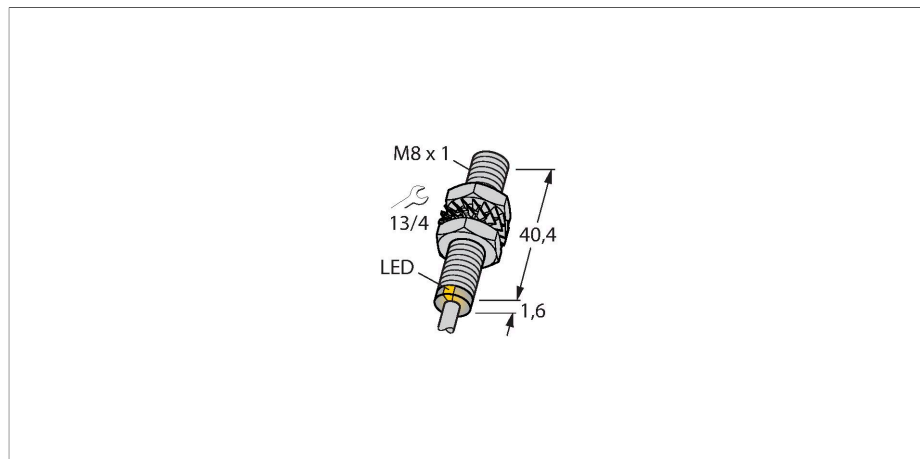


VIM-EG08-Y1X

Датчик магнитного поля – магнитно-индуктивный датчик приближения



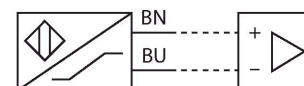
Свойства

- M8 × 1 цилиндр с резьбой
- Нерж. сталь, 1.4427 SO
- номинальная дистанция срабатывания 78 мм, при взаимодействии с магнитом DMR31-15-5
- 2-х проводной DC, ном. 8.2 В DC
- выход в соответствии со стандартом DIN EN 60947-5-6 (NAMUR)
- кабельное соединение
- ATEX категория II 1 G, Ex зона 0
- ATEX категория II 1 D, Ex зона 20
- SIL 2 (режим пониженных требований) в соотв. с IEC 61508, уровень производительности (PL) "c" в соотв. с ISO 13849-1 при HFT0
- SIL 3 (режим всех требований) в соотв. с IEC 61508, уровень производительности (PL) "e" в соотв. с ISO 13849-1 при конфигурации с резервированием HFT1

Технические характеристики

Тип	VIM-EG08-Y1X
ID №	1074000
Основные данные	
Номинальная дистанция срабатывания	78 мм
	В сочетании с магнитом DMR31-15-5
повторяемость (стабильность) позиционирования	≤ 0.3 % полн. шкалы
Температурный дрейф	≤ ±10 %
Гистерезис	1...10 %
Электрические параметры	
Выходная функция	2-проводн., NAMUR
Частота переключения	1 кГц
Напряжение	ном. 8.2 В =
Потребление тока в неактивном состоянии	≤ 1.2 mA
Потребление энергии в рабочем режиме	≥ 2.1 mA
Допущен в соответствии с	KEMA 02 ATEX 1090X
Внутренняя емкость (C) / индуктивность (L)	150 нФ / 150 мкГн
Маркировка устройства	Ex II 1 G Ex ia IIC T6 Ga/II 1 D Ex ia III C T135 °C Da (макс. U _i = 20 В, I _i = 60 mA, P _i = 130 мВт)
Механические характеристики	
Конструкция	Цилиндр с резьбой, M8 x 1
Размеры	41.6 мм
Материал корпуса	Нержавеющая сталь, 1.4427 SO
Материал активной поверхности	пластмасса, PA12-GF30

Схема подключения

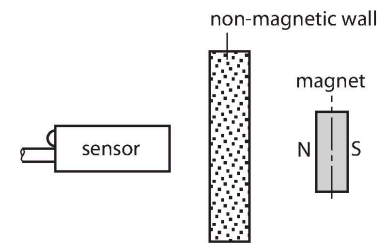


Принцип действия

Магнитноиндуктивные датчики приближения приводятся в действие магнитным полем и, поэтому, могут детектировать постоянные магниты сквозь ферромагнитные материалы (наприм., дерево, пластмассу, цветные металлы, алюминий, нержавеющую сталь) Т.о. даже для небольших по размеру корпусов можно достичь больших расстояний переключения. В комбинации с возбуждающим магнитом DMR31-15-5 датчики TURCK достигают особенно высокого расстояния срабатывания 90 мм. Это открывает многообразные возможности детектирования, особенно если монтажное пространство ограничено или другие условия детектирования осложнены.

Технические характеристики

Колпачок	пластмасса, РР
Макс. момент затяжки корпусной гайки	5 Нм
Электрическое подключение	Кабель
Качество кабеля	Ø 4 мм, Синий, Lif9YYW, ПВХ, 2 м
Поперечное сечение проводника	2x0.25 мм ²
Условия окружающей среды	
Температура окружающей среды	-25...+70 °С
Вибростойкость	55 Гц (1 мм)
Ударопрочность	30 g (11 мс)
Степень защиты	IP67
Средняя наработка до отказа	6198 лет в соответствии с SN 29500- (Изд. 99) 40 °С
Индикация состояния переключения	светодиод, желтый



Указания по монтажу

Инструкция по монтажу/Описание

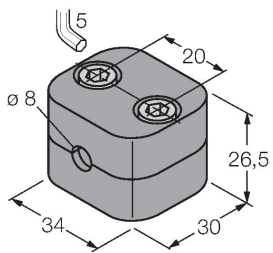
Диаметр активной области В

Аксессуары

<p>DMR20-10-4</p> <p>Ø 4 Ø 20 10</p>	<p>6900214</p> <p>Активирующий магнит; Ø 20 мм (Ø 4 мм), h: 10 мм; достигаемая дистанция переключения 59 мм для датчиков магнитного поля BIM-(E)M12 и 50 мм для датчиков BIM-EG08; в комбинации с датчиками линейного перемещения Q25L: рекомендуемая дистанция между датчиком и магнитом: 3 ... 4 мм</p>	<p>DMR31-15-5</p> <p>Ø 5 Ø 31 15</p>	<p>6900215</p> <p>Магнит для активации Ø 31 мм (Ø 5 мм), h: 15 мм; достигаемая дистанция переключения 90 мм для датчиков магнитного поля BIM-(E)M12 и 78 мм для датчиков BIM-EG08; в комбинации с датчиками линейного перемещения Q25L: рекомендуемая дистанция между датчиком и магнитом: 3 ... 5 мм</p>
<p>DMR15-6-3</p> <p>Ø 3 Ø 15 6</p>	<p>6900216</p> <p>Магнит для активации Ø 15 мм (Ø 3 мм), h: 6 мм; достигаемая дистанция переключения 36 мм для датчиков магнитного поля BIM-(E)M12 и 32 мм для датчиков BIM-EG08; в комбинации с датчиками линейного перемещения Q25L: рекомендуемая дистанция между датчиком и магнитом: 3 ... 4 мм</p>	<p>DM-Q12</p> <p>2 x Ø 3,1 2 x M3 26 17 16 14 32 40 12</p>	<p>6900367</p> <p>Актуатор, прямоугольный, пластиковый; достигаемая дистанция переключения 58 мм для датчиков магнитного поля BIM-(E)M12 и 49 мм для датчиков BIM-EG08; в комбинации с датчиками линейного перемещения Q25L: рекомендуемая дистанция между датчиком и магнитом: 3 ... 5 мм</p>

BSS-08

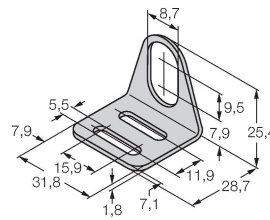
6901322



Монтажный зажим для цилиндрических гладких и резьбовых датчиков; материал: Полипропилен

MW-08

6945008



Монтажный кронштейн для цилиндрических резьбовых датчиков; материал: Нержавеющая сталь A2 1.4301 (AISI 304)

Аксессуары

Чертеж с размерами

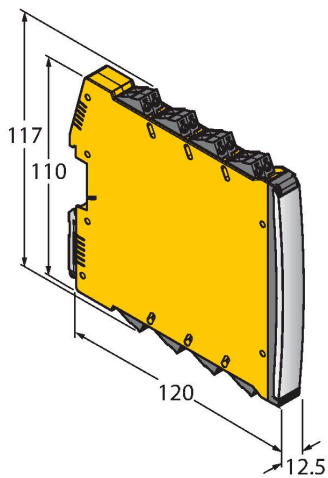
Тип

ID №

IMX12-DI01-2S-2T-0/24VDC

7580020

Изолирующий переключающий усилитель, 2-канальный; SIL2 по IEC 61508; Взрывозащищенная версия; 2 транзисторных выхода; вход для сигналов NAMUR; Вкл/Выкл мониторинга линии на обрыв и КЗ; переключатель режима НО/НЗ; дублирование сигнала; съемные винтовые клеммы; ширина 12,5 мм; источник питания 24 В пост. тока



#####

Использование по назначению	Это устройство соответствует директиве 2014/34/ЕС и пригодно для использования во взрывоопасных областях согласно EN 60079-0:2018 и EN 60079-11:2012. Кроме того, пригоден для использования в системе обеспечения безопасности, в т.ч. SIL2 в соответствии с IEC 61508. Для видов производств, подлежащих регламентированию национальными предписаниями и директивами, необходимо придерживаться этих предписаний.
Для использования во взрывоопасных зонах в соответствии с классификацией	II 1 G и II 1 D (Группа II, категория 1 G, электрическое оборудование для газовой атмосферы и категории 1 D, электрическое оборудование для условий высокой запыленности).
Маркировка (см. на приборе или в технической документации)	Ex II 1 G, Ex ia IIC T6 Ga и Ex II 1 D Ex ia IIIC T135 °C Da в соотв. с EN 60079-0, -11
Допустимая локальная температура окружающей среды	-25...+70 °C
Установка / Ввод в эксплуатацию	Этот прибор должен устанавливаться, подсоединяться и эксплуатироваться подготовленным и квалифицированным персоналом. Квалифицированный персонал должен обладать знаниями в области классов защиты, директивных документов, касающихся эксплуатации электрического оборудования во взрывоопасных зонах. Проверьте, соответствует ли классификация и маркировка прибора реальным условиям применения. Этот прибор должен подсоединяться исключительно к цепям класса Ex i в соответствии с EN 60079-0 и EN 60079-11. Необходимо соблюдать максимально допустимые значения электрических параметров. После присоединения к другим цепям датчик не должен использоваться во взрывоопасных условиях Ex i. Если прибор подсоединялся к электрическому оборудованию, необходима последующая проверка его искробезопасности в соответствии с требованиями EN60079-14. Внимание! При использовании в системах безопасности необходимо соблюдать все содержание руководства по безопасности.
Инструкции по установке и монтажу	Избегайте статического заряда на поверхности пластмассовых приборов и кабелей. Очистка поверхности допускается только с помощью слегка влажной ткани. Не производите монтаж прибора в потоке пыли и не допускайте покрытия прибора пылью. Прибор и подключающие кабели должны быть защищены от возможных механических повреждений. Необходимо также экранирование прибора от сильных электро-магнитных полей. Данные по конфигурации пинов и электрическая спецификация указаны на маркировке и в техническом описании.
Сервис / Техническое обслуживание	Прибор не ремонтпригоден. Любой ремонт или изменения в конструкции прибора, произведенные не производителем, влекут за собой аннулирование допуска прибора к эксплуатации. Важнейшие данные из сертификата прибора приводятся.