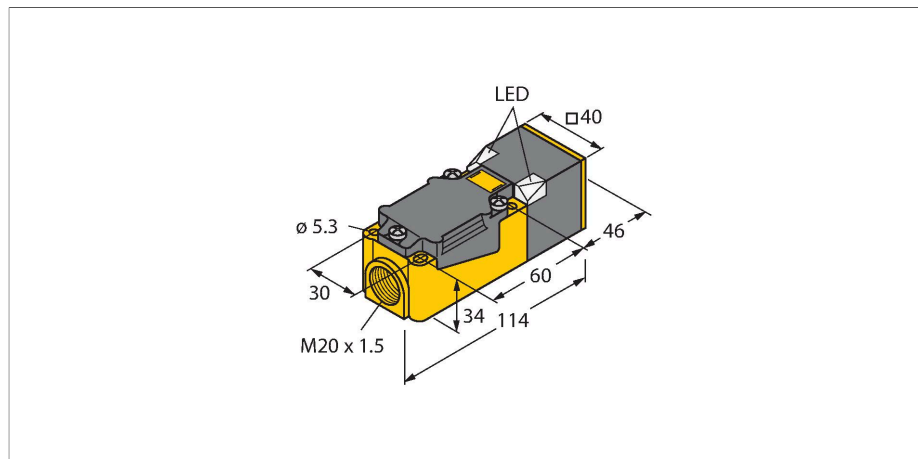


# NI20-CP40-FZ3X2/S97

## Индуктивный датчик – С расширенным температурным диапазоном



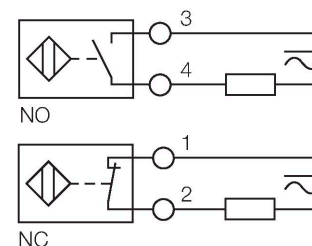
### Свойства

- Прямоугольный, высота 40 мм
- Изменяемая ориентация активной поверхности в 9 направлениях
- Пластик, PBT-GF30-V0
- Угловые светодиоды повышенной яркости
- Оптимальное отображение напряжения питания и состояния переключения из любого положения
- для температуры до  $-40^{\circ}\text{C}$
- 2-проводной AC, 20...250 В AC
- 2-проводной DC, 10...300 В DC
- программируемый выход (н.о./н.з.)
- терминальная коробка

### Технические характеристики

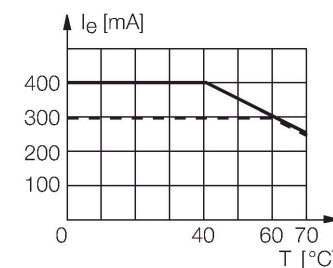
Тип	NI20-CP40-FZ3X2/S97
ID №	1340123
Special version	S97 соответствует: Минимальная температура окружающей среды = $-40^{\circ}\text{C}$
<b>Основные данные</b>	
Номинальная дистанция срабатывания	20 мм
Условия монтажа	Не заподлицо
Безопасное рабочее расстояние	$\leq (0,81 \times S_n)$ мм
Корректировочные коэффициенты	St37 = 1; Al = 0.3; нерж. сталь = 0.7; Ms = 0.4
повторяемость (стабильность) позиционирования	$\leq 2\%$ полн. шкалы
Температурный дрейф	$\leq \pm 10\%$ $\leq \pm 20\%$ , $\leq -25^{\circ}\text{C}$
<b>Электрические параметры</b>	
Рабочее напряжение	20...250 В AC
Рабочее напряжение	10...300 В =
Номинальный рабочий ток (AC)	$\leq 400$ мА
Номинальный рабочий ток (DC)	$\leq 300$ мА
Частота	$\geq 50 \dots \leq 60$ Гц
Остаточный ток	$\leq 1.7$ мА
Испытательное напряжение изоляции	$\leq 1.5$ кВ
Ток пиковой нагрузки	$\leq 8$ А ( $\leq 10$ мс макс. 5 Гц)
Падение напряжения при $I_o$	$\leq 6$ В
Выходная функция	2-проводн., Программируемое подключение, 2-проводн.

### Схема подключения



### Принцип действия

Индуктивные датчики разработаны для бесконтактного (без износа) детектирования металлических объектов. Для этого используют высокочастотное электромагнитное AC поле, взаимодействующее с мишенью. В индуктивных датчиках это поле генерируют при помощи LC резонансного контура с катушкой с ферритовым сердечником. Специальные версии индуктивных датчиков могут использоваться при температуре от  $-60^{\circ}\text{C}$  до  $+250^{\circ}\text{C}$ .

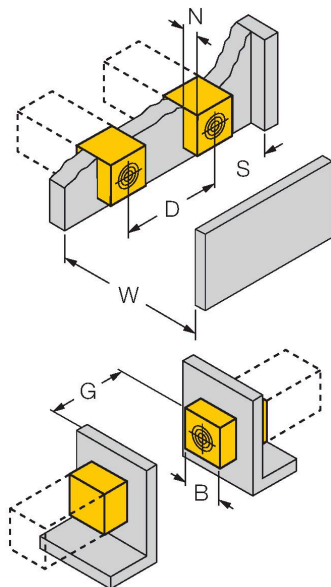


## Технические характеристики

Минимальный рабочий ток	$\geq 3$ мА
Частота переключения	0.02 кГц
<b>Механические характеристики</b>	
Конструкция	Прямоугольный, CP40
Размеры	114 x 40 x 40 мм
	Изменяемая ориентация активной поверхности в 9 направлениях
Материал корпуса	Пластмасса, PBT-GF30-V0, Черный
Материал активной поверхности	пластмасса, PBT-GF30-V0, желт.
Электрическое подключение	Клеммная коробка
Прижимная способность	$\leq 2.5$ мм <sup>2</sup>
<b>Условия окружающей среды</b>	
Температура окружающей среды	-40...+70 °С
Вибростойкость	55 Гц (1 мм)
Ударопрочность	30 г (11 мс)
Степень защиты	IP67
Средняя наработка до отказа	2283 лет в соответствии с SN 29500- (Изд. 99) 40 °С
Индикатор рабочего напряжения	2 × светодиода, зел.
Индикация состояния переключения	2 x светодиод, красный

## Указания по монтажу

### Инструкция по монтажу/Описание



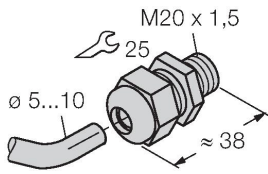
Расстояние D	3 x B
Расстояние W	3 x Sn
Расстояние S	1,5 x B
Расстояние G	6 x Sn
Расстояние N	0.5 x B
Ширина активной области B	40 мм

## Аксессуары

STRM M20X1.5 SCHWARZ

6965902

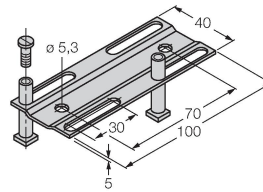
Кабельный ввод M20 × 1,5



JS025/037

69429

Монтажная направляющая для  
прямоугольных корпусов СК/СР40;  
материал: нерж.сталь 1.4301



BSS-CP40

6901318

Монтажный зажим для  
прямоугольных корпусов 40 × 40  
мм; материал: Полипропилен

