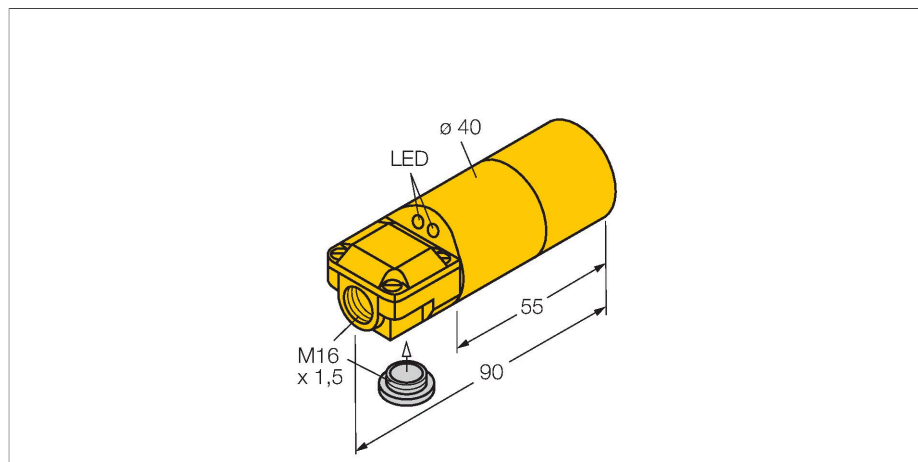


# NI20-K40SR-FZ3X2

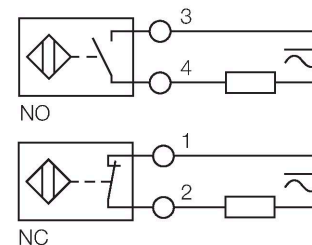
## Индуктивный датчик



### Свойства

- 2 кабельных входа (аксиальный, радиальный)
- гладкий цилиндр, диаметр 40 мм
- пластмасса, ABS
- 2-проводной AC, 20...250 В AC
- 2-проводной DC, 10...300 В DC
- программируемый выход (н.о./н.з.)
- термальная коробка

### Схема подключения

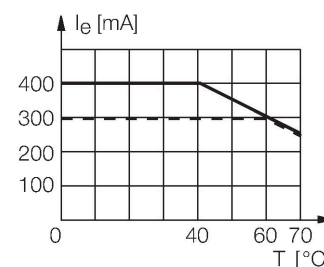


### Технические характеристики

Тип	NI20-K40SR-FZ3X2
ID №	13424
<b>Основные данные</b>	
Номинальная дистанция срабатывания	20 мм
Условия монтажа	Не заподлицо
Безопасное рабочее расстояние	$\leq (0,81 \times S_n)$ мм
Корректировочные коэффициенты	St37 = 1; Al = 0.3; нерж. сталь = 0.7; Ms = 0.4
повторяемость (стабильность) позиционирования	$\leq 2$ % полн. шкалы
Температурный дрейф	$\leq \pm 10$ %
Гистерезис	3...15 %
<b>Электрические параметры</b>	
Рабочее напряжение	20...250 В AC
Рабочее напряжение	10...300 В =
Номинальный рабочий ток (AC)	$\leq 400$ мА
Номинальный рабочий ток (DC)	$\leq 300$ мА
Частота	$\geq 50 \dots \leq 60$ Гц
Остаточный ток	$\leq 1.7$ мА
Испытательное напряжение изоляции	$\leq 1.5$ кВ
Ток пиковой нагрузки	$\leq 8$ А ( $\leq 10$ мс макс. 5 Гц)
Падение напряжения при I <sub>0</sub>	$\leq 6$ В
Выходная функция	2-проводн., Программируемое подключение, 2-проводн.
Минимальный рабочий ток	$\geq 3$ мА
Частота переключения	0.02 кГц
<b>Механические характеристики</b>	
Конструкция	Гладкий цилиндр, 40 мм

### Принцип действия

Индуктивные датчики обнаруживают металлические объекты без контакта и без износа. Для этого используется высокочастотное электромагнитное AC поле взаимодействующее с мишенью. Индуктивные датчики генерируют данное поле с помощью RLC цепи с ферритовой катушкой.

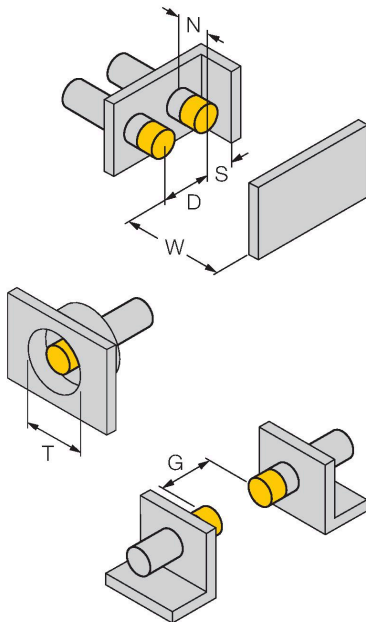


## Технические характеристики

Размеры	90 мм
Материал корпуса	Пластмасса, ABS, Желтый
Материал активной поверхности	пластмасса, ABS, желт.
Электрическое подключение	Клеммная коробка
Прижимная способность	$\leq 2.5 \text{ мм}^2$
<b>Условия окружающей среды</b>	
Температура окружающей среды	-25...+70 °C
Вибростойкость	55 Гц (1 мм)
Ударопрочность	30 g (11 мс)
Степень защиты	IP67
Средняя наработка до отказа	2283 лет в соответствии с SN 29500- (Изд. 99) 40 °C
Индикатор рабочего напряжения	светодиод, зел.
Индикация состояния переключения	светодиод, красный
В объем поставки включены:	BS40, кабельный уплотнитель, заглушка

## Указания по монтажу

### Инструкция по монтажу/Описание



Расстояние D	3 x B
Расстояние W	3 x Sn
Расстояние T	3 x B
Расстояние S	1.5 x B
Расстояние G	6 x Sn
Расстояние N	2 x Sn
Диаметр активной области B	$\varnothing 40 \text{ мм}$

## Аксессуары

**BS 40****69466**

зажим-фиксатор; материал: ПБТ

