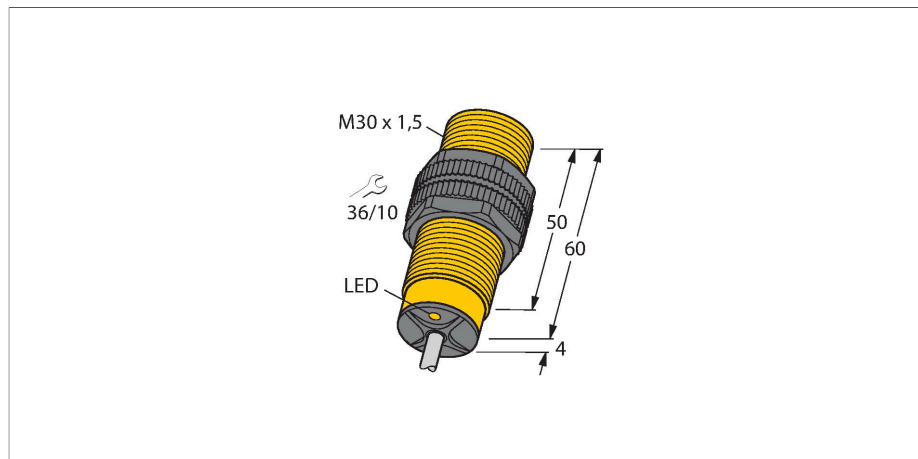


BI10-S30-AZ3X/S100

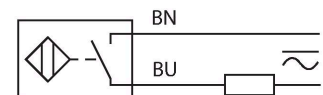
Индуктивный датчик – с расширенным диапазоном температуры



Свойства

- цилиндр с резьбой, M30 x 1.5
- пластмасса, PA12-GF30
- для температуры до +100°C
- 2-проводн. AC, 20...250 В AC
- 2-проводн. DC, 10...300 В DC
- нормально открытый
- кабельное соединение

Схема подключения

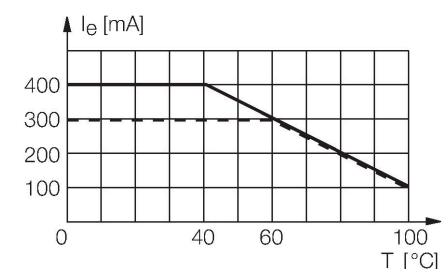


Технические характеристики

Тип	BI10-S30-AZ3X/S100
ID №	13719
Special version	S100 соответствует: Максимальная температура окружающей среды = 100 °C
Основные данные	
Номинальная дистанция срабатывания	10 мм
Условия монтажа	Заподлицо
Безопасное рабочее расстояние	≤ (0,81 × Sn) мм
Корректировочные коэффициенты	St37 = 1; Al = 0.3; нерж. сталь = 0.7; Ms = 0.4
повторяемость (стабильность) позиционирования	≤ 2 % полн. шкалы
Температурный дрейф	≤ ±10 %
	≤ ± 20 %, ≥ +70 °C
Гистерезис	3...15 %
Электрические параметры	
Рабочее напряжение	20...250 В AC
Рабочее напряжение	10...300 В =
Номинальный рабочий ток (AC)	≤ 400 мА
Номинальный рабочий ток (DC)	≤ 300 мА
Номинальный рабочий ток	см. кривую зависимости силы тока от температуры
Частота	≥ 50...≤ 60 Гц
Остаточный ток	≤ 1.7 мА
Испытательное напряжение изоляции	≤ 1.5 кВ
Ток пиковой нагрузки	≤ 8 А (≤ 10 мс макс. 5 Гц)
Падение напряжения при I _o	≤ 6 В

Принцип действия

Индуктивные датчики разработаны для бесконтактного (без износа) детектирования металлических объектов. Для этого используют высокочастотное электромагнитное AC поле, взаимодействующее с мишенью. В индуктивных датчиках это поле генерируют при помощи LC резонансного контура с катушкой с ферритовым сердечником. Специальные версии индуктивных датчиков могут использоваться при температуре от -60°C до +250°C.

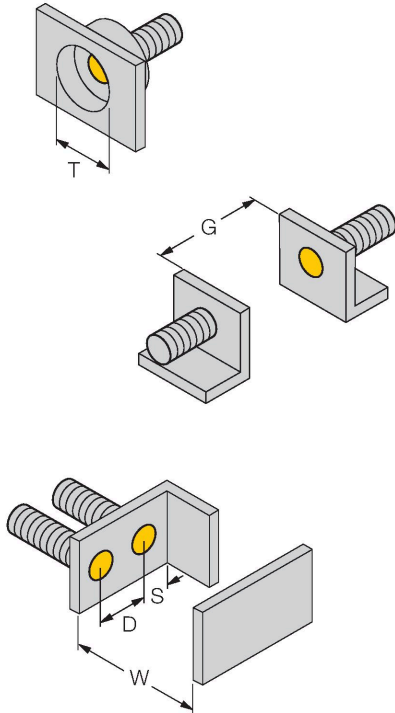


Технические характеристики

Выходная функция	2-проводн., НО контакт, 2-проводн.
Минимальный рабочий ток	≥ 3 мА
Частота переключения	0.02 кГц
Механические характеристики	
Конструкция	Цилиндр с резьбой, M30 × 1,5
Размеры	64 мм
Материал корпуса	Пластмасса, PA12-GF30
Материал активной поверхности	пластмасса, PA12-GF30
Колпачок	пластмасса, EPTR
Макс. момент затяжки корпусной гайки	5 Нм
Электрическое подключение	Кабель
Качество кабеля	Ø 5.2 мм, LifYY-T105, ПВХ, 2 м
Поперечное сечение проводника	2x0.5 мм ²
Условия окружающей среды	
Температура окружающей среды	-25...+100 °C
Вибростойкость	55 Гц (1 мм)
Ударопрочность	30 г (11 мс)
Степень защиты	IP67
Средняя наработка до отказа	2283 лет в соответствии с SN 29500- (Изд. 99) 40 °C
Индикация состояния переключения	светодиод, красный

Указания по монтажу

Инструкция по монтажу/Описание



Расстояние D 2 x B

Расстояние W 3 x Sn

Расстояние T 3 x B

Расстояние S 1.5 x B

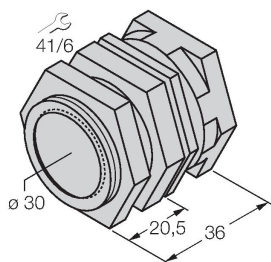
Расстояние G 6 x Sn

Диаметр активной области B

Аксессуары

QM-30

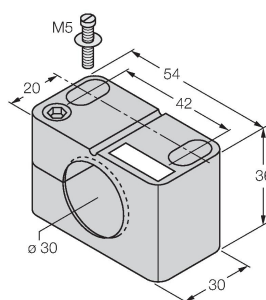
6945103



Зажим-фиксатор для быстрой установки; материал: Хромированная латунь. Наружная резьба M36 x 1,5. Примечание. При использовании кронштейнов для быстрого монтажа дистанция переключения датчиков приближения может меняться.

BST-30B

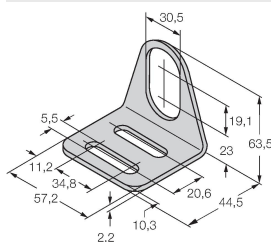
6947216



Монтажный зажим для цилиндрических резьбовых датчиков, с упором; материал: PA6

MW-30

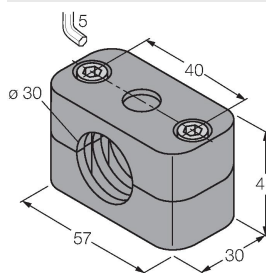
6945005



Монтажный кронштейн для цилиндрических резьбовых датчиков; материал: Нержавеющая сталь A2 1.4301 (AISI 304)

BSS-30

6901319



Монтажный зажим для цилиндрических гладких и резьбовых датчиков; материал: Полипропилен