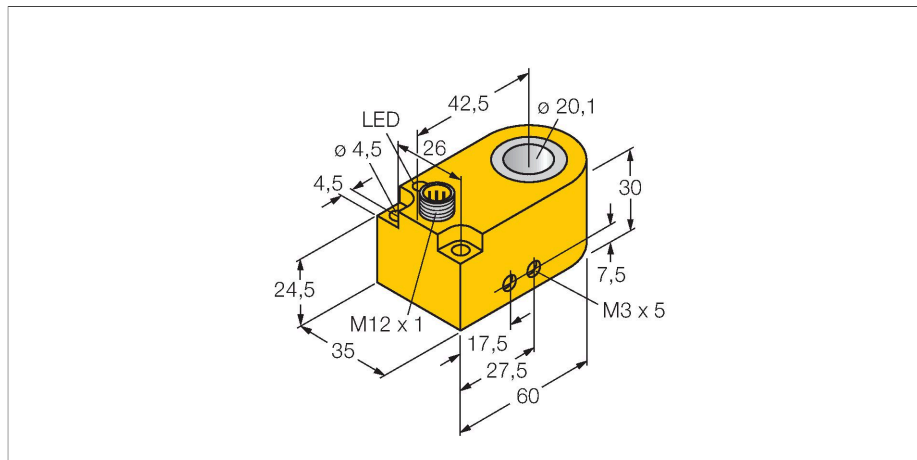


BI20R-W30S-AP6X-H1141

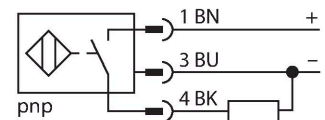
Индуктивный датчик – Кольцевой датчик



Свойства

- прямоугольный, высота 30 мм
- пластмасса, PA12-GF30
- Настраиваемый статический выход
- Мин. длина выходного импульса 100 мс
- 3-проводн. DC, 10...30 В DC
- нормально открытый ррр-выход
- разъем M12 x 1

Схема подключения

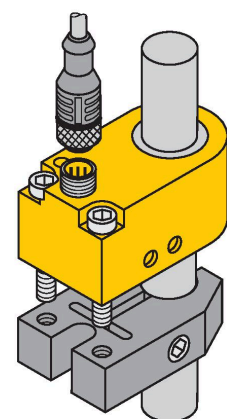


Технические характеристики

| | |
|--|-----------------------------|
| Тип | BI20R-W30S-AP6X-H1141 |
| ID № | 1403231 |
| Основные данные | |
| Диаметр внутреннего кольца D | 20.1 мм |
| Диаметр стального шара (DIN 5401) | ≥ 4 мм |
| Скорость пролета | 40 м/с |
| Остановка пульсации | ≥ 5 мс |
| Длительность импульса на выходе | ≥ 100 мс ±20 % |
| Электрические параметры | |
| Рабочее напряжение | 10...30 В = |
| Остаточная пульсация | ≤ 10 % U _{ss} |
| Номинальный рабочий ток (DC) | ≤ 200 мА |
| Ток холостого хода | 15 мА |
| Остаточный ток | ≤ 0.1 мА |
| Испытательное напряжение изоляции | ≤ 0.5 кВ |
| Защита от короткого замыкания | да / Циклический |
| Падение напряжения при I _o | ≤ 1.8 В |
| Защита от обрыва / обратной полярности | да / Полный |
| Выходная функция | 3-проводн., НО контакт, PNP |
| Частота переключения | 0.008 кГц |
| Механические характеристики | |
| Конструкция | Кольцевой датчик, W30S |
| Размеры | 60 x 35 x 30 мм |
| Материал корпуса | Пластмасса, PA12-GF30 |
| Электрическое подключение | Разъем, M12 x 1 |
| Тело катушки индуктивности | пластмасса, POM |

Принцип действия

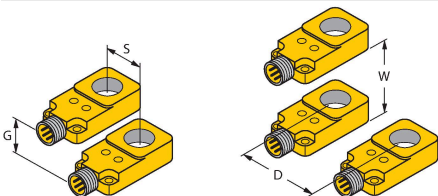
Индуктивные датчики разработаны для бесконтактного (без износа) детектирования металлических объектов. Для этого используют высокочастотное электромагнитное АС поле, взаимодействующее с мишенью. Индуктивные кольцевые датчики генерируют это поле в LC резонансном контуре. Мишень действует как сердечник катушки.



Технические характеристики

| Условия окружающей среды | |
|----------------------------------|---|
| Температура окружающей среды | -25...+70 °C |
| Вибростойкость | 55 Гц (1 мм) |
| Ударопрочность | 30 g (11 мс) |
| Степень защиты | IP67 |
| Средняя наработка до отказа | 2283 лет в соответствии с SN 29500- (Изд. 99) 40 °C |
| Индикация состояния переключения | светодиод, желтый |


Указания по монтажу

| Инструкция по монтажу/Описание | | |
|---|--------------|-------|
|  | Расстояние D | 40 мм |
| | Расстояние W | 55 мм |
| | Расстояние S | 20 мм |
| | Расстояние G | 40 мм |

Аксессуары

| | | | |
|--------------|---------|---|---|
| BS-BI20R-W30 | 6900401 |  | <p>Монтажный кронштейн для установки кольцевых датчиков непосредственно на трубу; диапазон фиксации 19...20 мм; материал: POM</p> |
|--------------|---------|---|---|

Аксессуары

| Чертеж с размерами | Тип | ID № | |
|---|-------------|---------|---|
|  | RKC4T-2/TEL | 6625010 | <p>Кабельный соединитель, розетка M12, прямая, 3-конт., длина кабеля: 2 м, материал оболочки: ПВХ, черн.; сертификат cULus; возможны другие длины и материалы кабеля см. www.turck.com</p> |