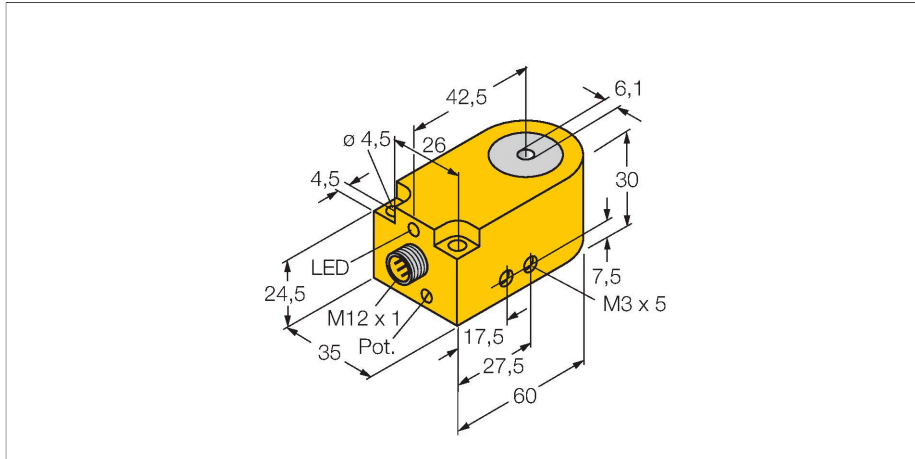


# BI6R-W30-DAP6X-H1141

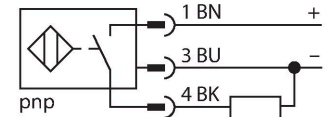
## Индуктивный датчик – Кольцевой датчик



### Свойства

- прямоугольный, высота 30 мм
- пластмасса, PA12-GF30
- Длительность импульсов 100 мс
- Регулировка чувствительности потенциометром
- 3-проводн. DC, 10...30 В DC
- динамическая выходная характеристика
- нормально открытый rpr-выход
- разъем M12 x 1

### Схема подключения

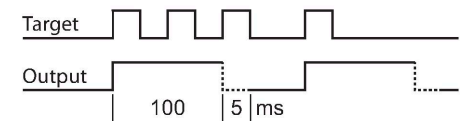


### Технические характеристики

|  |                             |
|--|-----------------------------|
| Тип                                    | BI6R-W30-DAP6X-H1141        |
| ID №                                   | 14036                       |
| <b>Основные данные</b>                 |                             |
| Диаметр внутреннего кольца D           | 6.1 мм                      |
| Диаметр стального шара (DIN 5401)      | ≥ 0.6 мм                    |
| Скорость пролета                       | 0.1...50 м/с                |
| Остановка пульсации                    | ≥ 5 мс                      |
| Длительность импульса                  | 100 мс ±20 %                |
| <b>Электрические параметры</b>         |                             |
| Рабочее напряжение                     | 10...30 В =                 |
| Остаточная пульсация                   | ≤ 10 % U <sub>ss</sub>      |
| Номинальный рабочий ток (DC)           | ≤ 200 мА                    |
| Ток холостого хода                     | 10 мА                       |
| Остаточный ток                         | ≤ 0.1 мА                    |
| Испытательное напряжение изоляции      | ≤ 0.5 кВ                    |
| Защита от короткого замыкания          | да / Циклический            |
| Падение напряжения при I <sub>o</sub>  | ≤ 2.5 В                     |
| Защита от обрыва / обратной полярности | да / Полный                 |
| Выходная функция                       | 3-проводн., НО контакт, PNP |
| Частота переключения                   | 0.008 кГц                   |
| <b>Механические характеристики</b>     |                             |
| Конструкция                            | Кольцевой датчик, W30       |
| Размеры                                | 60 x 35 x 30 мм             |
| Материал корпуса                       | Пластмасса, PA12-GF30       |
| Электрическое подключение              | Разъем, M12 x 1             |
| Тело катушки индуктивности             | пластмасса, POM             |

### Принцип действия

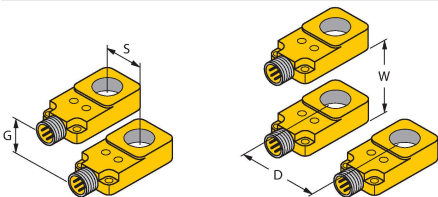
Индуктивные датчики разработаны для бесконтактного (без износа) детектирования металлических объектов. Для этого используют высокочастотное электромагнитное AC поле, взаимодействующее с мишенью. Индуктивные кольцевые датчики генерируют это поле в LC резонансном контуре. Мишень действует как сердечник катушки.




## Технические характеристики

| Условия окружающей среды         |  |
|----------------------------------|--|
| Температура окружающей среды     | -25...+70 °C   |
| Вибростойкость                   | 55 Гц (1 мм)   |
| Ударопрочность                   | 30 g (11 мс)   |
| Степень защиты                   | IP67   |
| Средняя наработка до отказа      | 2283 лет в соответствии с SN 29500-<br>(Изд. 99) 40 °C |
| Индикация состояния переключения | светодиод, желтый                                      |

## Указания по монтажу

| Инструкция по монтажу/Описание  |              |        |
|---|--------------|--------|
|  | Расстояние D | 120 мм |
|   | Расстояние W | 120 мм |
|   | Расстояние S | 6 мм   |
|   | Расстояние G | 120 мм |

## Аксессуары

| Чертеж с размерами  | Тип         | ID №    |  |
|---|-------------|---------|--|
|  | RKC4T-2/TEL | 6625010 | Кабельный соединитель, розетка M12, прямая, 3-конт., длина кабеля: 2 м, материал оболочки: ПВХ, черн.; сертификат cULus; возможны другие длины и материалы кабеля см. <a href="http://www.turck.com">www.turck.com</a> |