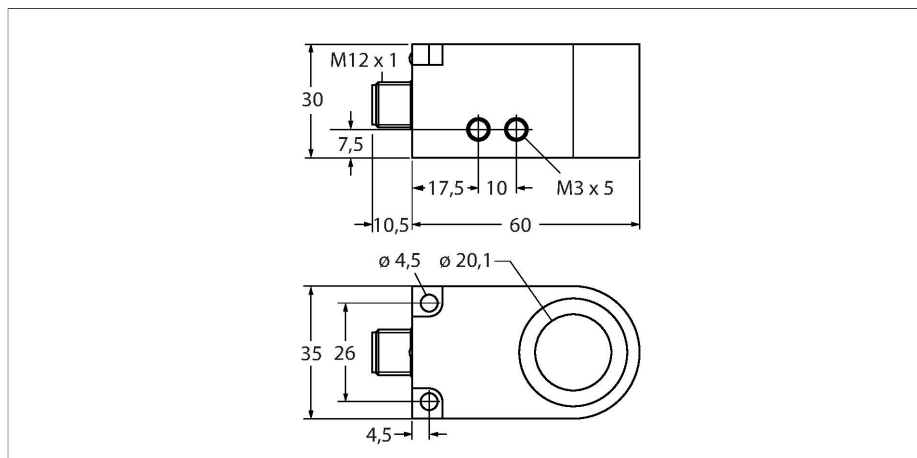


BI20R-W30-DAP6X-H1141

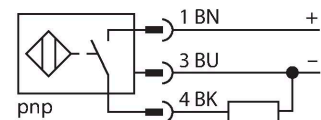
Индуктивный датчик – Кольцевой датчик



Свойства

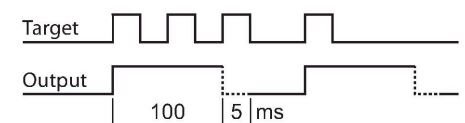
- прямоугольный, высота 30 мм
- пластмасса, PA12-GF30
- Длительность импульсов 100 мс
- Регулировка чувствительности потенциометром
- 3-проводн. DC, 10...30 В DC
- динамическая выходная характеристика
- нормально открытый rpp-выход
- разъем M12 x 1

Схема подключения



Принцип действия

Индуктивные датчики разработаны для бесконтактного (без износа) детектирования металлических объектов. Для этого используют высокочастотное электромагнитное AC поле, взаимодействующее с мишенью. Индуктивные кольцевые датчики генерируют это поле в LC резонансном контуре. Мишень действует как сердечник катушки.



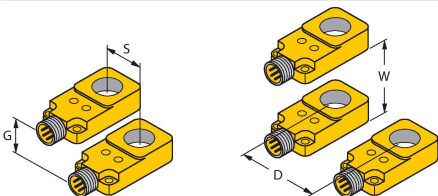
Технические характеристики

Тип	BI20R-W30-DAP6X-H1141
ID №	14042
Основные данные	
Диаметр внутреннего кольца D	20.1 мм
Диаметр стального шара (DIN 5401)	≥ 4 мм
Скорость пролета	0.1...50 м/с
Остановка пульсации	≥ 5 мс
Длительность импульса	100 мс ±20 %
Электрические параметры	
Рабочее напряжение	10...30 В =
Остаточная пульсация	≤ 10 % U _{ss}
Номинальный рабочий ток (DC)	≤ 200 мА
Ток холостого хода	10 мА
Остаточный ток	≤ 0.1 мА
Испытательное напряжение изоляции	≤ 0.5 кВ
Защита от короткого замыкания	да / Циклический
Падение напряжения при I ₀	≤ 2.5 В
Защита от обрыва / обратной полярности	да / Полный
Выходная функция	3-проводн., NO контакт, PNP
Частота переключения	0.008 кГц
Механические характеристики	
Конструкция	Кольцевой датчик, W30
Размеры	60 x 35 x 30 мм
Материал корпуса	Пластмасса, PA12-GF30
Электрическое подключение	Разъем, M12 x 1
Тело катушки индуктивности	пластмасса, POM

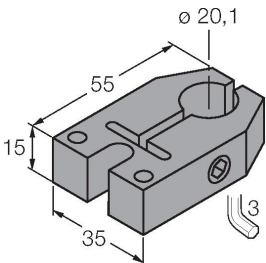
Технические характеристики

Условия окружающей среды	
Температура окружающей среды	-25...+70 °C
Вибростойкость	55 Гц (1 мм)
Ударопрочность	30 g (11 мс)
Степень защиты	IP67
Средняя наработка до отказа	2283 лет в соответствии с SN 29500- (Изд. 99) 40 °C
Индикация состояния переключения	светодиод, желтый


Указания по монтажу

Инструкция по монтажу/Описание		
	Расстояние D	120 мм
	Расстояние W	120 мм
	Расстояние S	20 мм
	Расстояние G	120 мм

Аксессуары

BS-BI20R-W30	6900401	 <p>Монтажный кронштейн для установки кольцевых датчиков непосредственно на трубу; диапазон фиксации 19...20 мм; материал: POM</p>
--------------	---------	---

Аксессуары

Чертеж с размерами	Тип	ID №	
	RKC4T-2/TEL	6625010	Кабельный соединитель, розетка M12, прямая, 3-конт., длина кабеля: 2 м, материал оболочки: ПВХ, черн.; сертификат cULus; возможны другие длины и материалы кабеля см. www.turck.com